



# Soportes de brida ovalada

Serie UCFL  
Serie MUCFL



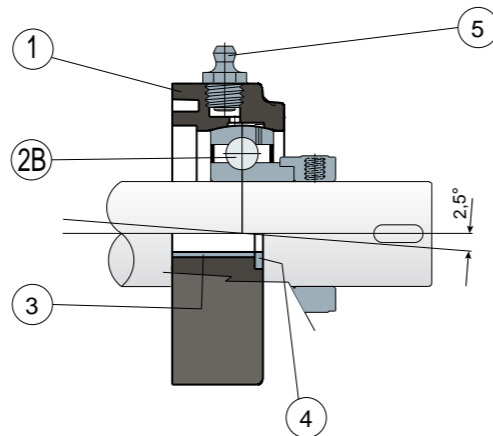
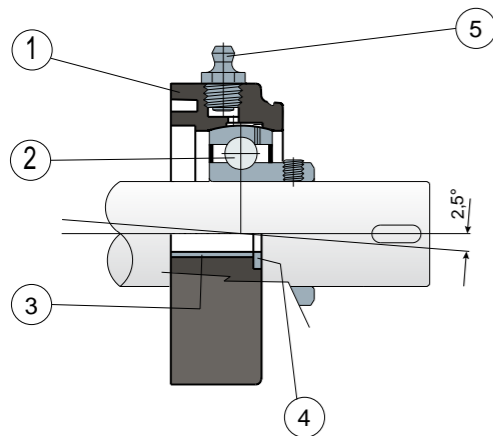
**S** Soportes con brida Solid: brida realizada con superficie cerrada para garantizar la máxima esterilización.

**L** Cojinetes Long Life: lubricación hasta el final de su vida útil.

**NEW**

Fijación con pernos - Sin tapa de protección y junta trasera

Fijación con anillo excéntrico - Sin tapa de protección y junta trasera



- 1) Cuerpo externo del soporte de poliamida de color negro, blanco o azul Ral 5005 reforzada con fibra de vidrio.
- 2) Cojinete de acero al cromo o acero inoxidable AISI 440.
- 2B) Cojinete de acero al cromo.
- 3) Distanciator de refuerzo para fijaciones de acero inoxidable AISI 304.
- 4) Arandela de apoyo UNI 6592 de acero inoxidable AISI 304.
- 5) Engrasador recto con rosca de 1/8 gas de latón niquelado (ausente en las versiones con cojinete Long Life).

NOTA: La tapa de protección se puede pedir aparte como accesorio; en la versión Long Life, no hay engrasador y el canal de lubricación va protegido con una capucha de goma.

Las dimensiones del soporte están en conformidad con la norma ISO 3228

Error máximo de alineación del eje 2,5°

Para más información, consultar a la Oficina Técnica comercial.

**MATERIALES:** Soporte de poliamida de color negro, blanco o azul Ral 5005 + fibra de vidrio; cojinete con fijación mediante pernos de acero al cromo o acero inoxidable; cojinete con fijación mediante anillo excéntrico de acero al cromo; engrasador de latón niquelado; casquillos de refuerzo y arandelas de acero inoxidable AISI 304; juntas de goma NBR; tapa de polipropileno de color gris Ral 7042, azul Ral 5015, naranja Ral 2004, rojo Ral 3000.

**CARACTERÍSTICAS:** La tapa de protección se puede pedir aparte como accesorio, que se puede ordenar por separado como accesorio. Uso en ejes con y sin apoyo. Error máximo de alineación del eje 2,5°.

**CONFECCIÓN:** 8 piezas.

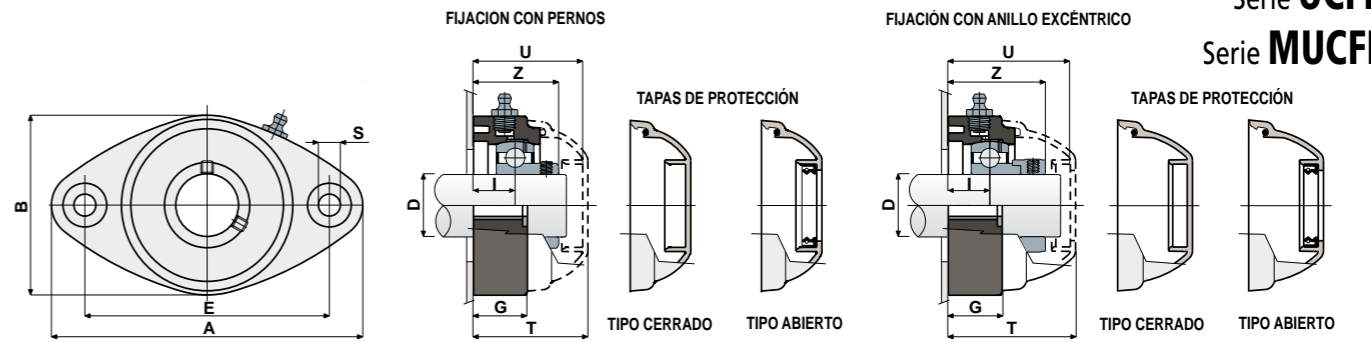
**POR ENCARGO:** Versiones con soportes de polipropileno + fibra de vidrio y antibacteriano; tapas de protección de varios colores y con marca personalizada; confecciones no estándar; guarniciones de Viton.

# Soportes de brida ovalada

Datos técnicos



Serie UCFL  
Serie MUCFL



FIJACIÓN CON PERNOS

D	SERIE	CÓDIGOS Soporte		DIMENSIONES (mm)														Carga cojinete (N)		Carga soporte		CÓDIGOS TAPA					
		Cojinete estándar		Cojinete Long Life		E	A	B	S	G	I	Z	U	T	C	CO	(N)	Cerrado	Abierto	Cerrado	Abierto	Cerrado	Abierto	Cerrado	Abierto		
		Negro	Blanco	Azul Ral 5005	Negro																					Blanco	Azul Ral 5005
20	UCFL 204	80265	84668	87723	82987	89851	89862	90	118	64	10,5	19	15,5	33,5	44	46,5	12800	6600	8500	80254	80255	87259	83901	82305	82306	87540	87541
20	MUCFL 204	83037	84706	87724	89846	89852	89863	90	122	86	10,5	19	16	34	44	46,5	12800	6600	8500	80254	80255	87259	83901	82305	82306	87540	87541
20	MUCFL 204	87217	87218	87725	89847	89853	89864	76,5	100	70	10,5	11	15,5	33,5	44	46,5	12800	6600	8500	80075	80076	85384	85385	82276	82277	87542	87543
25	UCFL 205	80063	84669	87726	80476	89854	89865	99	131	72	10,5	22	17	36	47	49	14000	7800	10000	80075	80076	85384	85385	82276	82277	87542	87543
25	MUCFL 205	83038	84707	87727	89848	89855	89866	90	122	86	10,5	19	15,5	35	44	46,5	14000	7800	10000	80075	80076	85384	85385	82276	82277	87542	87543
30	UCFL 206	80064	84670	87728	80480	89856	89867	117	149	86	10,5	26	20	41	54	56	19500	11300	13000	80011	80053	84100	80354	82278	82279	87531	87530
30	MUCFL 206	80542	84708	87729	89849	89857	89868	90	122	86	10,5	19	13	35	52	54,5	19500	11300	13000	82765	82766	87270	87272	87559	87560	87570	87571
35	UCFL 207	80065	84671	87730	80481	89858	89869	130	163	94	10,5	26	20	45	57	59	25500	15300	14000	80077	80078	80969	80275	82284	82285	87544	87545
35	MUCFL 207	83995	84709	87731	89850	89859	89870	117	147	112	10,5	27	20	45,3	57	59,6	25500	15300	14000	80077	80078	80969	80275	82284	82285	87544	87545
40	UCFL 208	85229	85231	87732	86083	89860	89871	144	172	100	10,5	27	19,5	48,5	65,5	71	32500	19800	15000	80256	80257	83088	86722	82280	82281	87528	82804
40	MUCFL 208	83996	84710	87733	84107	89861	89872	117	147	112	10,5	27	19,5	48,5	65,5	68	32500	19800	15000	80256	80257	83088	86722	82280	82281	87528	82804

FIJACIÓN CON ANILLO EXCÉNTRICO

D	SERIE	CÓDIGOS Soporte		DIMENSIONES (mm)														Carga cojinete (N)		Carga soporte		CÓDIGOS TAPA						
		Cojinete estándar		Cojinete Long Life		E	A	B	S	G	I	Z	U	T	C	CO	(N)	Cerrado	Abierto									
		Negro	Blanco	Azul Ral 5005	Negro															Blanco	Azul Ral 5005	GRIS RAL 7042						
20	UCFL 204	88519	88529	88540	89873	89884	89895	90	118	64	10,5	19	15,5	39	51	53,5	12800	6600	8500	88371	88372							
20	MUCFL 204	88520	88530	88541	89874	89885	89896	90	122	86	10,5	19	16	39,5	51	53,5	12800	6600	8500	88371	88372							
20	MUCFL 204	88521	88531	88542	89875	89886	89897	76,5	100	70	10,5	11	15,5	39	50,9	53,4	12800	6600	8500	88371	88372							
25	UCFL 205	88522	88532	88543	89876	89887	89898	99	131	72	10,5	22	17,4	40,9	52,9	55,4	14000	7800	10000	88373	88374							
25	MUCFL 205	88523	88533	88544	89877	89888	89899	90	122	86	10,5	19	15,5	39	50	52,4	14000	7800	10000	88373	88374							
30	UCFL 206	83985	88534	88545	89878	89889	89900	117	149	86	10,5	26	20	47,4	59,4	61,9	19500	11300	13000	88375	88376							
30	MUCFL 206	88524	88535	88546	89879	89890	89901	90	122	86	10,5	19	13	39,7	52	54,5	19500	11300	13000	82765	82766							
35	UCFL 207	88525	88536	88547	89880	89891	89902	130	163	94	10,5	26	20	49,3	61,3	63,8	25500	15300	14000	88377	88378							
35	MUCFL 207	88526	88537	88548	89881	89892	89903	117	147	112	10,5	27	20	49,3	62	64,4	25500	15300	14000	88377	88378							
40	UCFL 208	88527	88538	88549	89882	89893	89904	144	172	100	10,5	27	19,5	52,2	65	68	32500	19800	15000	80256	80257							
40	MUCFL 208	88528	88539	88550	89883	89894	89905	117	147	112	10,5	27	19,5	52,2	65,5	68	32500	19800	15000	80256	80257							

FIJACIÓN CON PERNOS

D	SERIE	CÓDIGOS Soporte		DIMENSIONES (mm)														Carga cojinete (N)		Carga soporte		CÓDIGOS TAPA					
		Cojinete estándar		Cojinete Long Life		E	A	B	S	G	I	Z	U	T	C	CO	(N)	Cerrado	Abierto	Cerrado	Abierto	Cerrado	Abierto	Cerrado	Abierto		
		Negro	Blanco	Azul Ral 5005	Negro																					Blanco	Azul Ral 5005
20	UCFL 204	80519	84672	87734	82029	89913	89924	90	118	64	10,5	19	15,5	33,5	44	46,5	8300	6600	8500	80254	80255	87259	83901	82305	82306	87540	87541
20	MUCFL 204	83048	84711	87735	89906	89914	89925	90	122	86	10,5	19	16	34	44	46,5	8300	6600	8500	80254	80255	87259	83901	82305	82306	87540	87541
20	MUCFL 204	87227	87228	87736	89907	89915	89926	76,5	100	70	10,5	11	15,5	33,5	44	46,5	8300	6600	8500	80254	80255	87259	83901	82305	82306	87540	87541
25	UCFL 205	80520	84673	87737	82030	89916	89927	99	131	72	10,5	22	17	36	47	49	9150	7800	10000	80075	80076	85384	85385	82276	82277	87542	87543
25	MUCFL 205	83049	84712	87738	89908	89917	89928	90	122	86	10,5	19	15,5	35	44	46,5	9150	7800	10000	80075	80076	85384	85385	82276	82277	87542	87543
30	UCFL 206	80521	84674	87739	82031	89918	89929	117	149	86	10,5	26	20	41	54	56	12500	11200	13000	80011	80053	84100	80354	82278	82279	87531	87530
30	MUCFL 206	83050	84713	87740	89909	89919	89930	90	122	86	10,5	19	13	35	52	54,5	12500	11200	13000	82765	82766	87270	87272	87559	87560	87570	87571
35	UCFL 207	80522	84675	87741	80315	89920	89931	130	163	94	10,5	26	20	45	57	59	16600	15300	14000	80077	80078	80969	80275	82284	82285	87544	87545
35	MUCFL 207	84020	84714	87742	89910	89921	89932	117	147	112	10,5	27	20	45,3	57	59,6	16600	15300	14000	80077	80078	80969	80275	82284	82285	87544	87545
40	UCFL 208	85230	85232	87743	89911	89922	89933	144	172	100	10,5	27	19,5	48,5	65,5	71	20000	19000	15000	80256	80257	83088	86722	82280	82281	87528	82804
40	MUCFL 208	83997	84715	87744	89912	89923	89934	117	147	112	10,5	27	19,5	48,5	65,5	68	20000	19000	15000	80256	80257	83088	86722	82280	82281	87528	82804

FIJACIÓN CON PERNOS - VERSIONES CON MEDIDAS EN PULGADAS

D	SERIE	CÓDIGOS Soporte		DIMENSIONES (mm)														Carga cojinete (N)		Carga soporte		CÓDIGOS TAPA			
		Cojinete estándar		Cojinete Long Life		E	A	B	S	G	I	Z	U	T	C	CO	(N)	Cerrado	Abierto	Cerrado	Abierto	Cerrado	Abierto	Cerrado	Abierto
		Negro	Blanco	Azul Ral 5005	Negro																				
1"	25,4	UCFL 205	84513	84903	87745	89935	89939	89943	99	131	72	10,5	22	17	36	4									