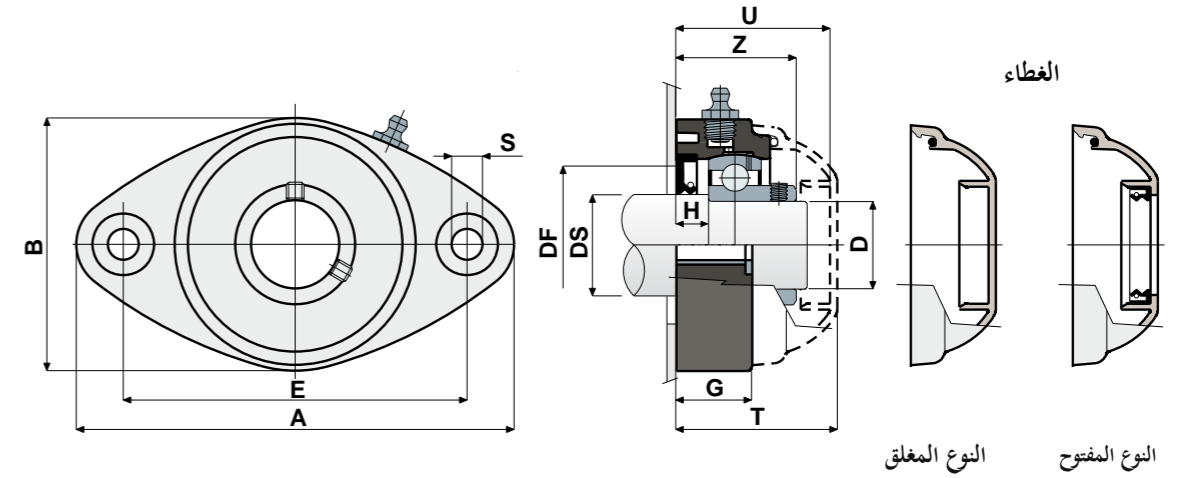


دعامات بحافة خارجية مثقوبة بيضاوية

Serie UCFL/CS
Serie MUCFL/CSSerie UCFL/CS
Serie MUCFL/CS

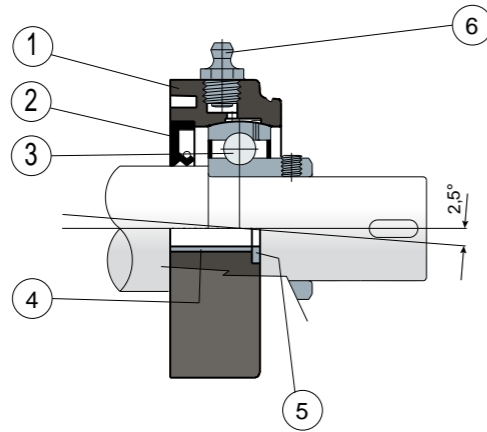
دعامات مع فلنجة من نوع Solid: فلنجة مصنوعة من سطح مغلق لضمان أقصى درجات التعقيم.



كراسي تحميل Long Life: تشحيم حتى نهاية العمر الافتراضي.



جلبة خلفية م مناسبة لأعمدة ذات أكتاف



1. جسم خارجي لدعامة مصنوع من عديد الأמיד ذو اللون الأسود أو الأبيض أو الأزرق RAL 5005، والمعزز بألياف زجاجية.
2. حشية خلفية مضادة للماء من مطاط نترال بيوتادين "NBR" للأعمدة الدوارة.
3. كراسي تحميل من صلب الكروم أو الفولاذ المقاوم للصدأ AISI 440.
4. مبعاد لوحدة تعزيز التثبيت المصنوعة من الفولاذ المقاوم للصدأ AISI 304.
5. حلقة دعم معدنية UNI 6592 مصنوعة من الفولاذ المقاوم للصدأ AISI 304.
6. وحدة تشحيم من النوع المباشر بسن لولبة أنابيب غاز 1/8، مصنوعة من النحاس المطلي بالتينكل (غير موجود في الإصدارات المجهزة بكرسي تحميل Long Life).

لاحظ جيداً: يمكن طلب غطاء الحماية منفصلاً بوصفه أحد الملحقات. في إصدار Long Life، لا توجد وحدة تشحيم، وتكون قناة التشحيم محمية بغطاء من المطاط.

أبعاد الدعامة مطابقة لقواعد ISO 3228.

أقصى خطأ لاستقامة العمود 2,5 درجة.

للحصول على المزيد من المعلومات، اتصل بالمكتب الفني التجاري الخاص بشركتنا.

الخامات: جسم خارجي لدعامة مصنوع من عديد الأמיד ذو اللون الأسود أو الأبيض أو الأزرق RAL 5005، والمعزز بألياف زجاجية؛ كراسي تحميل من صلب الكروم أو الفولاذ المقاوم للصدأ؛ وحدة تشحيم من النحاس المطلي بالتينكل؛ جلب تعزيز وحلقات معدنية من الفولاذ المقاوم للصدأ AISI 304؛ حشوات من مطاط نترال بيوتادين "NBR"؛ غطاء من البولي بروبيلين بلون رمادي RAL 7042، أزرق RAL 5015، برتقالي RAL 2004، أحمر RAL 3000.

المواصفات: جلبة خلفية م مناسبة لأعمدة ذات أكتاف؛ يمكن طلب غطاء الحماية منفصلاً بوصفه أحد الملحقات. يسمح استخدام الأعمدة ذات الأكتاف بقدرة تحميل محوري أكبر. أقصى خطأ لاستقامة العمود 2,5 درجة.

العبوة: 8 قطع.

حسب الطلب: موديلات بدعامات من البولي بروبيلين + ألياف زجاجية ومضاد للجراثيم؛ أغشية واقية بألوان مختلفة وبعلامة مخصصة؛ عبوات بمقاسات مختلفة تحت الطلب؛ حشوات من مطاط Viton.

دعامات بحافة خارجية مثقوبة بيضاوية

DS	D	SERIE	كرسي تحميل من صلب الكروم														أبعاد الدعامة						أبعاد الغطاء							
			أبعاد الدعامة						الأبعاد (mm)								حمولة كراسي التحميل (N)		حمولة الدعامة		RAL 7042 رمادي		RAL 5015 أزرق		RAL 3004 برتقالي		RAL 3000 أحمر			
			كرسي تحميل قياسي		كرسي تحميل Long Life				E	A	B	S	G	H	Z	U	T	DF	C	C0	(N)	النوع المغلق	النوع المفتوح	النوع المغلق	النوع المفتوح	النوع المغلق	النوع المفتوح	النوع المغلق	النوع المفتوح	
25	20	UCFL 204 CS	80266	85264	89245	89947	89952	89958	90	118	64	10,5	19	8,5	33,8	44	46,5	45	40	12800	6600	8500	80254	80255	87259	83901	82305	82306	87540	87541
25	20	MUCFL 204 CS	87219	87220	89247	89948	89953	89959	76,5	100	70	10,5	11	8,5	33,8	44	46,5	45	40	12800	6600	8500	80254	80255	87259	83901	82305	82306	87540	87541
30	25	UCFL 205 CS	80184	85265	89249	86082	89954	89960	99	131	72	10,5	22	10	36,9	47	49,5	50	45	14000	7800	10000	80075	80076	85384	85385	82276	82277	87542	87543
35	30	UCFL 206 CS	80185	85266	89250	89949	89955	89961	117	149	86	10,5	26	11,5	41,7	52,5	55	60	50	19500	11300	13000	80011	80053	84100	80354	82278	82279	87531	87530
40	35	UCFL 207 CS	80186	85267	89251	89950	89956	89962	130	163	94	10,5	26	10,5	43,2	57	59	70	55	25500	15300	14000	80077	80078	80969	80275	82284	82285	87544	87545
45	40	UCFL 208 CS	85233	86004	89252	89951	89957	89963	144	172	100	10,5	27	8,5	44,8	65	68	78	65	32500	19800	15000	80256	80257	83088	86722	82280	82281	87528	82804

DS	D	SERIE	كرسي تحميل من الفولاذ المقاوم للصدأ AISI 440														أبعاد الدعامة						أبعاد الغطاء							
			أبعاد الدعامة						الأبعاد (mm)								حمولة كراسي التحميل (N)		حمولة الدعامة		RAL 7042 رمادي		RAL 5015 أزرق		RAL 3004 برتقالي		RAL 3000 أحمر			
			كرسي تحميل قياسي		كرسي تحميل Long Life				E	A	B	S	G	H	Z	U	T	DF	C	C0	(N)	النوع المغلق	النوع المفتوح	النوع المغلق	النوع المفتوح	النوع المغلق	النوع المفتوح	النوع المغلق	النوع المفتوح	
25	20	UCFL 204 CS	84148	85268	89253	87599	89969	89975	90	118	64	10,5	19	8,5	33,8	44	46,5	45	40	8300	6600	8500	80254	80255	87259	83901	82305	82306	87540	87541
25	20	MUCFL 204 CS	87229	87230	89254	89964	89970	89976	76,5	100	70	10,5	11	8,5	33,8	44	46,5	45	40	8300	6600	8500	80254	80255	87259	83901	82305	82306	87540	87541
30	25	UCFL 205 CS	83907	85269	89255	89965	89971	89977	99	131	72	10,5	22	10	36,9	47	49,5	50	45	9150	7800	10000	80075	80076	85384	85385	82276	82277	87542	87543
35	30	UCFL 206 CS	80523	85270	89256	89966	89972	89978	117	149	86	10,5	26	11,5	41,7	52,5	55	60	50	12500	11200	13000	80011	80053	84100	80354	82278	82279	87531	87530
40	35	UCFL 207 CS	84150	85271	89257	89967	89973	89979	130	163	94	10,5	26	10,5	43,2	57	59	70	55	16600	15300	14000	80077	80078	80969	80275	82284	82285	87544	87545
45	40	UCFL 208 CS	85234	86005	89258	89968	89974	89980	144	172	100	10,5	27	8,5	44,8	65	68	78	65	20000	19000	15000	80256	80257	83088	86722	82280	82281	87528	82804