

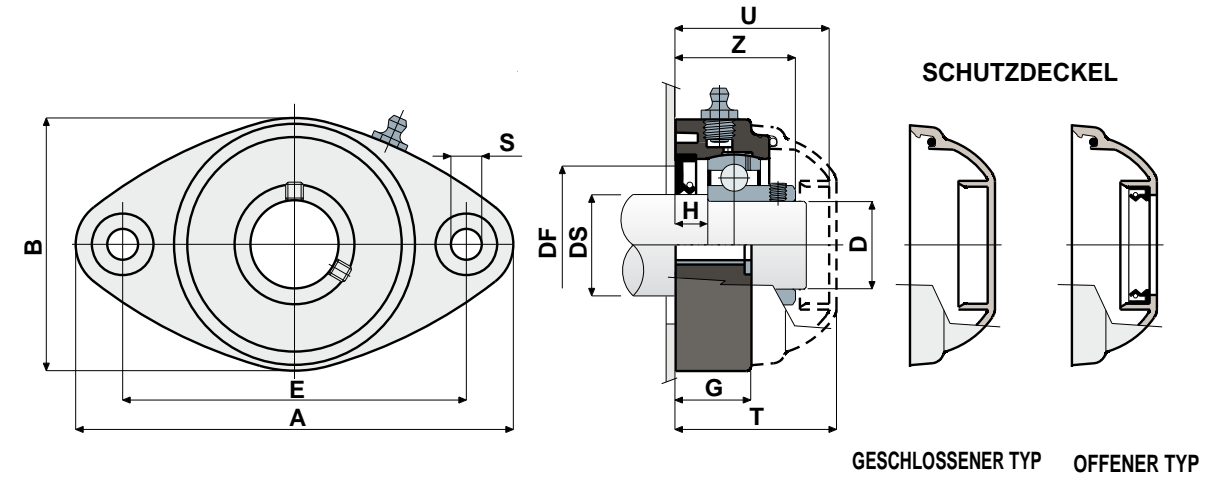


Lager mit ovalem Gehäuse

Serie **UCFL/CS**
Serie **MUCFL/CS**



Serie **UCFL/CS**
Serie **MUCFL/CS**



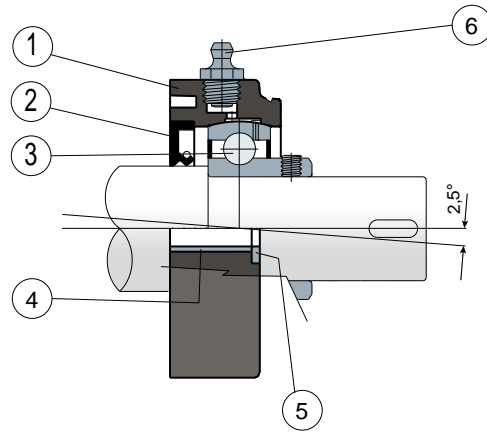
Gehäuse „SOLID“: diese Gehäuse sind ganz geschlossen; sie garantieren eine maximale Hygiene.



Long-Life-Lager: lebenslange Schmierung.



Hintere Dichtung für Wellen mit Schulter



- 1) Gehäuse aus Polyamid Schwarz, Weiß oder Blau Ral 5005, glasfaserverstärkt.
- 2) Wasserdichte hintere Dichtung aus NBR-Gummi für Drehwellen.
- 3) Lager aus Chromstahl oder Edelstahl AISI 440.
- 4) Distanzstück zur Verstärkung der Befestigung aus Edelstahl AISI 304.
- 5) Unterlegscheibe UNI 6592 aus Edelstahl AISI 304.
- 6) Schmiernippel gerade mit 1/8-Gewinde aus vernickeltem Messing (bei den Versionen mit Long-Life-Lager nicht vorhanden).

WICHTIGER HINWEIS: Die Schutzabdeckung kann separat als Zubehör bestellt werden.; Bei der Long-Life-Version entfällt der Schmiernippel und der Schmierkanal ist durch eine Gummikappe geschützt.

Die Abmessungen des Lager entsprechen der ISO-Norm 3228
Maximaler Fluchtungsfehler des Welle: 2,5°
Für weitere Informationen kontaktieren Sie bitte unserem technischen-kaufmännischen Büro.

MATERIALIEN: Gehäuse aus Polyamid Schwarz, Weiß oder Blau Ral 5005, glasfaserverstärkt; Lager aus Chromstahl oder Edelstahl; Schmiernippel aus Nickelmessing; Verstärkungsbuchsen und Unterlegscheiben aus Edelstahl AISI 304; Dichtungen aus NBR-Gummi; Deckel aus Polypropylen grau Ral 7042, blau Ral 5015, orange Ral 2004, rot Ral 3000.
BESCHREIBUNG: Hintere Dichtung geeignet für Wellen mit Schulter; Schutzdeckel extra als Zubehör zu bestellen. Die Verwendung von Wellen mit Schulter ermöglicht eine höhere Axialbelastung. Maximaler Fluchtungsfehler des Welle: 2,5°.
VERPACKUNG: 8 Stücke.
AUF ANFRAGE: Gehäuse aus Polypropylen glasfaserverstärkt und antibakteriell; Kappen in verschiedenen Farben und mit Logo; Verpackung: nicht standardmäßig; Dichtungen aus Viton.

Lager mit ovalem Gehäuse

Technische Daten



DS	D	SERIE	LAGER AUS CHROMSTAHL																CODES DECK											
			ARTIKEL-NUMMER						ABMESSUNGEN (mm)										Lager-Belastung (N)		Halterungs-Belastung		GRAU RAL 7042	BLAU RAL 5015	ORANGE RAL 2004	ROT RAL 3000				
			Standard-Lager			Long-Life-Lager			E	A	B	S	G	H	Z	U	T	DF		C	CO	(N)	Geschlossener	Offener	Geschlossener	Offener	Geschlossener	Offener	Geschlossener	Offener
25	20	UCFL 204 CS	80266	85264	89245	89947	89952	89958	90	118	64	10,5	19	8,5	33,8	44	46,5	45	40	12800	6600	8500	80254	80255	87259	83901	82305	82306	87540	87541
25	20	MUCFL 204 CS	87219	87220	89247	89948	89953	89959	76,5	100	70	10,5	11	8,5	33,8	44	46,5	45	40	12800	6600	8500	80254	80255	87259	83901	82305	82306	87540	87541
30	25	UCFL 205 CS	80184	85265	89249	86082	89954	89960	99	131	72	10,5	22	10	36,9	47	49,5	50	45	14000	7800	10000	80075	80076	85384	85385	82276	82277	87542	87543
35	30	UCFL 206 CS	80185	85266	89250	89949	89955	89961	117	149	86	10,5	26	11,5	41,7	52,5	55	60	50	19500	11300	13000	80011	80053	84100	80354	82278	82279	87531	87530
40	35	UCFL 207 CS	80186	85267	89251	89950	89956	89962	130	163	94	10,5	26	10,5	43,2	57	59	70	55	25500	15300	14000	80077	80078	80969	80275	82284	82285	87544	87545
45	40	UCFL 208 CS	85233	86004	89252	89951	89957	89963	144	172	100	10,5	27	8,5	44,8	65	68	78	65	32500	19800	15000	80256	80257	83088	86722	82280	82281	87528	82804

DS	D	SERIE	LAGER AUS EDELSTAHL AISI 440																CODES DECK											
			ARTIKEL-NUMMER						ABMESSUNGEN (mm)										Lager-Belastung (N)		Halterungs-Belastung		GRAU RAL 7042	BLAU RAL 5015	ORANGE RAL 2004	ROT RAL 3000				
			Standard-Lager			Long-Life-Lager			E	A	B	S	G	H	Z	U	T	DF		C	CO	(N)	Geschlossener	Offener	Geschlossener	Offener	Geschlossener	Offener	Geschlossener	Offener
25	20	UCFL 204 CS	84148	85268	89253	87599	89969	89975	90	118	64	10,5	19	8,5	33,8	44	46,5	45	40	8300	6600	8500	80254	80255	87259	83901	82305	82306	87540	87541
25	20	MUCFL 204 CS	87229	87230	89254	89964	89970	89976	76,5	100	70	10,5	11	8,5	33,8	44	46,5	45	40	8300	6600	8500	80254	80255	87259	83901	82305	82306	87540	87541
30	25	UCFL 205 CS	83907	85269	89255	89965	89971	89977	99	131	72	10,5	22	10	36,9	47	49,5	50	45	9150	7800	10000	80075	80076	85384	85385	82276	82277	87542	87543
35	30	UCFL 206 CS	80523	85270	89256	89966	89972	89978	117	149	86	10,5	26	11,5	41,7	52,5	55	60	50	12500	11200	13000	80011	80053	84100	80354	82278	82279	87531	87530
40	35	UCFL 207 CS	84150	85271	89257	89967	89973	89979	130	163	94	10,5	26	10,5	43,2	57	59	70	55	16600	15300	14000	80077	80078	80969	80275	82284	82285	87544	87545
45	40	UCFL 208 CS	85234	86005	89258	89968	89974	89980	144	172	100	10,5	27	8,5	44,8	65	68	78	65	20000	19000	15000	80256	80257	83088	86722	82280	82281	87528	82804