



ひしフランジ形ユニット

Serie UCFL/CS
Serie MUCFL/CS

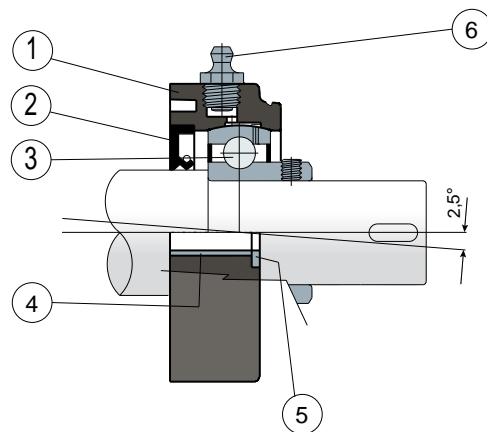
フランジ付サポート 固体: 最高の衛生状態を保証するため、表面が閉じた状態で製造されたフランジ。



ロングライフ軸受: 耐用期間終了まで潤滑。



ショルダー付の軸に適した背面パッキン



- 1) 黒色、白色、または青色 Ral 5005 ガラス繊維強化ポリアミド製軸受箱外側本体。
- 2) NBRゴムを使用した回転軸向け背面シールパッキン。
- 3) クロム鋼またはAISI 440のステンレス鋼を使用した軸受。
- 4) AISI 304のステンレス鋼を使用した固定補強スペーサー。
- 5) UNI 6592サポートウォッシャーにはAISI 304のステンレス鋼を使用。
- 6) ニッケルめっき真鍮製1/8管用ねじ山付きストレートタイプグリースー(ロングライフ軸受付きのバージョンは除外)。

注記: 保護カバーは、付属品として別に注文することができます。ロングライフバージョンでは、グリースガンは含まれておらず、潤滑経路はゴムキャップで保護されています。

軸受箱の寸法はISO 3228規格に適合

軸の調心の最大角度誤差は2.5°。

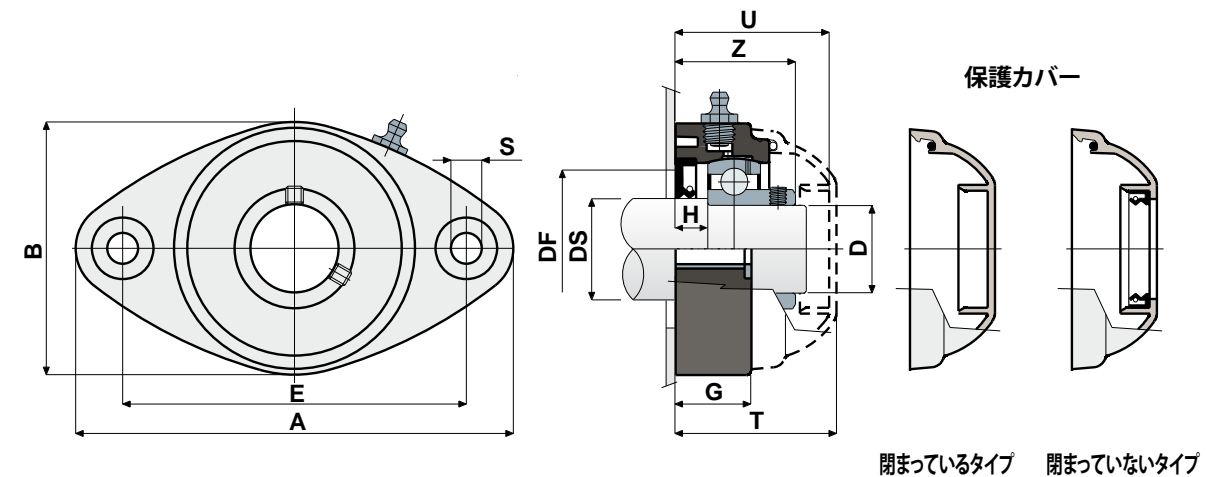
詳細は弊社の技術営業部門 (Ufficio Tecnico commerciale) までお問い合わせください。

材質: 黒色、白色、または青色 Ral 5005 ポリアミド + ガラス繊維軸受箱。クロムめっき鋼製またはステンレス鋼製ダウエルピン付きベアリング; クロムめっき鋼製ベアリング使用の偏心カラー固定用部品。グリースニップルにはニッケルめっき真鍮を使用。補強プッシュおよびワッシャーにはAISI 304のステンレス鋼を使用。OリングおよびパッキンにはNBRゴムを使用。灰色Ral 7042、青色 Ral 5015、橙色 Ral 2004、赤色 Ral 3000 ポリプロピレン製カバー。

特長: ショルダー付の軸に適した背面パッキン。保護カバーは付属品として別売。ショルダー付の軸を使用することにより、アキシャル荷重が増大できます。軸の調心の最大角度誤差は2.5°。

パッケージ内個数: 8個。

ご要望に応じて対応: ポリプロピレン + FV製サポートを使用したものや抗菌のもの。保護カバーに他の色を使用したり、独自のマークを入れることも可能。パッケージ内個数 標準なし。パイトン製パッキン。

ひしフランジ形ユニット
技術データSerie UCFL/CS
Serie MUCFL/CS

DS	D	SERIE	クロム染料で染められた鋼製軸受														タイプ保護カバー													
			コード 軸受本体			外形寸法図 (mm)											軸受の荷重 (N)		本体の自重		タイプ保護カバー									
			標準軸受	ロングライフ軸受		E	A	B	S	G	H	Z	U	T	DF	C	CO	(N)	灰色 RAL 7042	青色 RAL 5015	橙色 RAL 2004	赤色 RAL 3000								
25	20	UCFL 204 CS	80266	85264	89245	89947	89952	89958	90	118	64	10.5	19	8.5	33.8	44	46.5	45	40	12800	6600	8500	80254	80255	87259	83901	82305	82306	87540	87541
25	20	MUCFL 204 CS	87219	87220	89247	89948	89953	89959	76.5	100	70	10.5	11	8.5	33.8	44	46.5	45	40	12800	6600	8500	80254	80255	87259	83901	82305	82306	87540	87541
30	25	UCFL 205 CS	80184	85265	89249	86082	89954	89960	99	131	72	10.5	22	10	36.9	47	49.5	50	45	14000	7800	10000	80075	80076	85384	85385	82276	82277	87542	87543
35	30	UCFL 206 CS	80185	85266	89250	89949	89955	89961	117	149	86	10.5	26	11.5	41.7	52.5	55	60	50	19500	11300	13000	80011	80053	84100	80354	82278	82279	87531	87530
40	35	UCFL 207 CS	80186	85267	89251	89950	89956	89962	130	163	94	10.5	26	10.5	43.2	57	59	70	55	25500	15300	14000	80077	80078	80969	80275	82284	82285	87544	87545
45	40	UCFL 208 CS	85233	86004	89252	89951	89957	89963	144	172	100	10.5	27	8.5	44.8	65	68	78	65	32500	19800	15000	80256	80257	83088	86722	82280	82281	87528	82804

DS	D	SERIE	AISI 440Cステンレス軸受														タイプ保護カバー													
			コード 軸受本体			外形寸法図 (mm)											軸受の荷重 (N)		本体の自重		タイプ保護カバー									
			標準軸受	ロングライフ軸受		E	A	B	S	G	H	Z	U	T	DF	C	CO	(N)	灰色 RAL 7042	青色 RAL 5015	橙色 RAL 2004	赤色 RAL 3000								
25	20	UCFL 204 CS	84148	85268	89253	87599	89969	89975	90	118	64	10.5	19	8.5	33.8	44	46.5	45	40	8300	6600	8500	80254	80255	87259	83901	82305	82306	87540	87541
25	20	MUCFL 204 CS	87229	87230	89254	89964	89970	89976	76.5	100	70	10.5	11	8.5	33.8	44	46.5	45	40	8300	6600	8500	80254	80255	87259	83901	82305	82306	87540	87541
30	25	UCFL 205 CS	83907	85269	89255	89965	89971	89977	99	131	72	10.5	22	10	36.9	47	49.5	50	45	9150	7800	10000	80075	80076	85384	85385	82276	82277	87542	87543
35	30	UCFL 206 CS	80523	85270	89256	89966	89972	89978	117	149	86	10.5	26	11.5	41.7	52.5	55	60	50	12500	11200	13000	80011	80053	84100	80354	82278	82279	87531	87530
40	35	UCFL 207 CS	84150	85271	89257	89967	89973	89979	130	163	94	10.5	26	10.5	43.2	57	59	70	55	16600	15300	14000	80077	80078	80969	80275	82284	82285	87544	87545
45	40	UCFL 208 CS	85234	86005	89258	89968	89974	89980	144	172	100	10.5	27	8.5	44.8	65	68	78	65	20000	19000	15000	80256	80257	83088	86722	82280	82281	87528	82804