

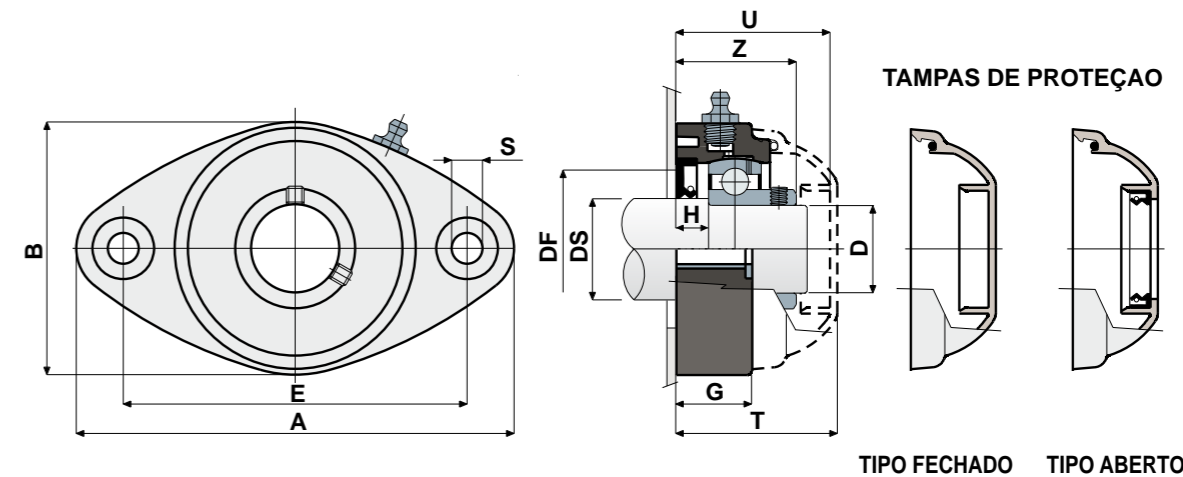


# Chumaceira oval

Serie **UCFL/CS**  
Serie **MUCFL/CS**



Serie **UCFL/CS**  
Serie **MUCFL/CS**



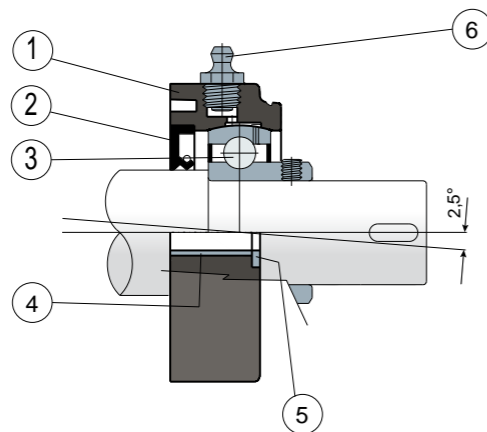
Supportes com flange Solid: flange realizado com superfície fechada para garantir a máxima higienização.



Rolamentos Long Life: lubrificação até o fim da vida útil.



Guarnição traseira para eixos com apoio



- 1) Corpo externo suporte em poliamida reforçada com fibras de vidro preto, branco ou azul Ral 5005.
- 2) Guarnição traseira com estanqueidade de borracha NBR para eixos giratórios.
- 3) Rolamento de aço ao cromo ou aço inox AISI 440.
- 4) Espaçador de reforço das fixações de aço inox AISI 304.
- 5) Anilha de apoio UNI 6592 de aço inox AISI 304.
- 6) Lubrificador tipo reto com rosca de 1/8 gás de latão niquelado (ausente nas versões com rolamento Long Life).

Obs.: A tampa de proteção pode ser pedida à parte, como acessório; na versão Long Life, a graxeira não está presente e o canal para a lubrificação está protegido por uma tampa de borracha.

As dimensões do suporte estão conformes com a normativa ISO 3228

Erro máximo de alinhamento do eixo 2,5°

Para mais informações, entre em contato com o nosso Escritório Técnico Comercial.

**MATERIAIS:** Suporte de poliamida reforçada preto, branco ou azul Ral 5005; rolamento de aço ao cromo; lubrificador de latão niquelado; casquilhos de reforço e anilhas de aço inox AISI 304; guarnições de borracha NBR; tampa de polipropileno cinza Ral 7042, azul Ral 5015, laranja Ral 2004, Vermelho Ral 3000.

**CARACTERÍSTICAS:** Guarnição traseira adaptada para eixos com apoio; tampa de proteção que pode ser pedida à parte, como acessório. O uso dos eixos com apoio permite uma maior capacidade de carga axial. Erro máximo de alinhamento do eixo 2,5°.

**EMBALAGEM:** 8 peças.

**SOB ENCOMENDA:** Versões com suportes de polipropileno + F.V e antibactericidas; tampas de proteção de diferentes cores e com a marca personalizada; embalagens sem padrão; guarnições de Viton.

# Chumaceira oval

Dados técnicos



DS	D	SERIE	ROLAMENTO EM AÇO CROMADO														CÓDIGOS TAMPA													
			CÓDIGOS Suporte						DIMENSÕES (mm)								Carga rolamento (N)		Carga suporte		CINZA RAL 7042		AZUL RAL 5015		LARANJA RAL 2004		VERMELHO RAL 3000			
			Rolamento padrão		Rolamento Long Life		E	A	B	S	G	H	Z	U	T	DF	C	CO	(N)	Fechado	Aberto	Fechado	Aberto	Fechado	Aberto	Fechado	Aberto			
25	20	UCFL 204 CS	80266	85264	89245	89947	89952	89958	90	118	64	10,5	19	8,5	33,8	44	46,5	45	40	12800	6600	8500	80254	80255	87259	83901	82305	82306	87540	87541
25	20	MUCFL 204 CS	87219	87220	89247	89948	89953	89959	76,5	100	70	10,5	11	8,5	33,8	44	46,5	45	40	12800	6600	8500	80254	80255	87259	83901	82305	82306	87540	87541
30	25	UCFL 205 CS	80184	85265	89249	86082	89954	89960	99	131	72	10,5	22	10	36,9	47	49,5	50	45	14000	7800	10000	80075	80076	85384	85385	82276	82277	87542	87543
35	30	UCFL 206 CS	80185	85266	89250	89949	89955	89961	117	149	86	10,5	26	11,5	41,7	52,5	55	60	50	19500	11300	13000	80011	80053	84100	80354	82278	82279	87531	87530
40	35	UCFL 207 CS	80186	85267	89251	89950	89956	89962	130	163	94	10,5	26	10,5	43,2	57	59	70	55	25500	15300	14000	80077	80078	80969	80275	82284	82285	87544	87545
45	40	UCFL 208 CS	85233	86004	89252	89951	89957	89963	144	172	100	10,5	27	8,5	44,8	65	68	78	65	32500	19800	15000	80256	80257	83088	86722	82280	82281	87528	82804

DS	D	SERIE	ROLAMENTO EM AÇO INOX AISI 440C														CÓDIGOS TAMPA													
			CÓDIGOS Suporte						DIMENSÕES (mm)								Carga rolamento (N)		Carga suporte		CINZA RAL 7042		AZUL RAL 5015		LARANJA RAL 2004		VERMELHO RAL 3000			
			Rolamento padrão		Rolamento Long Life		E	A	B	S	G	H	Z	U	T	DF	C	CO	(N)	Fechado	Aberto	Fechado	Aberto	Fechado	Aberto	Fechado	Aberto			
25	20	UCFL 204 CS	84148	85268	89253	87599	89969	89975	90	118	64	10,5	19	8,5	33,8	44	46,5	45	40	8300	6600	8500	80254	80255	87259	83901	82305	82306	87540	87541
25	20	MUCFL 204 CS	87229	87230	89254	89964	89970	89976	76,5	100	70	10,5	11	8,5	33,8	44	46,5	45	40	8300	6600	8500	80254	80255	87259	83901	82305	82306	87540	87541
30	25	UCFL 205 CS	83907	85269	89255	89965	89971	89977	99	131	72	10,5	22	10	36,9	47	49,5	50	45	9150	7800	10000	80075	80076	85384	85385	82276	82277	87542	87543
35	30	UCFL 206 CS	80523	85270	89256	89966	89972	89978	117	149	86	10,5	26	11,5	41,7	52,5	55	60	50	12500	11200	13000	80011	80053	84100	80354	82278	82279	87531	87530
40	35	UCFL 207 CS	84150	85271	89257	89967	89973	89979	130	163	94	10,5	26	10,5	43,2	57	59	70	55	16600	15300	14000	80077	80078	80969	80275	82284	82285	87544	87545
45	40	UCFL 208 CS	85234	86005	89258	89968	89974	89980	144	172	100	10,5	27	8,5	44,8	65	68	78	65	20000	19000	15000	80256	80257	83088	86722	82280	82281	87528	82804