



Опоры с овальным фланцем

Serie UCFL/CS
Serie MUCFL/CS



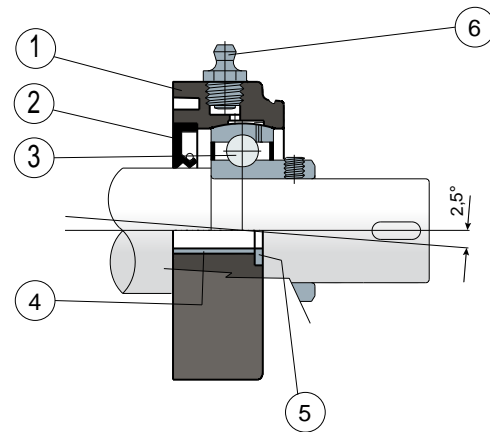
Опоры с фланцем Solid: фланец с закрытой поверхностью для гарантии максимальной гигиенической защиты.



Подшипники Long Life: пожизненная смазка.



Задняя прокладка для вала с заплечиком



- 1) Внешний корпус опоры из усиленного полиамида со стекловолокном, черного цвета.
- 2) Задняя герметичная прокладка из резины NBR для вращательных валов.
- 3) Подшипник из хромистой стали или нержавеющей стали AISI 440.
- 4) Укрепительная распорка креплений из нержавеющей стали AISI 304.
- 5) Опорная шайба UNI 6592 из нержавеющей стали AISI 304.
- 6) Прямая масленка с резьбой 1/8 газ из никелированной латуни (отсутствует в версиях с подшипником Long Life).

ПРИМЕЧАНИЕ: Защитную крышку можно заказать отдельно как аксессуар; в версии Long Life смазочный ниппель отсутствует, а канал смазки защищен резиновым колпачком.

Размеры опоры соответствуют норме ISO 3228

Максимальная погрешность выравнивания вала 2,5°

Для получения дополнительной информации свяжитесь с нашим техническим коммерческим отделом.

МАТЕРИАЛЫ: Опора из полиамида+FV черного цвета; подшипник из хромистой стали; масленка из никелированной латуни; укрепительные втулки и шайбы из нержавеющей стали AISI 304; прокладки из резины NBR; крышка из полипропилена серого цвета Ral 7042, синего Ral 5015, оранжевого Ral 2004, красного Ral 3000.

ХАРАКТЕРИСТИКИ: Задняя прокладка пригодна для валов с заплечиком; Защитную крышку можно заказать отдельно как аксессуар. Использование валов с заплечиками обеспечивает большую способность осевой нагрузки. Максимальная погрешность выравнивания вала 2,5°.

УПАКОВКА: 8 шт.

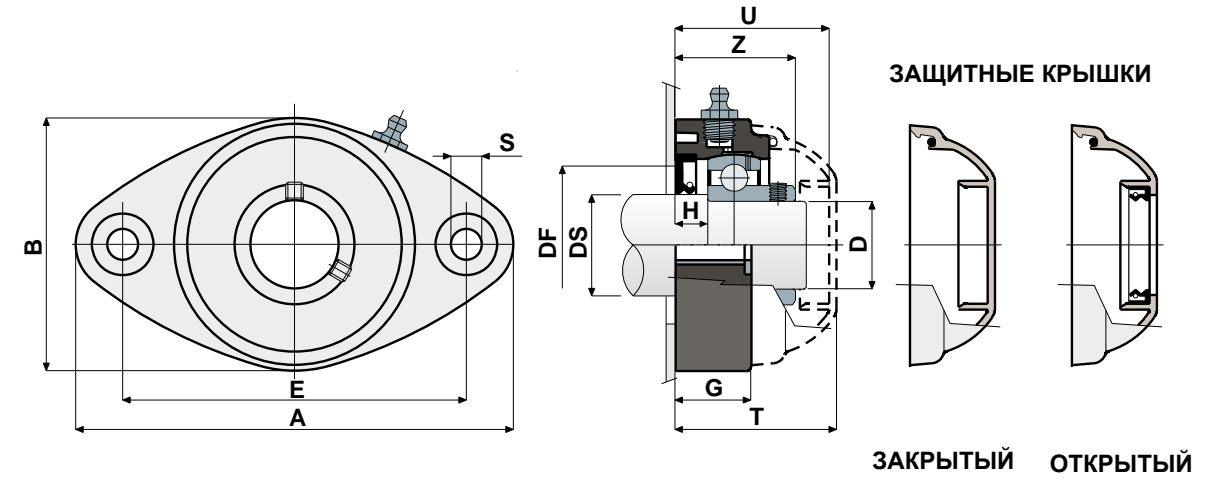
ПО ЗАЯВКЕ: Варианты с опорой из полипропилена + FV и антибактериальные (внешний корпус опоры белого цвета); защитные крышки разного цвета и с персонализированным торговым знаком; нестандартные упаковки; прокладки из Витона.

Опоры с овальным фланцем

Технические данные



Serie UCFL/CS
Serie MUCFL/CS



| DS | D | SERIE | ПОДШИПНИК ИЗ ХРОМИСТОЙ СТАЛИ | | | | | | | | | | | | | | КОДЫ КРЫШКИ | | | | | | | | | | | | | |
|----|----|--------------|------------------------------|-------|---------------------|--------|-------|----------------|--------------|-----|-----|------|----|------|------|------|---------------------------|----|-------------------|-------|-------------|----------------|----------------|--------------------|------------------|-------|-------|-------|-------|-------|
| | | | КОДЫ ОПОРЫ | | | | | | РАЗМЕРЫ (mm) | | | | | | | | Нагрузка на подшипник (N) | | Нагрузка на опору | | КОДЫ КРЫШКИ | | | | | | | | | |
| | | | Стандартный подшипник | | Подшипник Long Life | | | | E | A | B | S | G | H | Z | U | T | DF | C | CO | (N) | СЕРЫЙ RAL 7042 | СИНИЙ RAL 5015 | ОРАНЖЕВЫЙ RAL 2004 | КРАСНЫЙ RAL 3000 | | | | | |
| 25 | 20 | UCFL 204 CS | черный | белый | синий Ral 5005 | черный | белый | синий Ral 5005 | 90 | 118 | 64 | 10,5 | 19 | 8,5 | 33,8 | 44 | 46,5 | 45 | 40 | 12800 | 6600 | 8500 | 80254 | 80255 | 87259 | 83901 | 82305 | 82306 | 87540 | 87541 |
| 25 | 20 | MUCFL 204 CS | 87219 | 87220 | 89247 | 89948 | 89953 | 89959 | 76,5 | 100 | 70 | 10,5 | 11 | 8,5 | 33,8 | 44 | 46,5 | 45 | 40 | 12800 | 6600 | 8500 | 80254 | 80255 | 87259 | 83901 | 82305 | 82306 | 87540 | 87541 |
| 30 | 25 | UCFL 205 CS | 80184 | 85265 | 89249 | 86082 | 89954 | 89960 | 99 | 131 | 72 | 10,5 | 22 | 10 | 36,9 | 47 | 49,5 | 50 | 45 | 14000 | 7800 | 10000 | 80075 | 80076 | 85384 | 85385 | 82276 | 82277 | 87542 | 87543 |
| 35 | 30 | UCFL 206 CS | 80185 | 85266 | 89250 | 89949 | 89955 | 89961 | 117 | 149 | 86 | 10,5 | 26 | 11,5 | 41,7 | 52,5 | 55 | 60 | 50 | 19500 | 11300 | 13000 | 80011 | 80053 | 84100 | 80354 | 82278 | 82279 | 87531 | 87530 |
| 40 | 35 | UCFL 207 CS | 80186 | 85267 | 89251 | 89950 | 89956 | 89962 | 130 | 163 | 94 | 10,5 | 26 | 10,5 | 43,2 | 57 | 59 | 70 | 55 | 25500 | 15300 | 14000 | 80077 | 80078 | 80969 | 80275 | 82284 | 82285 | 87544 | 87545 |
| 45 | 40 | UCFL 208 CS | 85233 | 86004 | 89252 | 89951 | 89957 | 89963 | 144 | 172 | 100 | 10,5 | 27 | 8,5 | 44,8 | 65 | 68 | 78 | 65 | 32500 | 19800 | 15000 | 80256 | 80257 | 83088 | 86722 | 82280 | 82281 | 87528 | 82804 |

| DS | D | SERIE | ПОДШИПНИК ИЗ НЕРЖАВЕЮЩЕЙ СТАЛИ AISI 440 | | | | | | | | | | | | | | КОДЫ КРЫШКИ | | | | | | | | | | | | | |
|----|----|--------------|---|-------|---------------------|-------|-------|-------|--------------|-----|-----|------|----|------|------|------|---------------------------|----|-------------------|-------|-------------|----------------|----------------|--------------------|------------------|-------|-------|-------|-------|-------|
| | | | КОДЫ ОПОРЫ | | | | | | РАЗМЕРЫ (mm) | | | | | | | | Нагрузка на подшипник (N) | | Нагрузка на опору | | КОДЫ КРЫШКИ | | | | | | | | | |
| | | | Стандартный подшипник | | Подшипник Long Life | | | | E | A | B | S | G | H | Z | U | T | DF | C | CO | (N) | СЕРЫЙ RAL 7042 | СИНИЙ RAL 5015 | ОРАНЖЕВЫЙ RAL 2004 | КРАСНЫЙ RAL 3000 | | | | | |
| 25 | 20 | UCFL 204 CS | 84148 | 85268 | 89253 | 87599 | 89969 | 89975 | 90 | 118 | 64 | 10,5 | 19 | 8,5 | 33,8 | 44 | 46,5 | 45 | 40 | 8300 | 6600 | 8500 | 80254 | 80255 | 87259 | 83901 | 82305 | 82306 | 87540 | 87541 |
| 25 | 20 | MUCFL 204 CS | 87229 | 87230 | 89254 | 89964 | 89970 | 89976 | 76,5 | 100 | 70 | 10,5 | 11 | 8,5 | 33,8 | 44 | 46,5 | 45 | 40 | 8300 | 6600 | 8500 | 80254 | 80255 | 87259 | 83901 | 82305 | 82306 | 87540 | 87541 |
| 30 | 25 | UCFL 205 CS | 83907 | 85269 | 89255 | 89965 | 89971 | 89977 | 99 | 131 | 72 | 10,5 | 22 | 10 | 36,9 | 47 | 49,5 | 50 | 45 | 9150 | 7800 | 10000 | 80075 | 80076 | 85384 | 85385 | 82276 | 82277 | 87542 | 87543 |
| 35 | 30 | UCFL 206 CS | 80523 | 85270 | 89256 | 89966 | 89972 | 89978 | 117 | 149 | 86 | 10,5 | 26 | 11,5 | 41,7 | 52,5 | 55 | 60 | 50 | 12500 | 11200 | 13000 | 80011 | 80053 | 84100 | 80354 | 82278 | 82279 | 87531 | 87530 |
| 40 | 35 | UCFL 207 CS | 84150 | 85271 | 89257 | 89967 | 89973 | 89979 | 130 | 163 | 94 | 10,5 | 26 | 10,5 | 43,2 | 57 | 59 | 70 | 55 | 16600 | 15300 | 14000 | 80077 | 80078 | 80969 | 80275 | 82284 | 82285 | 87544 | 87545 |
| 45 | 40 | UCFL 208 CS | 85234 | 86005 | 89258 | 89968 | 89974 | 89980 | 144 | 172 | 100 | 10,5 | 27 | 8,5 | 44,8 | 65 | 68 | 78 | 65 | 20000 | 19000 | 15000 | 80256 | 80257 | 83088 | 86722 | 82280 | 82281 | 87528 | 82804 |