



# Soportes de brida ovalada

Serie **UCFL/CS**  
Serie **MUCFL/CS**



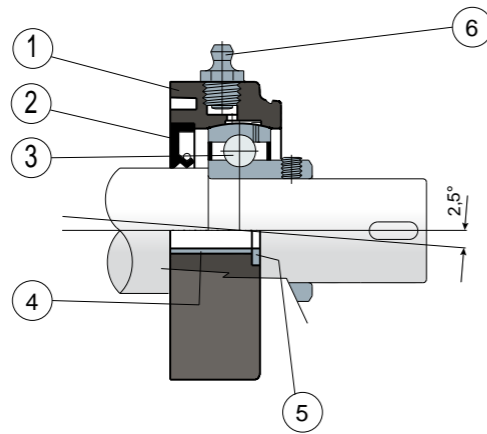
Soportes con brida Solid: brida realizada con superficie cerrada para garantizar la máxima esterilización.



Cojinetes Long Life: lubricación hasta el final de su vida útil.



Junta trasera para ejes con apoyo



- 1) Cuerpo externo del soporte de poliamida de color negro, blanco o azul Ral 5005 reforzada con fibra de vidrio.
- 2) Junta trasera estanca de goma NBR para ejes giratorios.
- 3) Cojinete de acero al cromo o acero inoxidable AISI 440.
- 4) Distanciator de refuerzo para fijaciones de acero inoxidable AISI 304.
- 5) Arandela de apoyo UNI 6592 de acero inoxidable AISI 304.
- 6) Engrasador recto con rosca de 1/8 gas de latón niquelado (ausente en las versiones con cojinete Long Life).

NOTA: La tapa de protección se puede pedir aparte como accesorio; en la versión Long Life, no hay engrasador y el canal de lubricación va protegido con una capucha de goma.

Las dimensiones del soporte están en conformidad con la norma ISO 3228  
Error máximo de alineación del eje 2,5°  
Para más información, consultar a la Oficina Técnica comercial.

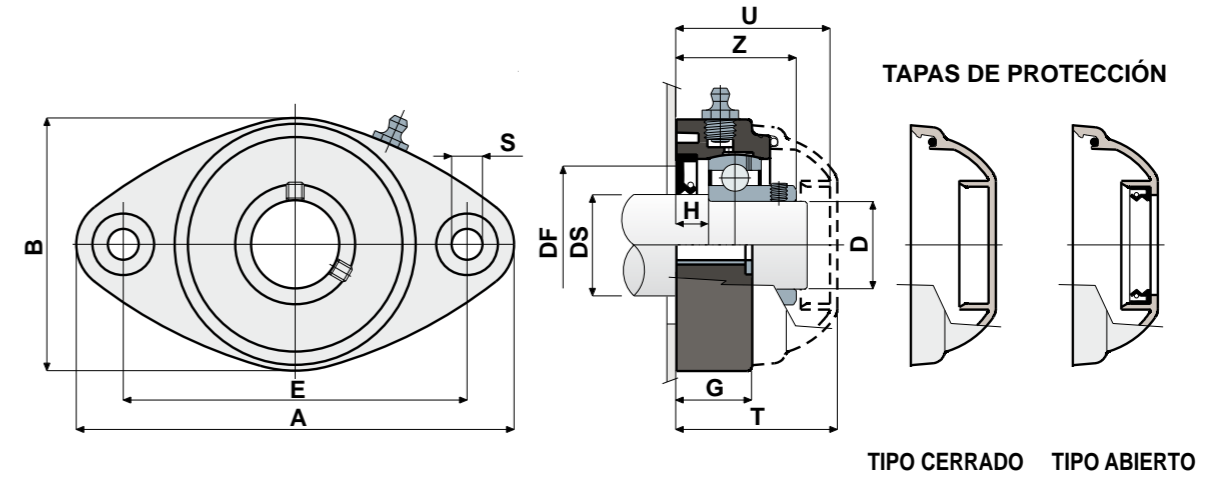
**MATERIALES:** Soporte de poliamida de color negro, blanco o azul Ral 5005 + fibra de vidrio; cojinete de acero al cromo; engrasador de latón niquelado; casquillos de refuerzo y arandelas de acero inoxidable AISI 304; juntas de goma NBR; tapa de polipropileno de color gris Ral 7042, azul Ral 5015, naranja Ral 2004, rojo Ral 3000.  
**CARACTERÍSTICAS:** Junta trasera adecuada para ejes con apoyo; la tapa de protección se puede pedir aparte como accesorio. El uso de los ejes con apoyo permite una mayor capacidad de carga axial. Error máximo de alineación del eje 2,5°.  
**CONFECCIÓN:** 8 piezas.  
**POR ENCARGO:** Versiones con soportes de polipropileno + fibra de vidrio y antibacteriano; tapas de protección de varios colores y con marca personalizada; confecciones no estándar; guarniciones de Viton.

# Soportes de brida ovalada

Datos técnicos



Serie **UCFL/CS**  
Serie **MUCFL/CS**



DS	D	SERIE	COJINETE EN ACERO DE CROMO														CÓDIGOS TAPA													
			CÓDIGOS Soporte						DIMENSIONES (mm)								Carga cojinete (N)		Carga soporte		GRIS RAL 7042		AZUL RAL 5015		NARANJA RAL 2004		ROJO RAL 3000			
			Cojinete estándar		Cojinete Long Life		E	A	B	S	G	H	Z	U	T	DF		C	CO	(N)	Cerrado	Abierto	Cerrado	Abierto	Cerrado	Abierto	Cerrado	Abierto		
25	20	UCFL 204 CS	80266	85264	89245	89947										89952	89958												90	118
25	20	MUCFL 204 CS	87219	87220	89247	89948	89953	89959	76,5	100	70	10,5	11	8,5	33,5	44	46,5	45	40	12800	6600	8500	80254	80255	87259	83901	82305	82306	87540	87541
30	25	UCFL 205 CS	80184	85265	89249	86082	89954	89960	99	131	72	10,5	22	10	36	47	49	50	45	14000	7800	10000	80075	80076	85384	85385	82276	82277	87542	87543
35	30	UCFL 206 CS	80185	85266	89250	89949	89955	89961	117	149	86	10,5	26	11,5	41	54	56	60	50	19500	11300	13000	80011	80053	84100	80354	82278	82279	87531	87530
40	35	UCFL 207 CS	80186	85267	89251	89950	89956	89962	130	163	94	10,5	26	10,5	45	57	59	70	55	25500	15300	14000	80077	80078	80969	80275	82284	82285	87544	87545
45	40	UCFL 208 CS	85233	86004	89252	89951	89957	89963	144	172	100	10,5	27	8,5	48,5	65,5	71	78	65	32500	19800	15000	80256	80257	83088	86722	82280	82281	87528	82804

DS	D	SERIE	COJINETE EN ACERO INOX AISI 440														CÓDIGOS TAPA													
			CÓDIGOS Soporte						DIMENSIONES (mm)								Carga cojinete (N)		Carga soporte		GRIS RAL 7042		AZUL RAL 5015		NARANJA RAL 2004		ROJO RAL 3000			
			Cojinete estándar		Cojinete Long Life		E	A	B	S	G	H	Z	U	T	DF		C	CO	(N)	Cerrado	Abierto	Cerrado	Abierto	Cerrado	Abierto	Cerrado	Abierto		
25	20	UCFL 204 CS	84148	85268	89253	87599										89969	89975												90	118
25	20	MUCFL 204 CS	87229	87230	89254	89964	89970	89976	76,5	100	70	10,5	11	8,5	33,5	44	46,5	45	40	8300	6600	8500	80254	80255	87259	83901	82305	82306	87540	87541
30	25	UCFL 205 CS	83907	85269	89255	89965	89971	89977	99	131	72	10,5	22	10	36	47	49	50	45	9150	7800	10000	80075	80076	85384	85385	82276	82277	87542	87543
35	30	UCFL 206 CS	80523	85270	89256	89966	89972	89978	117	149	86	10,5	26	11,5	41	54	56	60	50	12500	11200	13000	80011	80053	84100	80354	82278	82279	87531	87530
40	35	UCFL 207 CS	84150	85271	89257	89967	89973	89979	130	163	94	10,5	26	10,5	45	57	59	70	55	16600	15300	14000	80077	80078	80969	80275	82284	82285	87544	87545
45	40	UCFL 208 CS	85234	86005	89258	89968	89974	89980	144	172	100	10,5	27	8,5	48,5	65,5	71	78	65	20000	19000	15000	80256	80257	83088	86722	82280	82281	87528	82804