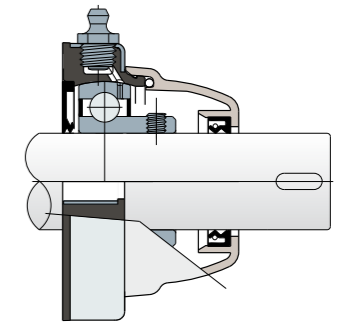
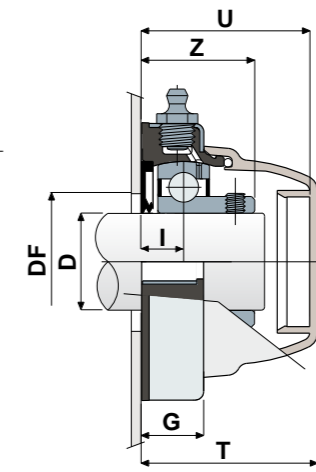


دعامات بحافة خارجية مثقوبة ببيضاوية (Solid S)

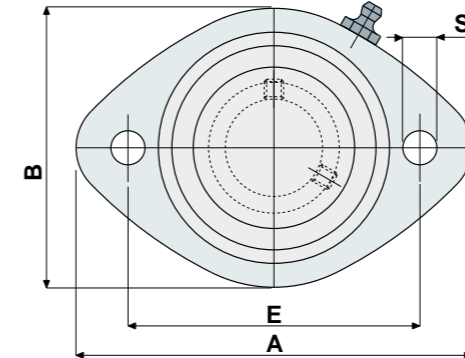
Serie UCFL/CA



النوع المفتوح



النوع المغلق



دعامات بحافة خارجية مثقوبة ببيضاوية (Solid S)

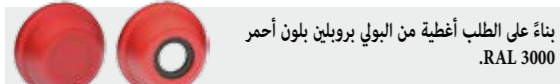
Serie UCFL/CA



بناءً على الطلب أغطية من البولي بروبيلين بلون أزرق
.RAL 5015



بناءً على الطلب أغطية من البولي بروبيلين بلون برتقالي
.RAL 2004



بناءً على الطلب أغطية من البولي بروبيلين بلون أحمر
.RAL 3000



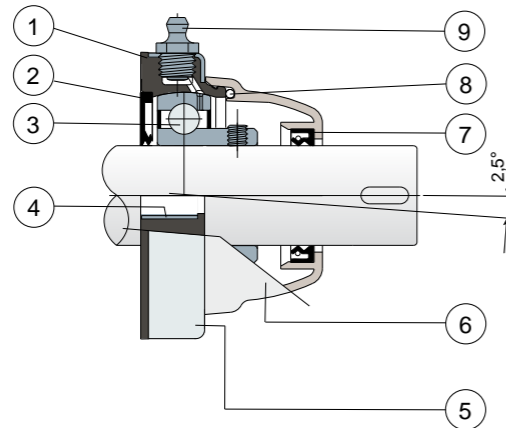
دعامات مع فلنجة من نوع Solid: فلنجة مصنوعة من سطح مغلق لضمان أقصى درجات التعقيم.



كراسي تحميل Long Life: تشحيم حتى نهاية العمر الافتراضي.



غطاء دعم من الفولاذ المقاوم للصدأ AISI 304



1. جسم داخلي للدعامة من البولي بروبيلين المقوى بالألياف الزجاجية الأسود.
2. حشية خلفية مضادة للماء من مطاط نترال بيوتادين (NBR) للأعمدة الدوارة.
3. تحمل من الفولاذ الكروم أو من الفولاذ المقاوم للصدأ AISI 440.
4. مُباعد لتقوية التثبيت من الفولاذ المقاوم للصدأ AISI 304.
5. غطاء خارجي للدعامة من الفولاذ المقاوم للصدأ AISI 304.
6. غطاء واقمي من البولي بروبيلين (رمادي اللون 7042 Ral).
7. حشية أمامية مضادة للماء من مطاط نترال بيوتادين (NBR) للأعمدة الدوارة.
8. حشية طوقية على هيئة O من مطاط نترال بيوتادين (NBR)
9. وحدة تشحيم من النوع المباشر بسن لولية أنابيب غاز 1/8، مصنوعة من النحاس المطلي بالنيكل (غير موجود في الإصدارات المجهزة بكرسي تحميل Long Life).

لاحظ جيداً: في إصدار Long Life، لا توجد وحدة تشحيم، وتكون قناة التشحيم محمية بغطاء من المطاط.

الحد الأقصى المسموح به لاختلال استقامة العمود الدوار 2,5 درجة.
للحصول على المزيد من المعلومات يرجى الاتصال بمكتبنا الفني والتجاري.

الخامات: دعامة من البولي بروبيلين + FV؛ غطاء الدعامة من الفولاذ المقاوم للصدأ AISI 304؛ تحمل من الفولاذ الكروم أو من الفولاذ المقاوم للصدأ؛ وحدة تشحيم من النحاس المطلي بالنيكل؛ جُلبات تقوية من الفولاذ المقاوم للصدأ AISI 304؛ حشوات من مطاط نترال بيوتادين (NBR)؛ غطاء من البولي بروبيلين باللون الرمادي Ral.7042.
المواصفات: حماية كاملة للتحمل من العوامل الخارجية. جسم الدعامة من البولي بروبيلين مغطى بطبقة من الفولاذ المقاوم للصدأ AISI 304، للحصول على أقصى قدر من المقاومة الكيميائية للمنظفات المضادة للبكتيريا المستخدمة في صناعة الأغذية. بالإضافة إلى ذلك، تمت سبائك القطعة بالصلب دون تجويفات تخفيف داخلية للحصول على أعلى قدر من النظافة. تركيب بأعمدة دون أكثاف. أقصى خطأ لاستقامة العمود 2.5 درجة.
العبوة: 8 قطع.

حسب الطلب: أغطية واقية بألوان مختلفة وبعلامة مُخصصة؛ دعامات يتم تثبيتها بطوق لا مركزي مع كرسي تحميل من صلب الكروم؛ سم داخلي للدعامة من البولي بروبيلين المقوى الأ أو الأبيض أو الأزرق RAL 5005؛ عبوات بمقاسات مختلفة تحت الطلب؛ حشوات من مطاط Viton.

D	SERIE	كرسي تحميل من صلب الكروم														حمولة كربي التحميل (N)		حمولة الدعامة (N)	
		قطعة				الأبعاد (mm)										DF	C		C0
		كرسي تحميل قياسي	كرسي تحميل Long Life	النوع المغلق	النوع المفتوح	E	A	B	S	G	I	Z	U	T	Max				
30	UCFL 206 CA	84021	83999	87235	87237	117	147	112	11	27	21	42	65	68	60	50	19500	11300	13000
35	UCFL 207 CA	84022	84000	88818	88817	117	147	112	11	27	20	43,2	65	68	70	55	25500	15300	14000
40	UCFL 208 CA	84023	84001	89981	89982	117	147	112	11	27	20	44,8	65	68	78	65	32500	19800	15000

D	SERIE	كرسي تحميل من الفولاذ المقاوم للصدأ AISI 440														حمولة كربي التحميل (N)		حمولة الدعامة (N)	
		قطعة				الأبعاد (mm)										DF	C		C0
		كرسي تحميل قياسي	كرسي تحميل Long Life	النوع المغلق	النوع المفتوح	E	A	B	S	G	I	Z	U	T	Max				
30	UCFL 206 CA	84024	84002	84990	84989	117	147	112	11	27	21	42	65	68	60	50	12500	11200	13000
35	UCFL 207 CA	84006	84003	87363	87362	117	147	112	11	27	20	43,2	65	68	70	55	16600	15300	14000
40	UCFL 208 CA	84010	84005	89983	84993	117	147	112	11	27	20	44,8	65	68	78	65	20000	19000	15000

موديلات بوحدة القياس بالبوصة

D	SERIE	كرسي تحميل من صلب الكروم														حمولة كربي التحميل (N)		حمولة الدعامة (N)	
		قطعة				الأبعاد (mm)										DF	C		C0
		كرسي تحميل قياسي	كرسي تحميل Long Life	النوع المغلق	النوع المفتوح	E	A	B	S	G	I	Z	U	T	Max				
1 1/4	UCFL 206 CA	84521	84541	89984	89985	117	147	112	11	27	21	42	65	68	60	50	19500	11300	13000