



# Lager mit ovalem Gehäuse ( Solid )

Serie **UCFL/CA**



Auf Wunsch Deckel aus Polypropylen, Farbe Blau Ral 5015.

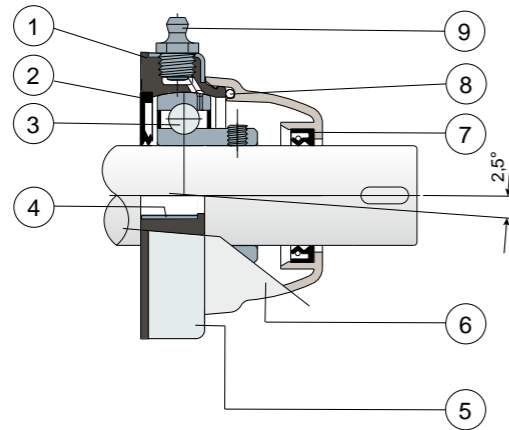
Auf Wunsch Deckel aus Polypropylen, Farbe Orange Ral 2004.

Auf Wunsch Deckel aus Polypropylen, Farbe Rot Ral 3000.

Gehäuse „SOLID“: diese Gehäuse sind ganz geschlossen; sie garantieren eine maximale Hygiene.

Long-Life-Lager: lebenslange Schmierung. **NEW**

Außenabdeckung aus Edelstahl AISI 304



- 1) Gehäuse aus Polyamid Schwarz, glasfaserverstärkt.
- 2) Wasserdichte hintere Dichtung aus NBR-Gummi für Drehwellen.
- 3) Lager aus Chromstahl oder Edelstahl AISI 440.
- 4) Distanzstück zur Verstärkung der Befestigung aus Edelstahl AISI 304.
- 5) Außenabdeckung der Halterung aus Edelstahl AISI 304.
- 6) Schutzdeckel aus Polypropylen (grau Ral 7042).
- 7) Wasserdichte vordere Dichtungen aus NBR-Gummi für Drehwellen.
- 8) O-ring aus NBR-Gummi
- 9) Schmiernippel gerade mit 1/8-Gewinde aus vernickeltem Messing (bei den Versionen mit Long-Life-Lager nicht vorhanden).

WICHTIGER HINWEIS: Bei der Long-Life-Version entfällt der Schmiernippel und der Schmierkanal ist durch eine Gummikappe geschützt.

Maximaler Fluchtungsfehler des Welle: 2,5°  
Für weitere Informationen kontaktieren Sie bitte unserem technischen-kaufmännischen Büro.

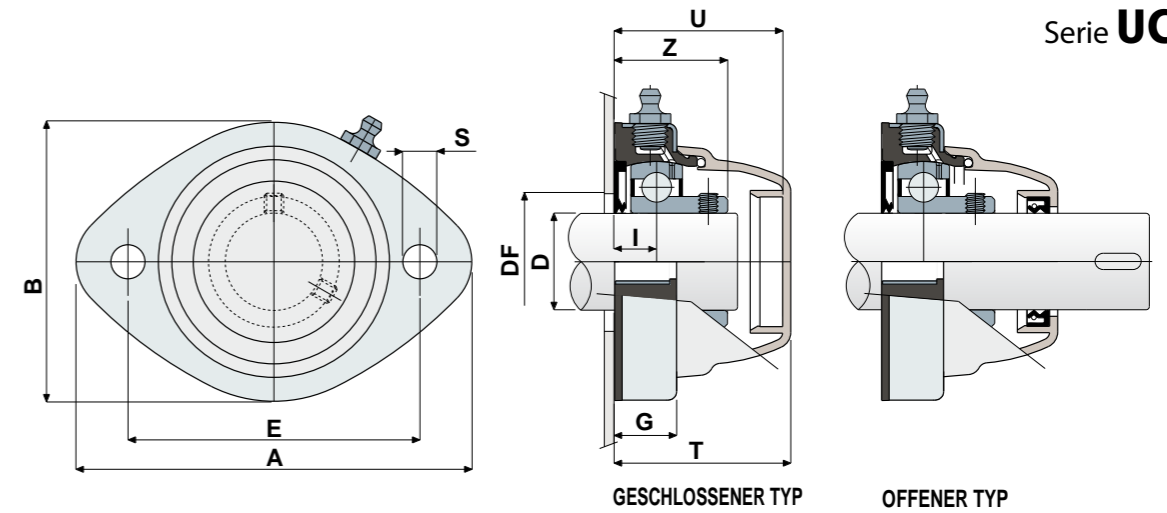
**MATERIALIEN:** Gehäuse aus Polypropylen Schwarz, glasfaserverstärkt; Abdeckung der Halterung aus Edelstahl AISI 304; Lager aus Chromstahl oder Edelstahl AISI 440; Schmiernippel aus Nickelmessing; Verstärkungsbuchsen aus Edelstahl AISI 304; Dichtungen aus NBR-Gummi; Deckel aus Polypropylen grau Ral 7042.  
**BESCHREIBUNG:** Kompletter Schutz der Lager gegen Umwelteinflüsse. Gehäuse aus Polypropylen mit Abdeckung aus Edelstahl AISI 304, für maximale chemische Beständigkeit gegenüber antibakteriellen Reinigungsmitteln zu erhalten. Um die maximale Hygiene zu erzielen, wurde es ohne Innenhölräume geformt. Montage mit Wellen ohne Schulter. Maximaler Fluchtungsfehler des Welle: 2,5°.  
**VERPACKUNG:** 8 Stücke.  
**AUF ANFRAGE:** Kapfen in verschiedenen Farben und mit Logo; Lager mit Befestigung mittels Exzenter-Spannring aus Chromstahl; Gehäuse aus Polypropylen glasfaserverstärkt Weiß oder Blau Ral 5005; Verpackung: nicht standardmäßig; Dichtungen aus Viton.

# Lager mit ovalem Gehäuse ( Solid )

Technische Daten



Serie **UCFL/CA**



D	SERIE	CODES				LAGER AUS CHROMSTAHL											Lager-Belastung (N)		Halterungs-Belastung (N)
		Standard-Lager		Long-Life-Lager		E	A	B	S	G	I	Z	U	T	DF		C	CO	
		Geschlossener	Offener	Geschlossener	Offener										Max	Min			
30	UCFL 206 CA	84021	83999	87235	87237	117	147	112	11	27	21	42	65	68	60	50	19500	11300	13000
35	UCFL 207 CA	84022	84000	88818	88817	117	147	112	11	27	20	43,2	65	68	70	55	25500	15300	14000
40	UCFL 208 CA	84023	84001	89981	89982	117	147	112	11	27	20	44,8	65	68	78	65	32500	19800	15000

D	SERIE	CODES				LAGER AUS EDELSTAHL AISI 440											Lager-Belastung (N)		Halterungs-Belastung (N)
		Standard-Lager		Long-Life-Lager		E	A	B	S	G	I	Z	U	T	DF		C	CO	
		Geschlossener	Offener	Geschlossener	Offener										Max	Min			
30	UCFL 206 CA	84024	84002	84990	84989	117	147	112	11	27	21	42	65	68	60	50	12500	11200	13000
35	UCFL 207 CA	84006	84003	87363	87362	117	147	112	11	27	20	43,2	65	68	70	55	16600	15300	14000
40	UCFL 208 CA	84010	84005	89983	84993	117	147	112	11	27	20	44,8	65	68	78	65	20000	19000	15000

VERSION MIT ABMESSUNGEN IN ZOLL

D (Zoll)	D (mm)	SERIE	CODES				LAGER AUS CHROMSTAHL											Lager-Belastung (N)		Halterungs-Belastung (N)
			Standard-Lager		Long-Life-Lager		E	A	B	S	G	I	Z	U	T	DF		C	CO	
			Geschlossener	Offener	Geschlossener	Offener										Max	Min			
1 1/4	31,75	UCFL 206 CA	84521	84541	89984	89985	117	147	112	11	27	21	42	65	68	60	50	19500	11300	13000

Die Abmessungen in Zoll entsprechen dem britischen Maßsystem