



# ひしフランジ形ユニット ( Solid )

Serie UCFL/CA



ご希望に応じて対応: 青色 Ral 5015 ポリプロピレン製カバー。

ご希望に応じて対応: 橙色 Ral 2004 ポリプロピレン製カバー。

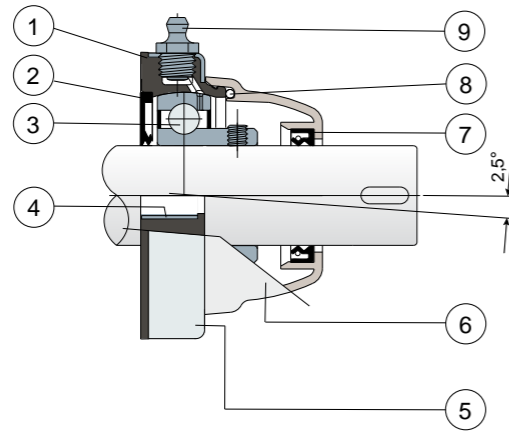
ご希望に応じて対応: 赤色 Ral 3000 ポリプロピレン製カバー。

**S** フランジ付サポート 固体: 最高の衛生状態を保証するため、表面が閉じた状態で製造されたフランジ。

**L** ロングライフ軸受: 耐用期間終了まで潤滑。

**NEW**

AISI 304ステンレス鋼製の軸受箱外側カバー



- 1) 黒色、ガラス繊維強化ポリアミド製軸受箱外側本体。
- 2) NBRゴムを使用した回転軸向け背面シールパッキン。
- 3) クロム鋼またはAISI 440のステンレス鋼を使用した軸受。
- 4) AISI 304のステンレス鋼を使用した固定補強スペーサー。
- 5) AISI 304ステンレス鋼製の軸受箱外側カバー。
- 6) ポリプロピレン製の保護カバー (灰色 RAL 7042)。
- 7) NBRゴムを使用した回転軸向けの前面シールパッキン。
- 8) NBRゴム製Oリング
- 9) ニッケルめっき真鍮製1/8管用ねじ山付きストレートタイプグリースー(ロングライフ軸受付きのバージョンは除外)。

注記: ロングライフバージョンでは、グリースガンは含まれておらず、潤滑経路はゴムキャップで保護されています。

軸の調心の最大角度誤差は2.5°。  
詳細は弊社の技術営業部門 (Ufficio Tecnico commerciale) までお問い合わせください。

材質: 黒色、ガラス繊維強化ポリアミド製軸受箱外側本体。軸受カバーにはAISI 304のステンレス鋼を使用。軸受にはクロム鋼またはステンレス鋼を使用。グリースニップルにはニッケルめっき真鍮を使用。補強ブッシュにはAISI 304のステンレス鋼を使用。OリングおよびパッキンにはNBRゴムを使用。保護カバーには灰色 RAL 7042のポリプロピレンを使用。

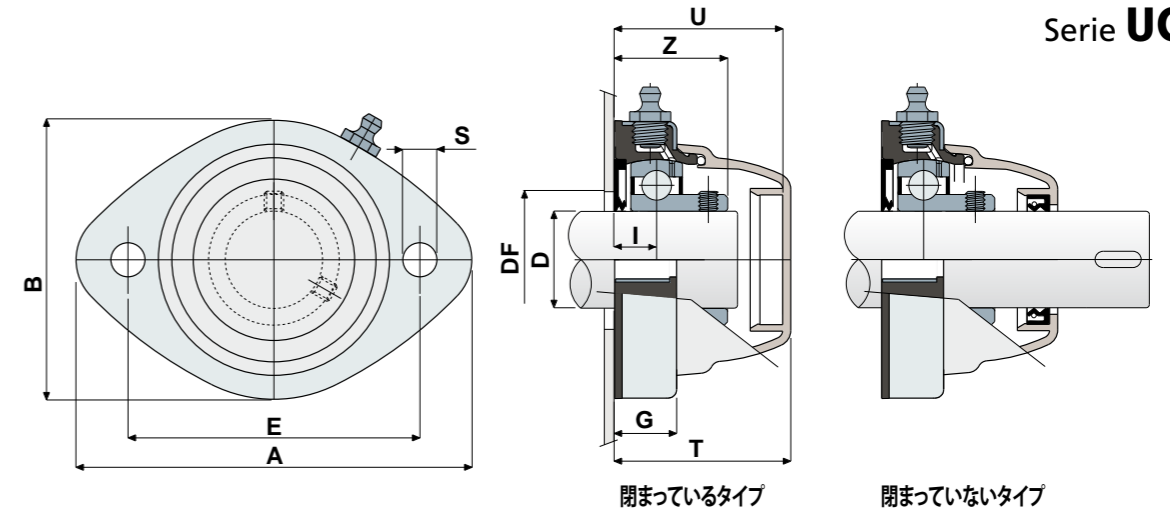
特長: 軸受を外的要因から完全に保護。軸受箱本体にはAISI 304ステンレス鋼の層で覆われたポリプロピレンが使用し、食品業界で使用される抗菌洗剤に対する耐薬品性を最大に高めています。さらに、この部分は内部空洞部がないように成形されており、最高の衛生管理をすることができます。ショルダーのない軸の取り付け。軸の調心の最大角度誤差は2.5°。

パッケージ内個数: 8個。  
ご希望に応じて対応: 保護カバーに他の色を使用したり、独自のマークを入れることも可能。クロムめっき鋼製ベアリング使用の偏心カラー固定用部品付きブラケット。強化ポリアミドを使用した軸受箱内側本体。白色、または青色 Ral 5005。パッケージ内個数 標準なし。パイトン製パッキン。

# ひしフランジ形ユニット ( Solid ) 技術データ



Serie UCFL/CA



D	SERIE	コード		外形寸法図 (mm)												軸受の荷重 (N)		本体の荷重 (N)	
		標準軸受		ロングライフ軸受		E	A	B	S	G	I	Z	U	T	DF		C		CO
		標準軸受	標準軸受	ロングライフ軸受	ロングライフ軸受										Max	Min			
30	UCFL 206 CA	84021	83999	87235	87237	117	147	112	11	27	21	42	65	68	60	50	19500	11300	13000
35	UCFL 207 CA	84022	84000	88818	88817	117	147	112	11	27	20	43.2	65	68	70	55	25500	15300	14000
40	UCFL 208 CA	84023	84001	89981	89982	117	147	112	11	27	20	44.8	65	68	78	65	32500	19800	15000

D	SERIE	コード		外形寸法図 (mm)												軸受の荷重 (N)		本体の荷重 (N)	
		標準軸受		ロングライフ軸受		E	A	B	S	G	I	Z	U	T	DF		C		CO
		標準軸受	標準軸受	ロングライフ軸受	ロングライフ軸受										Max	Min			
30	UCFL 206 CA	84024	84002	84990	84989	117	147	112	11	27	21	42	65	68	60	50	12500	11200	13000
35	UCFL 207 CA	84006	84003	87363	87362	117	147	112	11	27	20	43.2	65	68	70	55	16600	15300	14000
40	UCFL 208 CA	84010	84005	89983	84993	117	147	112	11	27	20	44.8	65	68	78	65	20000	19000	15000

インチ単位のバージョン

D	SERIE	コード		外形寸法図 (mm)												軸受の荷重 (N)		本体の荷重 (N)		
		標準軸受		ロングライフ軸受		E	A	B	S	G	I	Z	U	T	DF		C		CO	
		標準軸受	標準軸受	ロングライフ軸受	ロングライフ軸受										Max	Min				
1 1/4 (mm)	31,75	UCFL 206 CA	84521	84541	89984	89985	117	147	112	11	27	21	42	65	68	60	50	19500	11300	13000

インチ単位の寸法は、イギリスの帝国単位に準拠しています