



Опоры с овальным фланцем (Solid)

Serie UCFL/CA



По заявке крышки из полипропилена синего цвета Ral 5015.

По заявке крышки из полипропилена оранжевого цвета Ral 2004.

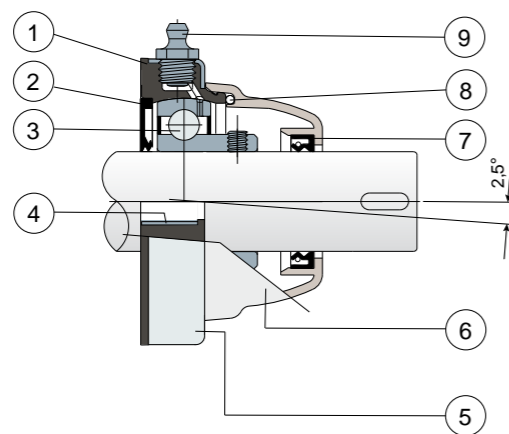
По заявке крышки из полипропилена красного цвета Ral 3000.

Опоры с фланцем Solid: фланец с закрытой поверхностью для гарантии максимальной гигиенической защиты.

Подшипники Long Life: пожизненная смазка.

NEW

Внешнее покрытие из нержавеющей стали AISI 304



- 1) Внутренний корпус опоры из усиленного полипропилена со стекловолокном, черного цвета.
- 2) Задняя герметичная прокладка из резины NBR для вращательных валов.
- 3) Подшипник из хромистой стали или нержавеющей стали AISI 440.
- 4) Укрепительная распорка креплений из нержавеющей стали AISI 304.
- 5) Внешнее покрытие с опорой из нержавеющей стали AISI 304.
- 6) Защитная крышка из полипропилена (Серый цвет Ral 7042).
- 7) Передняя герметичная прокладка из резины NBR для вращательных валов.
- 8) Кольцевая прокладка из NBR.
- 9) Прямая масленка с резьбой 1/8 газ из никелированной латуни (отсутствует в версиях с подшипником Long Life).

ПРИМЕЧАНИЕ: В версии Long Life смазочный ниппель отсутствует, а канал смазки защищен резиновым колпачком.

Максимальная погрешность выравнивания вала 2,5°

Для получения дополнительной информации свяжитесь с нашим техническим коммерческим отделом.

МАТЕРИАЛЫ: Опора из полиамида+FV черного или белого цвета; покрытие опоры из нержавеющей стали AISI 304; подшипник из хромистой или нержавеющей стали; масленка из никелированной латуни; укрепительные втулки из нержавеющей стали AISI 304; прокладки из резины NBR; крышка из полипропилена серого цвета Ral 7042.

ХАРАКТЕРИСТИКИ: Полная защита подшипника от внешних агентов. Корпус опоры из полипропилена, покрытого слоем нержавеющей стали AISI 304, для достижения максимального химического сопротивления антибактериальным моющим средствам, используемым в сфере пищевой продукции. Кроме того, деталь штампована без внутренних полостей таким образом, чтобы иметь возможность максимальной санитарной обработки. Монтаж с валами без заплечика. Максимальная погрешность выравнивания вала 2,5°.

УПАКОВКА: 8 шт.

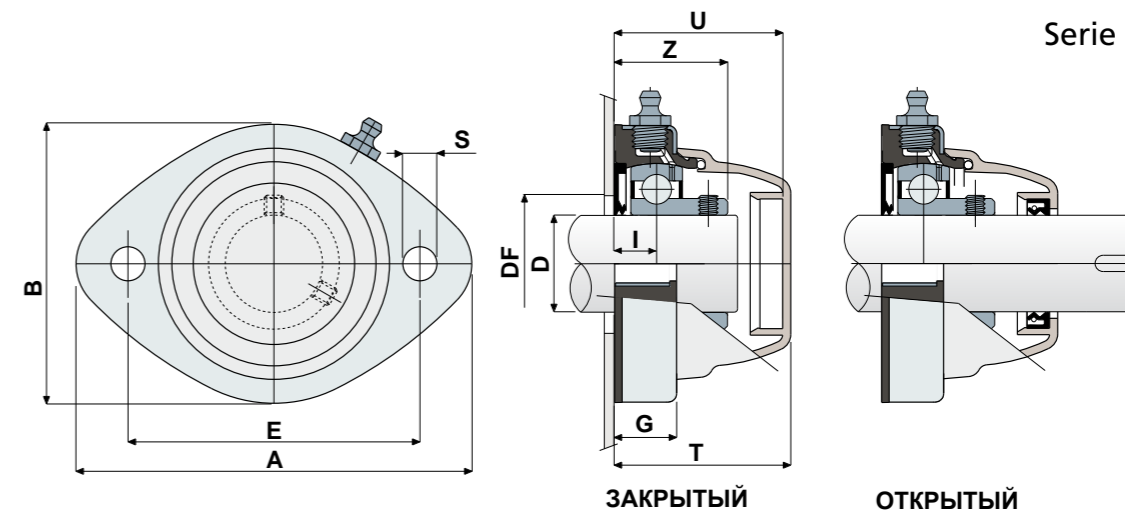
ПО ЗАЯВКЕ: Защитные крышки разного цвета и с персонализированным торговым знаком; внутренний корпус опор из усиленного полипропилена белого или синего цвета Ral 5005; опоры с креплением эксцентриковым хомутом с подшипником из хромированной стали; нестандартные упаковки; прокладки из Витона.

Опоры с овальным фланцем (Solid)

Технические данные



Serie UCFL/CA



D	SERIE	КОДЫ				РАЗМЕРЫ (mm)										Нагрузка на подшипник (N)		Нагрузка на опору (N)	
		Стандартный подшипник		Подшипник Long Life		E	A	B	S	G	I	Z	U	T	DF		C		CO
		Закрытый	Открытый	Закрытый	Открытый										Max	Min			
30	UCFL 206 CA	84021	83999	87235	87237	117	147	112	11	27	21	42	65	68	60	50	19500	11300	13000
35	UCFL 207 CA	84022	84000	88818	88817	117	147	112	11	27	20	43,2	65	68	70	55	25500	15300	14000
40	UCFL 208 CA	84023	84001	89981	89982	117	147	112	11	27	20	44,8	65	68	78	65	32500	19800	15000

D	SERIE	КОДЫ				РАЗМЕРЫ (mm)										Нагрузка на подшипник (N)		Нагрузка на опору (N)	
		Стандартный подшипник		Подшипник Long Life		E	A	B	S	G	I	Z	U	T	DF		C		CO
		Закрытый	Открытый	Закрытый	Открытый										Max	Min			
30	UCFL 206 CA	84024	84002	84990	84989	117	147	112	11	27	21	42	65	68	60	50	12500	11200	13000
35	UCFL 207 CA	84006	84003	87363	87362	117	147	112	11	27	20	43,2	65	68	70	55	16600	15300	14000
40	UCFL 208 CA	84010	84005	89983	84993	117	147	112	11	27	20	44,8	65	68	78	65	20000	19000	15000

ВАРИАНТЫ С РАЗМЕРАМИ В ДЮЙМАХ

D (дюймы)	(mm)	SERIE	КОДЫ				РАЗМЕРЫ (mm)										Нагрузка на подшипник (N)		Нагрузка на опору (N)	
			Стандартный подшипник		Подшипник Long Life		E	A	B	S	G	I	Z	U	T	DF		C		CO
			Закрытый	Открытый	Закрытый	Открытый										Max	Min			
1 1/4	31,75	UCFL 206 CA	84521	84541	89984	89985	117	147	112	11	27	21	42	65	68	60	50	19500	11300	13000

Размеры в английских дюймах соответствуют британской имперской системе мер