



Soportes de brida ovalada (Solid)

Serie UCFL/CA



Bajo solicitud, tapas de polipropileno de color azul Ral 5015.

Bajo solicitud, tapas de polipropileno de color naranja Ral 2004.

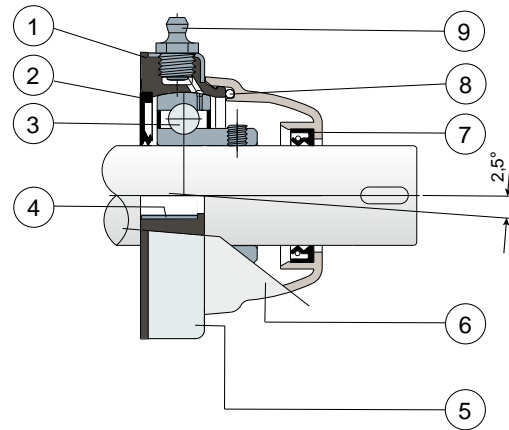
Bajo solicitud, tapas de polipropileno de color rojo Ral 3000.

Soportes con brida Solid: brida realizada con superficie cerrada para garantizar la máxima esterilización.

Cojinetes Long Life: lubricación hasta el final de su vida útil.

NEW

Cubierta externa de acero inoxidable AISI 304



- 1) Cuerpo interno del soporte de polipropileno de color negro reforzado con fibra de vidrio.
- 2) Junta trasera estanca de goma NBR para ejes giratorios.
- 3) Cojinete de acero al cromo o acero inoxidable AISI 440.
- 4) Distanciator de refuerzo para fijaciones de acero inoxidable AISI 304.
- 5) Cubierta externa del soporte de acero inoxidable AISI 304.
- 6) Tapa de protección de polipropileno (Color gris Ral 7042).
- 7) Junta delantera estanca de goma NBR para ejes giratorios.
- 8) Junta tórica de goma NBR
- 9) Engrasador recto con rosca de 1/8 gas de latón niquelado (ausente en las versiones con cojinete Long Life).

NOTA: En la versión Long Life, no hay engrasador y el canal de lubricación va protegido con una capucha de goma.

Error máximo de alineación del eje 2,5°
Para más información, consultar a la Oficina Técnica comercial.

MATERIALES: Soporte de polipropileno de color negro + fibra de vidrio; cubierta del soporte de acero inoxidable AISI 304; cojinete de acero al cromo o acero inoxidable; engrasador de latón niquelado; casquillos de refuerzo de acero inoxidable AISI 304; juntas de goma NBR; tapa de polipropileno de color gris Ral 7042.

CARACTERÍSTICAS: Protección total del cojinete frente a los agentes externos. Cuerpo del soporte de polipropileno recubierto por una capa de acero inoxidable AISI 304, para lograr la máxima resistencia química a los detergentes bactericidas usados en el sector alimentario. Además, la pieza está moldeada sin cavidades internas de aligeramiento para lograr la máxima esterilización. Montaje con ejes sin apoyo. Error máximo de alineación del eje 2,5°.

CONFECCIÓN: 8 piezas.

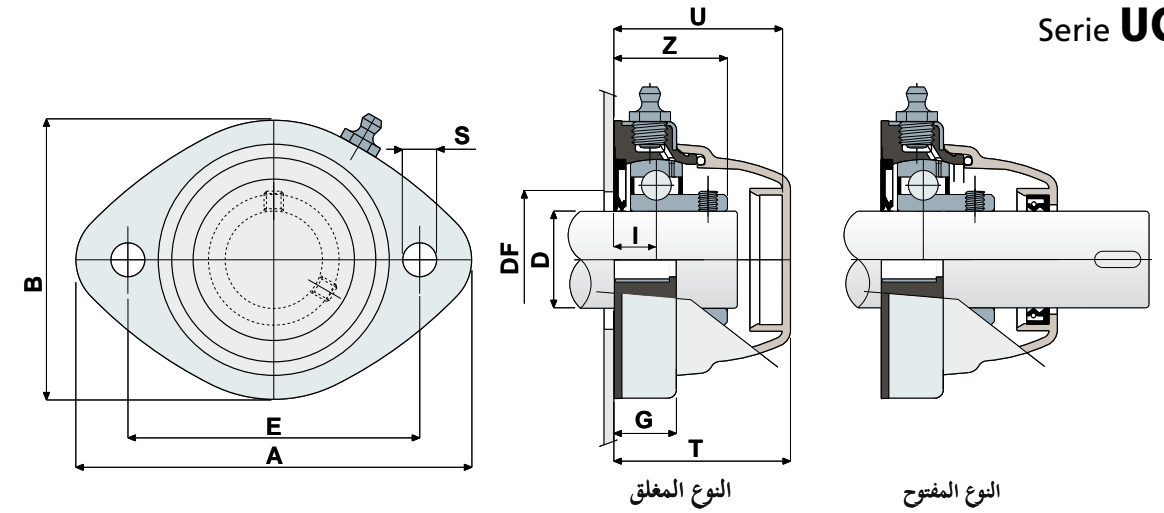
POR ENCARGO: Tapas de protección de varios colores y con marca personalizada; cuerpo exterior de los soportes de polipropileno reforzado de color blanco o azul Ral 5005; soportes con fijación mediante anillo excéntrico con cojinete de acero al cromo; confecciones no estándar; guarniciones de Viton.

Soportes de brida ovalada (Solid)

Datos técnicos



Serie UCFL/CA



D	SERIE	CÓDIGOS				DIMENSIONES (mm)											Carga cojinete (N)		Carga soporte
		Cojinete estándar		Cojinete Long Life		E	A	B	S	G	I	Z	U	T	DF		C	CO	(N)
		Cerrado	Abierto	Cerrado	Abierto										Max	Min			
30	UCFL 206 CA	84021	83999	87235	87237	117	147	112	11	27	21	42	65,5	68	60	50	19500	11300	13000
35	UCFL 207 CA	84022	84000	88818	88817	117	147	112	11	27	20	45,3	65,5	68	70	55	25500	15300	14000
40	UCFL 208 CA	84023	84001	89981	89982	117	147	112	11	27	20	48,5	65,5	68	78	65	32500	19800	15000

D	SERIE	CÓDIGOS				DIMENSIONES (mm)											Carga cojinete (N)		Carga soporte
		Cojinete estándar		Cojinete Long Life		E	A	B	S	G	I	Z	U	T	DF		C	CO	(N)
		Cerrado	Abierto	Cerrado	Abierto										Max	Min			
30	UCFL 206 CA	84024	84002	84990	84989	117	147	112	11	27	21	42	65,5	68	60	50	12500	11200	13000
35	UCFL 207 CA	84006	84003	87363	87362	117	147	112	11	27	20	45,3	65,5	68	70	55	16600	15300	14000
40	UCFL 208 CA	84010	84005	89983	84993	117	147	112	11	27	20	48,5	65,5	68	78	65	20000	19000	15000

VERSIONES CON MEDIDAS EN PULGADAS

D	SERIE	CÓDIGOS				DIMENSIONES (mm)											Carga cojinete (N)		Carga soporte
		Cojinete estándar		Cojinete Long Life		E	A	B	S	G	I	Z	U	T	DF		C	CO	(N)
		Cerrado	Abierto	Cerrado	Abierto										Max	Min			
1 1/4 (31,75)	UCFL 206 CA	84521	84541	89984	89985	117	147	112	11	27	21	42	65,5	68	60	50	19500	11300	13000

Las dimensiones en pulgadas son conformes con el sistema imperial británico