



ひしフランジ形ユニット (Solid)

Serie UCFL/CXA



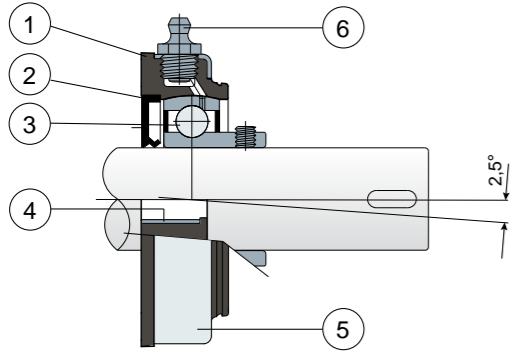
フランジ付サポート 固体: 最高の衛生状態を保証するため、表面が閉じた状態で製造されたフランジ。



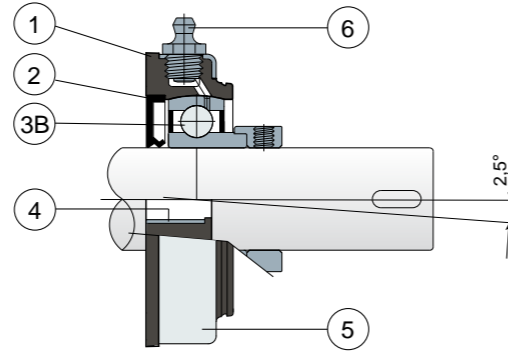
ロングライフ軸受: 耐用期間終了まで潤滑。



ダウエルピン付き固定用部品
AISI 304ステンレス鋼製の軸受箱外側カバー; 保護カバーがない



偏心カラー付き固定用部品
AISI 304ステンレス鋼製の軸受箱外側カバー; 保護カバーがない



- 1) 黒色、ガラス繊維強化ポリアミド製軸受箱外側本体。
- 2) NBRゴムを使用した回転軸向け背面シールパッキン。
- 3) クロム鋼またはAISI 440のステンレス鋼を使用した軸受。
3B) クロムめっき鋼製ベアリング使。
- 4) AISI 304のステンレス鋼を使用した固定補強スペーサー。
- 5) AISI 304ステンレス鋼製の軸受箱外側カバー。
- 6) ニッケルめっき真鍮製1/8管用ねじ山付きストレートタイプグリースャー(ロングライフ軸受付きのバージョンは除外)。

注記: 保護カバーは、付属品として別に注文することができます。ロングライフバージョンでは、グリースガンは含まれておらず、潤滑経路はゴムキャップで保護されています。

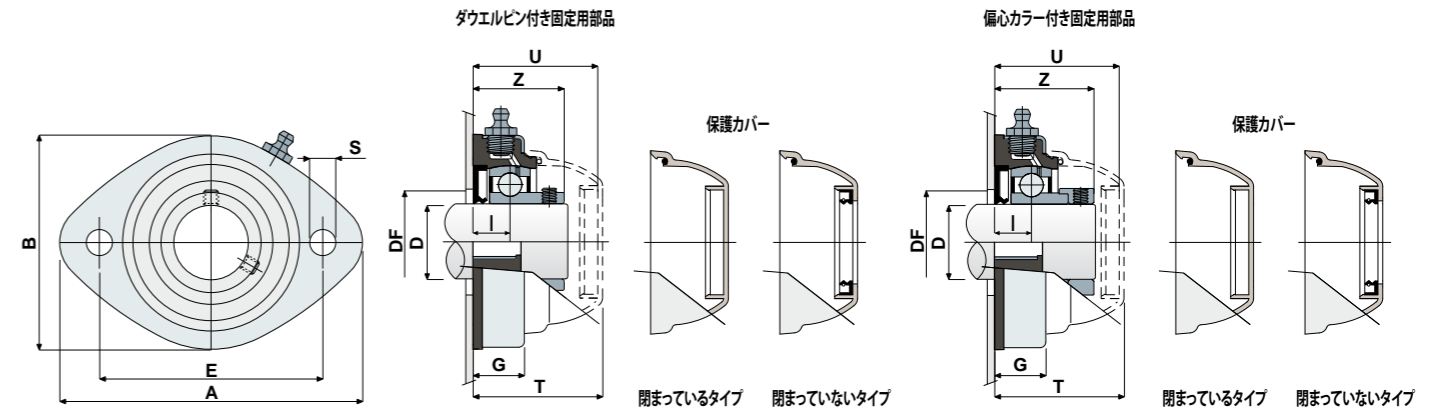
軸の調心の最大角度誤差は2.5°。
詳細は弊社の技術営業部門 (Ufficio Tecnico commerciale) までお問い合わせください。

材質: ガラス繊維強化ポリアミドを使用した軸受箱内側本体。軸受カバーにはAISI 304のステンレス鋼を使用。クロムめっき鋼製またはステンレス鋼製ダウエルピン付きベアリング; クロムめっき鋼製ベアリング使用の偏心カラー固定用部品。グリースニップルにはニッケルめっき真鍮を使用。補強ブッシュにはAISI 304のステンレス鋼を使用。OリングおよびパッキンにはNBRゴムを使用。灰色RAL 7042、青色RAL 5015、橙色RAL 2004、赤色RAL 3000 ポリプロピレン製カバー。
特長: 保護カバーは付属品として別に注文することができます。軸受箱本体にはAISI 304ステンレス鋼の層で覆われたポリプロピレンが使用し、食品業界で使用される抗菌洗剤に対する耐薬品性を最大に高めています。さらに、この部分は内部空洞部がないように成形されており、最高の衛生管理をすることができます。ショルダーのない軸の取り付け。軸の調心の最大角度誤差は2.5°。
パッケージ内個数: 8個。
ご希望に応じて対応: 保護カバーに他の色を使用したり、独自のマークを入れることも可能。強化ポリアミドを使用した軸受箱内側本体。白色、または青色RAL 5005。パッケージ内個数 標準なし。パイトン製パッキン。

ひしフランジ形ユニット (Solid) 技術データ



Serie UCFL/CXA



ダウエルピン付き固定用部品

D	SERIE	クロム染料で染められた鋼鉄軸受														タイプ保護カバー																
		コード 軸受本体		外形寸法図 (mm)										軸受の荷重 (N)		本体の荷重	灰色 RAL 7042				青色 RAL 5015				橙色 RAL 2004				赤色 RAL 3000			
		標準軸受	ロングライフ軸受	E	A	B	S	G	I	Z	U	T	DF	Max	Min	C	CO	(N)	既製のタイプ	既製のタイプ	既製のタイプ	既製のタイプ	既製のタイプ	既製のタイプ	既製のタイプ	既製のタイプ	既製のタイプ	既製のタイプ	既製のタイプ			
30	UCFL 206 CXA	84007	89099	117	147	112	11	27	21	42	65	68	60	50	19500	11300	13000	80256	80494	83088	87271	82280	87555	87528	87529	87569	87528	87529	87569	87528	87529	87569
35	UCFL 207 CXA	84008	89986	117	147	112	11	27	20	43.2	65	68	70	55	25500	15300	14000	80256	80495	83088	87277	82280	87557	87528	87529	87569	87528	87529	87569	87528	87529	87569
40	UCFL 208 CXA	84009	89987	117	147	112	11	27	19.5	44.8	65	68	78	65	32500	19800	15000	80256	80495	83088	87277	82281	87557	87528	87529	87569	87528	87529	87569	87528	87529	87569

偏心カラー付き固定用部品

D	SERIE	クロム染料で染められた鋼鉄軸受														タイプ保護カバー							
		コード 軸受本体		外形寸法図 (mm)										軸受の荷重 (N)		本体の荷重	灰色 RAL 7042						
		標準軸受	ロングライフ軸受	E	A	B	S	G	I	Z	U	T	DF	Max	Min	C	CO	(N)	既製のタイプ	既製のタイプ			
30	UCFL 206 CXA	88552	89988	117	147	112	11	27	21	47.7	65	68	60	50	19500	11300	13000	80256	80494				
35	UCFL 207 CXA	88553	89989	117	147	112	11	27	20	49.3	65	68	70	55	25500	15300	14000	80256	80495				
40	UCFL 208 CXA	88554	89990	117	147	112	11	27	19.5	52.2	65	68	78	65	32500	19800	15000	80256	80495				

ダウエルピン付き固定用部品

D	SERIE	AISI 440Cステンレス軸受														タイプ保護カバー																
		コード 軸受本体		外形寸法図 (mm)										軸受の荷重 (N)		本体の荷重	灰色 RAL 7042				青色 RAL 5015				橙色 RAL 2004				赤色 RAL 3000			
		標準軸受	ロングライフ軸受	E	A	B	S	G	I	Z	U	T	DF	Max	Min	C	CO	(N)	既製のタイプ	既製のタイプ	既製のタイプ	既製のタイプ	既製のタイプ	既製のタイプ	既製のタイプ	既製のタイプ	既製のタイプ	既製のタイプ	既製のタイプ	既製のタイプ	既製のタイプ	
30	UCFL 206 CXA	84011	87257	117	147	112	11	27	21	42	65	68	60	50	12500	11200	13000	80256	80494	83088	87271	82280	87555	87528	87529	87569	87528	87529	87569	87528	87529	87569
35	UCFL 207 CXA	84012	85313	117	147	112	11	27	20	43.2	65	68	70	55	16600	15300	14000	80256	80495	83088	87277	82280	87557	87528	87529	87569	87528	87529	87569	87528	87529	87569
40	UCFL 208 CXA	84013	87258	117	147	112	11	27	19.5	44.8	65	68	78	65	20000	19000	15000	80256	80495	83088	87277	82281	87557	87528	87529	87569	87528	87529	87569	87528	87529	87569

ダウエルピン付き固定用部品 - インチ単位のバージョン

D	SERIE	クロム染料で染められた鋼鉄軸受														タイプ保護カバー																
		コード 軸受本体		外形寸法図 (mm)										軸受の荷重 (N)		本体の荷重	灰色 RAL 7042				青色 RAL 5015				橙色 RAL 2004				赤色 RAL 3000			
		標準軸受	ロングライフ軸受	E	A	B	S	G	I	Z	U	T	DF	Max	Min	C	CO	(N)	既製のタイプ	既製のタイプ	既製のタイプ	既製のタイプ	既製のタイプ	既製のタイプ	既製のタイプ	既製のタイプ	既製のタイプ	既製のタイプ	既製のタイプ	既製のタイプ	既製のタイプ	
1 1/4	31,75	UCFL 206 CXA	84522	89991	117	147	112	11	27	21	42	65	68	60	50	19500	11300	13000	80256	85204	83088	87275	82280	87662	87528	87665						

インチ単位の寸法は、イギリスの帝国単位に準拠しています