



Chumaceira oval (Solid)

Serie UCFL/CXA



Supportes com flange Solid: flange realizado com superfície fechada para garantir a máxima higienização.

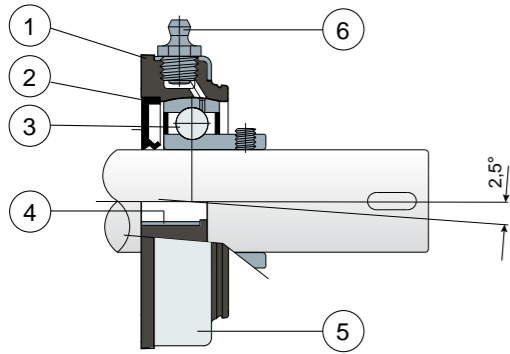


Rolamentos Long Life: lubrificação até o fim da vida útil.



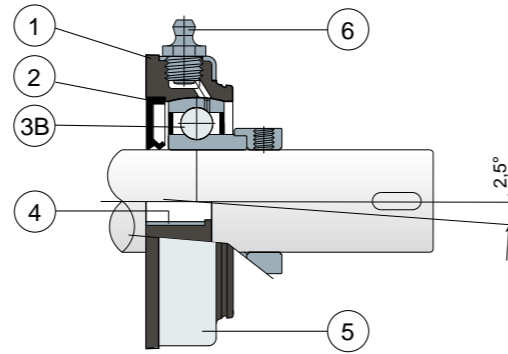
Fixação com pinos

Cobertura externa de aço inox AISI 304; sem tampa de proteção



Fixação com colar excêntrico

Cobertura externa de aço inox AISI 304; sem tampa de proteção



- 1) Corpo interno suporte em polipropileno reforçado com fibras de vidro preto.
- 2) Guarnição traseira com estanqueidade de borracha NBR para eixos giratórios.
- 3) Rolamento de aço ao cromo ou aço inox AISI 440.
- 3B) Rolamento de aço ao cromo.
- 4) Espaçador de reforço das fixações de aço inox AISI 304.
- 5) Cobertura externa suporte em aço inox AISI 304.
- 6) Lubrificador tipo reto com rosca de 1/8 gás de latão niquelado (ausente nas versões com rolamento Long Life).

Obs.: A tampa de proteção pode ser pedida à parte, como acessório; na versão Long Life, a graxeira não está presente e o canal para a lubrificação está protegido por uma tampa de borracha.

Erro máximo de alinhamento do eixo 2,5°
Para mais informações, entre em contato com o nosso Escritório Técnico Comercial.

MATERIAIS: Suporte de polipropileno reforçado; cobertura de aço inox AISI 304; rolamento com fixação por pinos de aço ao cromo ou aço inox; suportes com fixação por colar excêntrico de aço ao cromo; lubrificador de latão niquelado; casquilhos de reforço de aço inox AISI 304; guarnições de borracha NBR; tampa de polipropileno cinza Ral 7042, azul Ral 5015, laranja Ral 2004, Vermelho Ral 3000.

CARACTERÍSTICAS: A tampa de proteção pode ser pedida à parte, como acessório. Corpo do suporte de polipropileno coberto por uma camada de aço inox AISI 304, para obter a máxima resistência química aos detergentes antibactericidas usados no campo alimentar. Em especial, também é moldado sem cavidades internas de alívio para obter a máxima higienização. Montagem com eixos sem apoios. Erro máximo de alinhamento do eixo 2,5°.

EMBALAGEM: 8 peças.

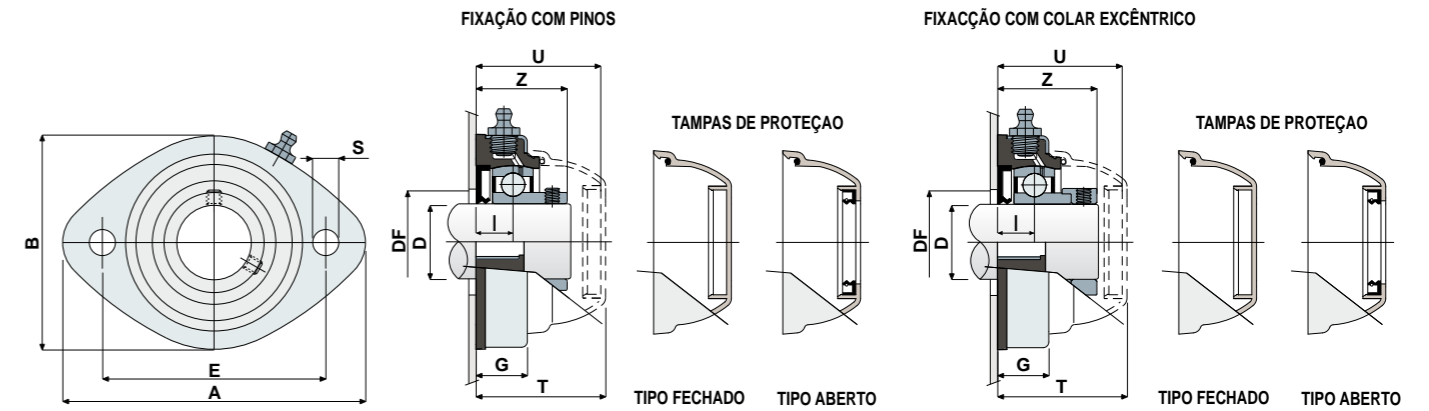
SOB ENCOMENDA: Tampas de proteção de diferentes cores e com a marca personalizada; corpo interno dos suportes de polipropileno reforçado branco ou azul Ral 5005; embalagens sem padrão; guarnições de Viton.

Chumaceira oval (Solid)

Dados técnicos



Serie UCFL/CXA



FIXAÇÃO COM PINOS

D	SERIE	ROLAMENTO EM AÇO CROMADO														CÓDIGOS TAMPA									
		CÓDIGOS Suporte		DIMENSÕES (mm)										Carga rolamento (N)		Carga suporte		CINZA RAL 7042							
		Rolamento padrão	Rolamento Long Life	E	A	B	S	G	I	Z	U	T	DF Max	DF Min	C	CO	(N)	Fechado	Aberto	Fechado	Aberto	Fechado	Aberto		
30	UCFL 206 CXA	84007	89099	117	147	112	11	27	21	42	65	68	60	50	19500	11300	13000	80256	80494	83088	87271	82280	87555	87528	87569
35	UCFL 207 CXA	84008	89986	117	147	112	11	27	20	43,2	65	68	70	55	25500	15300	14000	80256	80495	83088	87277	82280	87557	87528	87529
40	UCFL 208 CXA	84009	89987	117	147	112	11	27	19,5	44,8	65	68	78	65	32500	19800	15000	80257	80257	86722	86722	82281	82281	87528	82804

FIXAÇÃO COM COLAR EXCÊNTRICO

D	SERIE	ROLAMENTO EM AÇO CROMADO														CÓDIGOS TAMPA									
		CÓDIGOS Suporte		DIMENSÕES (mm)										Carga rolamento (N)		Carga suporte		CINZA RAL 7042							
		Rolamento padrão	Rolamento Long Life	E	A	B	S	G	I	Z	U	T	DF Max	DF Min	C	CO	(N)	Fechado	Aberto						
30	UCFL 206 CXA	88552	89988	117	147	112	11	27	21	47,7	65	68	60	50	19500	11300	13000							80494	
35	UCFL 207 CXA	88553	89989	117	147	112	11	27	20	49,3	65	68	70	55	25500	15300	14000	80256	80495						80495
40	UCFL 208 CXA	88554	89990	117	147	112	11	27	19,5	52,2	65	68	78	65	32500	19800	15000								80257

FIXAÇÃO COM PINOS

D	SERIE	ROLAMENTO EM AÇO INOX AISI 440C														CÓDIGOS TAMPA												
		CÓDIGOS Suporte		DIMENSÕES (mm)										Carga rolamento (N)		Carga suporte		CINZA RAL 7042										
		Rolamento padrão	Rolamento Long Life	E	A	B	S	G	I	Z	U	T	DF Max	DF Min	C	CO	(N)	Fechado	Aberto	Fechado	Aberto	Fechado	Aberto	Fechado	Aberto			
30	UCFL 206 CXA	84011	87257	117	147	112	11	27	21	42	65	68	60	50	12500	11200	13000								80494	87271	87555	87569
35	UCFL 207 CXA	84012	85313	117	147	112	11	27	20	43,2	65	68	70	55	16600	15300	14000	80256	80495	83088	87277	82280	87557	87528	87529			
40	UCFL 208 CXA	84013	87258	117	147	112	11	27	19,5	44,8	65	68	78	65	20000	19000	15000	80257		86722			82281	82281	87528	82804		

FIXAÇÃO COM PINOS - VERSÕES COM MEDIDAS EM POLEGADAS

D (polegadas)	SERIE	ROLAMENTO EM AÇO CROMADO														CÓDIGOS TAMPA									
		CÓDIGOS Suporte		DIMENSÕES (mm)										Carga rolamento (N)		Carga suporte		CINZA RAL 7042							
		Rolamento padrão	Rolamento Long Life	E	A	B	S	G	I	Z	U	T	DF Max	DF Min	C	CO	(N)	Fechado	Aberto	Fechado	Aberto	Fechado	Aberto	Fechado	Aberto
1 1/4	UCFL 206 CXA	84522	89991	117	147	112	11	27	21	42	65	68	60	50	19500	11300	13000	80256	85204	83088	87275	82280	87662	87528	87665

As dimensões em polegadas são conformes ao sistema imperial britânico