



Soportes de brida ovalada (Solid)

Serie UCFL/CXA



Soportes con brida Solid: brida realizada con superficie cerrada para garantizar la máxima esterilización.

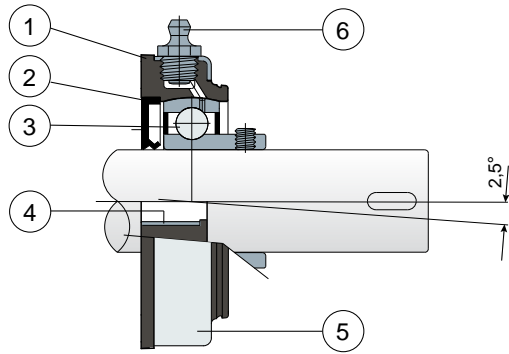


Cojinetes Long Life: lubricación hasta el final de su vida útil.



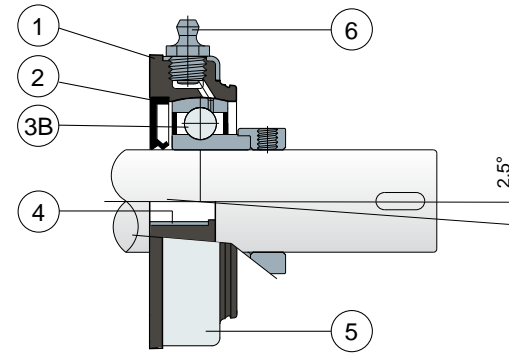
Fijación con pernos

Cubierta externa de acero inox AISI 304; sin tapa de protección



Fijación con anillo excéntrico

Cubierta externa de acero inox AISI 304; sin tapa de protección



- 1) Cuerpo interno del soporte de polipropileno de color negro reforzado con fibra de vidrio.
- 2) Junta trasera estanca de goma NBR para ejes giratorios.
- 3) Cojinete de acero al cromo o acero inoxidable AISI 440.
- 3B) Cojinete de acero al cromo.
- 4) Distanciator de refuerzo para fijaciones de acero inoxidable AISI 304.
- 5) Cubierta externa del soporte de acero inoxidable AISI 304.
- 6) Engrasador recto con rosca de 1/8 gas de latón niquelado (ausente en las versiones con cojinete Long Life).

NOTA: La tapa de protección se puede pedir aparte como accesorio; en la versión Long Life, no hay engrasador y el canal de lubricación va protegido con una capucha de goma.

Error máximo de alineación del eje 2,5°
Para más información, consultar a la Oficina Técnica comercial.

MATERIALES: Soporte de polipropileno de color negro + fibra de vidrio; cubierta del soporte de acero inoxidable AISI 304; cojinete con fijación mediante pernos de acero al cromo o acero inoxidable; cojinete con fijación mediante anillo excéntrico de acero al cromo; engrasador de latón niquelado; casquillos de refuerzo de acero inoxidable AISI 304; juntas de goma NBR; tapa de polipropileno de color gris Ral 7042, azul Ral 5015, naranja Ral 2004, rojo Ral 3000.

CARACTERÍSTICAS: La tapa de protección se puede pedir aparte como accesorio. Cuerpo del soporte de polipropileno recubierto por una capa de acero inoxidable AISI 304, para lograr la máxima resistencia química a los detergentes bactericidas usados en el sector alimentario. Además, la pieza está moldeada sin cavidades internas de aligeramiento para lograr la máxima esterilización. Montaje con ejes sin apoyo. Error máximo de alineación del eje 2,5°.

CONFECCIÓN: 8 piezas.

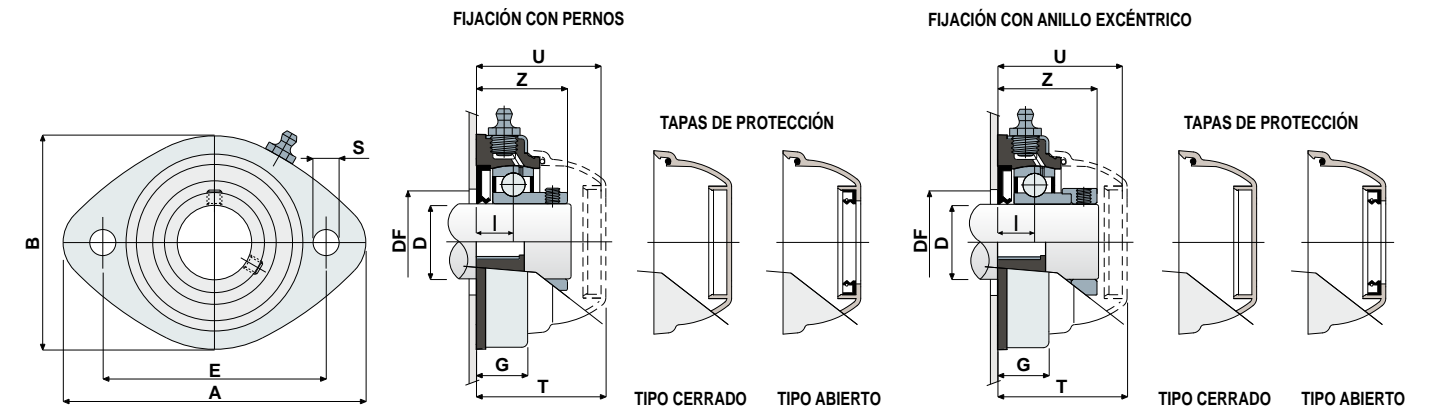
POR ENCARGO: Tapas de protección de varios colores y con marca personalizada; cuerpo exterior de los soportes de polipropileno reforzado de color blanco o azul Ral 5005; confecciones no estándar; guarniciones de Viton.

Soportes de brida ovalada (Solid)

Datos técnicos



Serie UCFL/CXA



FIJACIÓN CON PERNOS

D	SERIE	COJINETE EN ACERO DE CROMO														CÓDIGOS TAPA							
		CÓDIGOS Soporte		DIMENSIONES (mm)										Carga cojinete (N)		Carga soporte (N)		GRIS RAL 7042					
		Cojinete estándar	Cojinete Long Life	E	A	B	S	G	I	Z	U	T	DF Max	DF Min	C	CO	(N)	Cerrado	Abierto	Cerrado	Abierto	Cerrado	Abierto
30	UCFL 206 CXA	84007	89099	117	147	112	11	27	21	42	65,5	68	60	50	19500	11300	13000	80256	80494	87271	82280	87555	87569
35	UCFL 207 CXA	84008	89986	117	147	112	11	27	20	45,3	65,5	68	70	55	25500	15300	14000	80256	80495	87277	82280	87557	87529
40	UCFL 208 CXA	84009	89987	117	147	112	11	27	19,5	48,5	65,5	68	78	65	32500	19800	15000	80257	80257	86722	82281	87528	82804

FIJACIÓN CON ANILLO EXCÉNTRICO

D	SERIE	COJINETE EN ACERO DE CROMO														CÓDIGOS TAPA			
		CÓDIGOS Soporte		DIMENSIONES (mm)										Carga cojinete (N)		Carga soporte (N)		GRIS RAL 7042	
		Cojinete estándar	Cojinete Long Life	E	A	B	S	G	I	Z	U	T	DF Max	DF Min	C	CO	(N)	Cerrado	Abierto
30	UCFL 206 CXA	88552	89988	117	147	112	11	27	21	47,7	65,5	68	60	50	19500	11300	13000		80494
35	UCFL 207 CXA	88553	89989	117	147	112	11	27	20	49,3	65,5	68	70	55	25500	15300	14000	80256	80495
40	UCFL 208 CXA	88554	89990	117	147	112	11	27	19,5	52,2	65,5	68	78	65	32500	19800	15000		80257

FIJACIÓN CON PERNOS

D	SERIE	COJINETE EN ACERO INOX AISI 440														CÓDIGOS TAPA								
		CÓDIGOS Soporte		DIMENSIONES (mm)										Carga cojinete (N)		Carga soporte (N)		GRIS RAL 7042						
		Cojinete estándar	Cojinete Long Life	E	A	B	S	G	I	Z	U	T	DF Max	DF Min	C	CO	(N)	Cerrado	Abierto	Cerrado	Abierto	Cerrado	Abierto	
30	UCFL 206 CXA	84011	87257	117	147	112	11	27	21	42	65,5	68	60	50	12500	11200	13000		80494	87271	82280	87555	87569	
35	UCFL 207 CXA	84012	85313	117	147	112	11	27	20	45,3	65,5	68	70	55	16600	15300	14000	80256	80495	83088	87277	82280	87557	87529
40	UCFL 208 CXA	84013	87258	117	147	112	11	27	19,5	48,5	65,5	68	78	65	20000	19000	15000	80257	80257	86722	82281	87528	82804	

FIJACIÓN CON PERNOS - VERSIONES CON MEDIDAS EN PULGADAS

D	SERIE	COJINETE EN ACERO DE CROMO														CÓDIGOS TAPA										
		CÓDIGOS Soporte		DIMENSIONES (mm)										Carga cojinete (N)		Carga soporte (N)		GRIS RAL 7042								
		Cojinete estándar	Cojinete Long Life	E	A	B	S	G	I	Z	U	T	DF Max	DF Min	C	CO	(N)	Cerrado	Abierto	Cerrado	Abierto	Cerrado	Abierto			
1"1/4	31,75	UCFL 206 CXA	84522	89991	117	147	112	11	27	21	42	65,5	68	60	50	19500	11300	13000	80256	85204	83088	87275	82280	87662	87528	87665

Las dimensiones en pulgadas son conformes con el sistema imperial británico