



Опоры с овальным фланцем

Serie **FL**



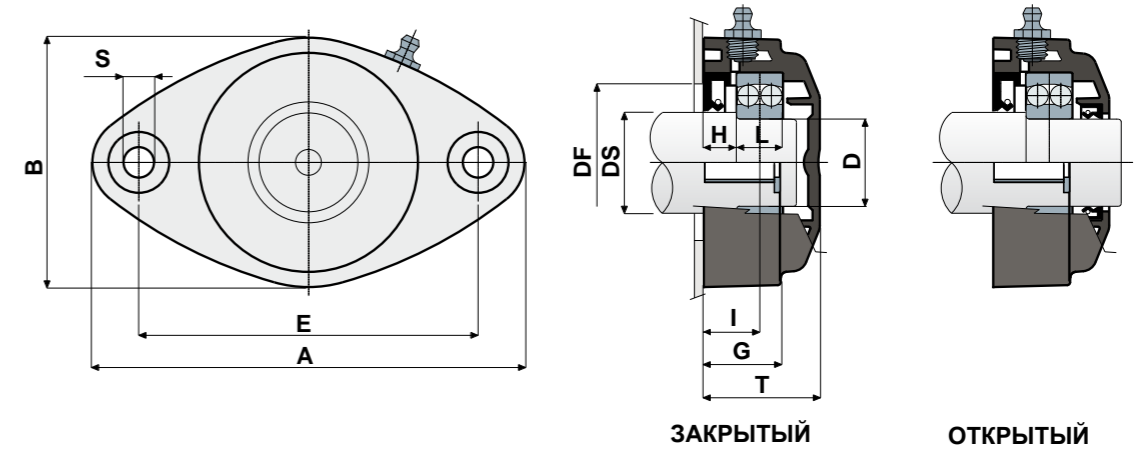
Покрyтие подшипника, встроено в корпус опоры, гарантирует максимальную гигиеническую защиту

Опоры с овальным фланцем

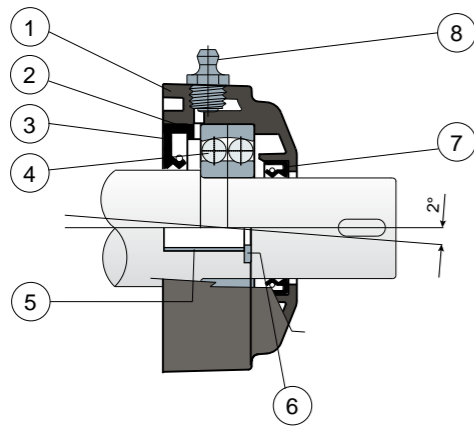
Технические данные



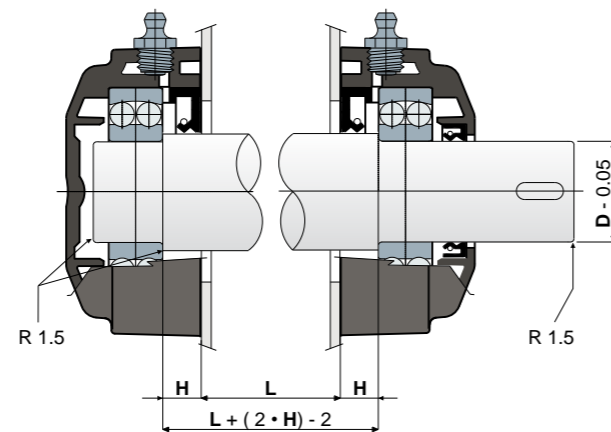
Serie **FL**



Задняя прокладка для вала с заплечиком



Характеристики монтажа



- 1) Внешний корпус опоры из полиамида черного или белого со стекловолокном.
- 2) Промежуточная распорка кольца подшипника из полиамида черного цвета со стекловолокном.
- 3) Задняя герметичная прокладка из резины NBR для вращательных валов.
- 4) Подшипник из хромистой стали типа 1200 без смазки.
- 5) Укрепительная распорка креплений из нержавеющей стали AISI 304.
- 6) Опорная шайба UNI 6592 из нержавеющей стали AISI 304.
- 7) Передняя герметичная прокладка из резины NBR для вращательных валов.
- 8) Прямая масленка с резьбой 1/8 газ из никелированной латуни.

Размеры опоры соответствуют норме ISO 3228

Максимальная погрешность выравнивания вала 2°

Для получения дополнительной информации свяжитесь с нашим техническим коммерческим отделом.

МАТЕРИАЛЫ: Опора из полиамида+FV черного или белого цвета; подшипник из хромистой; масленка из никелированной латуни; укрепительные втулки и шайбы из нержавеющей стали AISI 304; прокладки из резины NBR.

ХАРАКТЕРИСТИКИ: Монтаж с валами без заплечика. Использование валов с заплечиками обеспечивает большую способность осевой нагрузки.

Максимальная погрешность выравнивания вала 2°.

УПАКОВКА: 8 шт.

ПО ЗАЯВКЕ: Варианты с опорой из полипропилена + FV и антибактериальные; нестандартные упаковки; прокладки из Витона.

DS	D	SERIE	КОДЫ				РАЗМЕРЫ (mm)											Нагрузка на подшипник (N)		Нагрузка на опору
			черный		белый		E	A	B	S	G	H	I	L	T	DF		C	CO	(N)
			Закрyтый	Откpытый	Закрyтый	Откpытый										Max	Min			
30	25	FL 1205	87493	87499	87494	87500	99	131	72	10,5	22	11	18,8	15	36,5	50	45	14300	4000	11500
35	30	FL 1206	87505	87511	87506	87512	117	149	86	10,5	26	11	19,3	16	40	60	50	15600	4650	12650