



# Paliers à bride latérale

Serie **UCFB/C**



Sur demande, couvercles en polypropylène bleu Ral 5015.

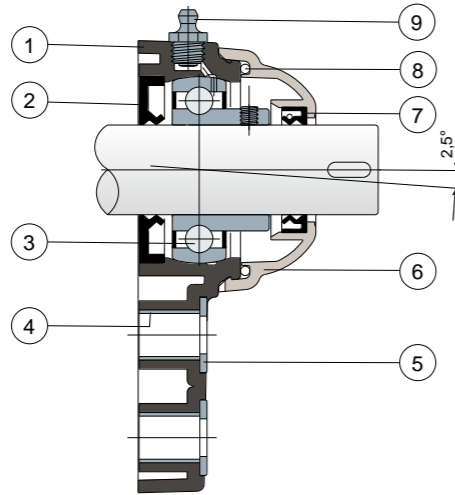
Sur demande, couvercles en polypropylène orange Ral 2004.

Sur demande, couvercles en polypropylène rouge Ral 3000.

Roulements Long Life: lubrification jusqu'à la fin de la durée de vie

**NEW**

Protection du roulement étanche



- 1) Bride en polyamide couleur noir ou blanc renforcé avec fibres de verre.
- 2) Joint postérieur à tenue étanche en caoutchouc NBR pour arbres rotatifs.
- 3) Roulement en acier au chrome ou acier inox AISI 440.
- 4) Boucles de renforcement des trous de fixation en acier inox AISI 304.
- 5) Rondelle d'appui UNI 6592 en acier inox AISI 304.
- 6) Capot de protection en polypropylène (couleur gris RAL 7042).
- 7) Joint antérieur à tenue étanche en caoutchouc NBR pour arbres rotatifs.
- 8) Joint de tenue en caoutchouc NBR
- 9) Graisseur droit avec filetage 1/8 gaz en laiton nickelé (absent dans les versions avec roulement Long Life).

N.B.: Dans la version Long Life, le graisseur est absent et le canal de lubrification est protégé par un capuchon en caoutchouc.

Erreur maximale d'alignement de l'arbre 2,5°.  
Pour toute autre information, contacter notre service technique et commercial.

**MATÉRIAUX:** Palier en polyamide couleur noir ou blanc renforcé avec fibres de verre; roulement en acier au chrome ou acier inox; graisseur en laiton nickelé; boucles de renforcement des trous de fixation et rondelles en acier inox AISI 304; joints en caoutchouc NBR; capot en polypropylène couleur gris RAL 7042.

**CARACTÉRISTIQUES:** Protection totale du roulement contre les agents externes. Montage avec arbres sans épaulement. Erreur maximale d'alignement de l'arbre 2.5°.

**CONDITIONNEMENT:** 8 pièces.

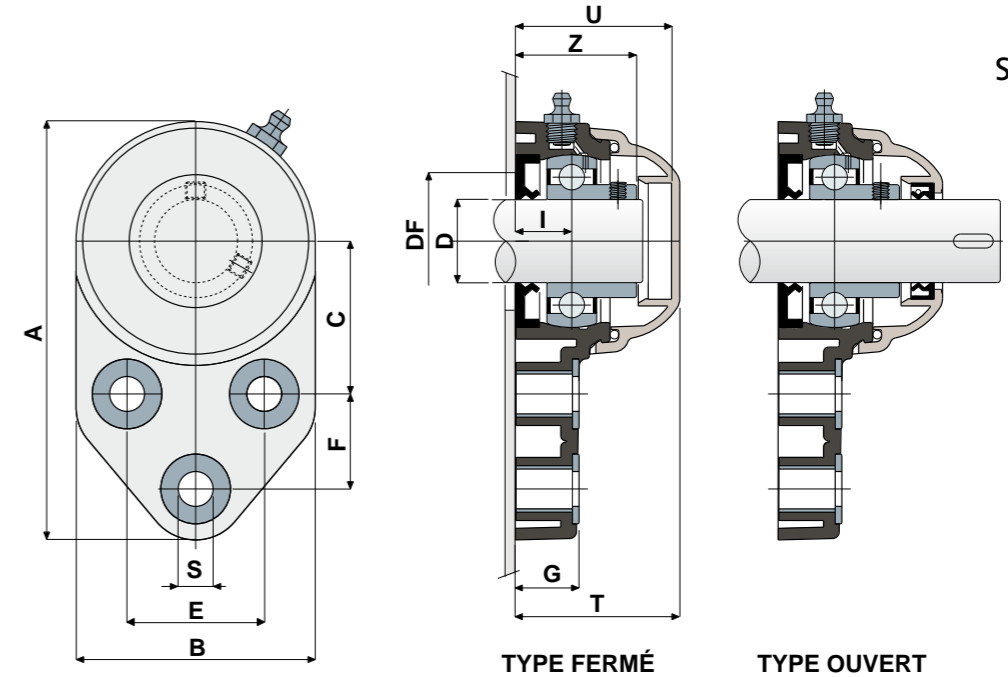
**SUR DEMANDE:** Versions avec brides en polypropylène renforcé et protection antibactérienne; supports avec fixation par collier excentrique avec roulement en acier au chrome; capots de protection dans différentes couleurs et avec marque personnalisé; conditionnement: hors standard; joint en Viton.

# Paliers à bride latérale

Données techniques



Serie **UCFB/C**



D	SERIE	ROULEMENT EN ACIER AU CHROME																Charge roulement (N)	Charge support (N)						
		CODES								DIMENSIONS (mm)															
		Roulement standard				Roulement Long Life				E	A	B	C	F	S	G	I			Z	U	T	DF		
		Fermé	Ouvert	Fermé	Ouvert	Fermé	Ouvert	Fermé	Ouvert														Max	Min	
20	UCFB 204 C	82862	82861	84718	84719	87423	87422	89993	89998	41,3	126	72	46	28,6	10,5	19	18	36	47	49,5	45	40	12800	6600	8500
25	UCFB 205 C	82771	82770	84720	84721	89992	88668	89994	89999	41,3	126	72	46	28,6	10,5	19	17	36,5	47	49,5	50	45	14000	7800	9000
30	UCFB 206 C	84048	84049	84722	84723	87112	87113	89995	90000	47,6	142	85	52,4	32	10,5	26,3	20,7	41,7	53,2	55,7	60	50	19500	11300	11000
35	UCFB 207 C	84050	84051	84724	84725	87431	87432	89996	90001	51	155	94	60,5	32	10,5	26,3	20	45,3	56,5	59	70	55	25500	15300	13000
40	UCFB 208 C	83031	83033	84726	84727	87429	87430	89997	90002	50	165	100	60,5	41	10,5	26,3	19,5	48,5	65,5	68	78	65	32500	19800	18000

D	SERIE	ROULEMENT EN ACIER INOX AISI 440																Charge roulement (N)	Charge support (N)						
		CODES								DIMENSIONS (mm)															
		Roulement standard				Roulement Long Life				E	A	B	C	F	S	G	I			Z	U	T	DF		
		Fermé	Ouvert	Fermé	Ouvert	Fermé	Ouvert	Fermé	Ouvert														Max	Min	
20	UCFB 204 C	82866	82865	84728	84729	85644	85834	90007	90011	41,3	126	72	46	28,6	10,5	19	18	36	47	49,5	45	40	8300	6600	8500
25	UCFB 205 C	82775	82774	84730	84731	85200	85568	90008	90012	41,3	126	72	46	28,6	10,5	19	17	36,5	47	49,5	50	45	9150	7800	9000
30	UCFB 206 C	84052	84053	84732	84733	85836	85837	85838	85839	47,6	142	85	52,4	32	10,5	26,3	20,7	41,7	53,2	55,7	60	50	12500	11200	11000
35	UCFB 207 C	84054	84055	84734	84735	90003	90005	90009	90013	51	155	94	60,5	32	10,5	26,3	20	45,3	56,5	59	70	55	16600	15300	13000
40	UCFB 208 C	83040	83027	84736	84737	90004	90006	90010	90014	50	165	100	60,5	41	10,5	26,3	19,5	48,5	65,5	68	78	65	20000	19000	18000

VERSIONS AVEC MESURES EN POUCES

D	(pouces)	(mm)	SERIE	ROULEMENT EN ACIER AU CHROME																Charge roulement (N)	Charge support (N)					
				CODES								DIMENSIONS (mm)														
				Roulement standard				Roulement Long Life				E	A	B	C	F	S	G	I			Z	U	T	DF	
				Fermé	Ouvert	Fermé	Ouvert	Fermé	Ouvert	Fermé	Ouvert														Max	Min
1"	25,4	UCFB 205 C	84523	84524	84907	84908	90015	90017	90019	90021	41,3	126	72	46	28,6	10,5	19	17	36,5	47	49,5	50	45	14000	7800	9000
1 1/4"	31,75	UCFB 206 C	84525	84526	84909	84910	90016	90018	90020	90022	47,6	142	85	52,4	32	10,5	26,3	20,7	41,7	53,2	55,7	60	50	19500	11300	11000

Les dimensions en pouces sont conformes au système impérial britannique