



サイドフランジ形ユニット

Serie **UCFB/C**

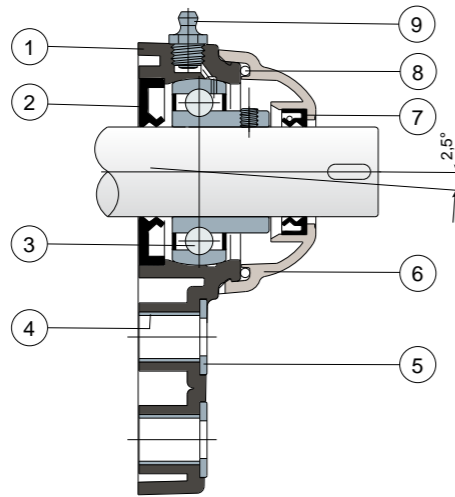


- ご要望に応じて対応: 青色 Ral 5015 ポリプロピレン製カバー。
- ご要望に応じて対応: 橙色 Ral 2004 ポリプロピレン製カバー。
- ご要望に応じて対応: 赤色 Ral 3000 ポリプロピレン製カバー。

ロングライフ軸受: 耐用期間終了まで潤滑。

NEW

軸受の総合的な保護



- 1) ガラス繊維強化ポリアミドを使用した軸受箱外側本体。
- 2) NBRゴムを使用した回転軸向け背面シールパッキン。
- 3) クロム鋼またはAISI 440のステンレス鋼を使用した軸受。
- 4) AISI 304のステンレス鋼を使用した固定補強スペーサー。
- 5) UNI 6592サポートウォッシャーにはAISI 304のステンレス鋼を使用。
- 6) ポリプロピレン製の保護カバー(灰色RAL 7042)。
- 7) NBRゴムを使用した回転軸向けの前面シールパッキン。
- 8) NBRゴム製Oリング
- 9) ニッケルめっき真鍮製1/8管用ねじ山付きストレートタイプグリースー(ロングライフ軸受付きのバージョンは除外)。

注記: ロングライフバージョンでは、グリースガンは含まれておらず、潤滑経路はゴムキャップで保護されています。

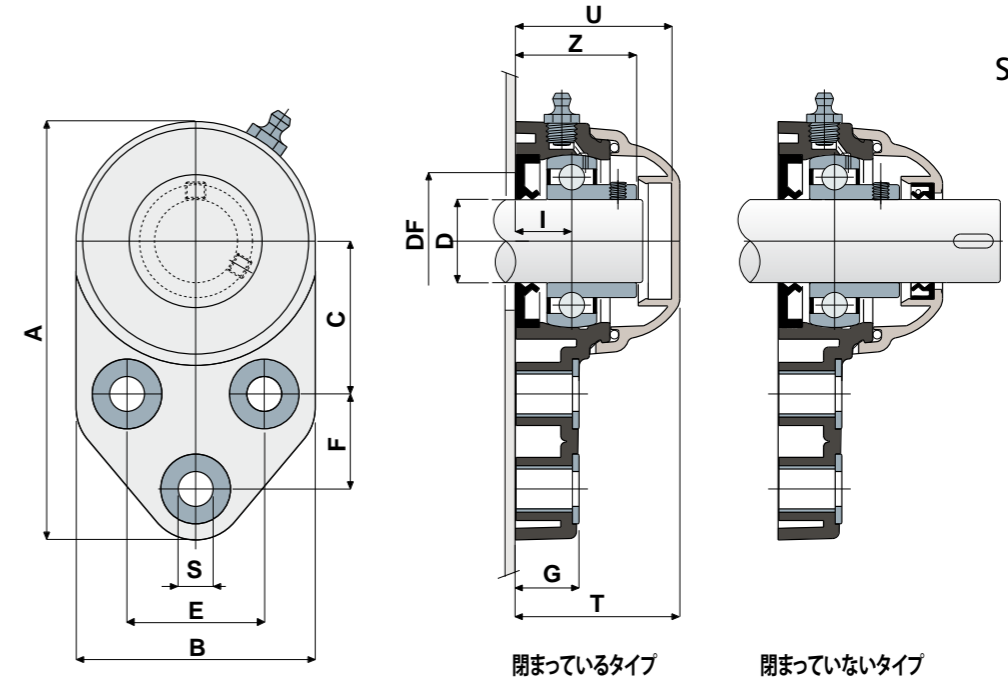
軸の調心の最大角度誤差は2.5°。
詳細は弊社の技術営業部門 (Ufficio Tecnico commerciale) までお問い合わせください。

材質: 黒色、白色、ガラス繊維強化ポリアミド製軸受箱外側本体。軸受にはクロム鋼またはステンレス鋼を使用。グリースニップルにはニッケルめっき真鍮を使用。補強ブッシュおよびワッシャーにはAISI 304のステンレス鋼を使用。OリングおよびパッキンにはNBRゴムを使用。保護カバーには灰色RAL 7042のポリプロピレンを使用。
特長: 軸受を外部的要因から完全に保護。ショルダーのない軸の取り付け。軸の調心の最大角度誤差は2.5°。
パッケージ内個数: 8個。
ご要望に応じて対応: ポリプロピレン + FV製サポートを使用したものや抗菌のもの。クロムめっき鋼製ベアリング使用の偏心カラー固定部品付きブラケット。保護カバーに他の色を使用したり、独自のマークを入れることも可能。パッケージ内個数 標準なし。パイトン製パッキン。

サイドフランジ形ユニット 技術データ



Serie **UCFB/C**



閉まっているタイプ 閉まっていないタイプ

D	SERIE	コード								外形寸法図 (mm)											軸受の荷重 (N)		本体の荷重		
		標準軸受				ロングライフ軸受				E	A	B	C	F	S	G	I	Z	U	T	Df		C	CO	(N)
		黒	白	黒	白	Max	Min																		
20	UCFB 204 C	82862	82861	84718	84719	87423	87422	89993	89998	41,3	126	72	46	28,6	10,5	19	18	36,3	47	49,5	45	40	12800	6600	8500
25	UCFB 205 C	82771	82770	84720	84721	89992	88668	89994	89999	41,3	126	72	46	28,6	10,5	19	17	36,5	47	49,5	50	45	14000	7800	9000
30	UCFB 206 C	84048	84049	84722	84723	87112	87113	89995	90000	47,6	142	85	52,4	32	10,5	26,3	20,7	41,7	53,2	55,7	60	50	19500	11300	11000
35	UCFB 207 C	84050	84051	84724	84725	87431	87432	89996	90001	51	155	94	60,5	32	10,5	26,3	20	43,2	56,5	59	70	55	25500	15300	13000
40	UCFB 208 C	83031	83033	84726	84727	87429	87430	89997	90002	50	165	100	60,5	41	10,5	26,3	19,5	44,8	65	68	78	65	32500	19800	18000

D	SERIE	コード								外形寸法図 (mm)											軸受の荷重 (N)		本体の荷重		
		標準軸受				ロングライフ軸受				E	A	B	C	F	S	G	I	Z	U	T	Df		C	CO	(N)
		黒	白	黒	白	Max	Min																		
20	UCFB 204 C	82866	82865	84728	84729	85644	85834	90007	90011	41,3	126	72	46	28,6	10,5	19	18	36,3	47	49,5	45	40	8300	6600	8500
25	UCFB 205 C	82775	82774	84730	84731	85200	85568	90008	90012	41,3	126	72	46	28,6	10,5	19	17	36,5	47	49,5	50	45	9150	7800	9000
30	UCFB 206 C	84052	84053	84732	84733	85836	85837	85838	85839	47,6	142	85	52,4	32	10,5	26,3	20,7	41,7	53,2	55,7	60	50	12500	11200	11000
35	UCFB 207 C	84054	84055	84734	84735	90003	90005	90009	90013	51	155	94	60,5	32	10,5	26,3	20	43,2	56,5	59	70	55	16600	15300	13000
40	UCFB 208 C	83040	83027	84736	84737	90004	90006	90010	90014	50	165	100	60,5	41	10,5	26,3	19,5	44,8	65	68	78	65	20000	19000	18000

インチ単位のバージョン

D	SERIE	コード								外形寸法図 (mm)											軸受の荷重 (N)		本体の荷重		
		標準軸受				ロングライフ軸受				E	A	B	C	F	S	G	I	Z	U	T	Df		C	CO	(N)
		黒	白	黒	白	Max	Min																		
1"	UCFB 205 C	84523	84524	84907	84908	90015	90017	90019	90021	41,3	126	72	46	28,6	10,5	19	17	36,5	47	49,5	50	45	14000	7800	9000
1 1/4"	UCFB 206 C	84525	84526	84909	84910	90016	90018	90020	90022	47,6	142	85	52,4	32	10,5	26,3	20,7	41,7	53,2	55,7	60	50	19500	11300	11000

インチ単位の寸法は、イギリスの帝国単位に準拠しています