



Soportes de brida lateral

Serie **UCFB/C**

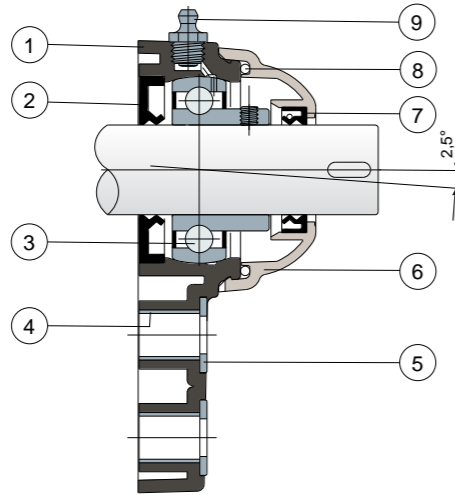


- Bajo solicitud, tapas de polipropileno de color azul Ral 5015.
- Bajo solicitud, tapas de polipropileno de color naranja Ral 2004.
- Bajo solicitud, tapas de polipropileno de color rojo Ral 3000.

Cojinetes Long Life: lubricación hasta el final de su vida útil.

NEW

Protección total del cojinete



- 1) Cuerpo externo del soporte de poliamida de color negro o blanco reforzada con fibra de vidrio.
- 2) Junta trasera estanca de goma NBR para ejes giratorios.
- 3) Cojinete de acero al cromo o acero inoxidable AISI 440.
- 4) Distanciador de refuerzo para fijaciones de acero inoxidable AISI 304.
- 5) Arandela de apoyo UNI 6592 de acero inoxidable AISI 304.
- 6) Tapa de protección de polipropileno (Color gris Ral 7042).
- 7) Junta delantera estanca de goma NBR para ejes giratorios.
- 8) Junta tórica de goma NBR
- 9) Engrasador recto con rosca de 1/8 gas de latón niquelado (ausente en las versiones con cojinete Long Life).

NOTA: En la versión Long Life, no hay engrasador y el canal de lubricación va protegido con una capucha de goma.

Error máximo de alineación del eje 2,5°
Para más información, consultar a la Oficina Técnica comercial.

MATERIALES: Soporte de poliamida de color negro o blanco + fibra de vidrio; cojinete de acero al cromo o acero inoxidable; engrasador de latón niquelado; casquillos de refuerzo y arandelas de acero inoxidable AISI 304; juntas de goma NBR; tapa de polipropileno de color gris Ral 7042.

CARACTERÍSTICAS: Protección total del cojinete frente a los agentes externos. Montaje con ejes sin apoyo. Error máximo de alineación del eje 2,5°.

CONFECCIÓN: 8 piezas.

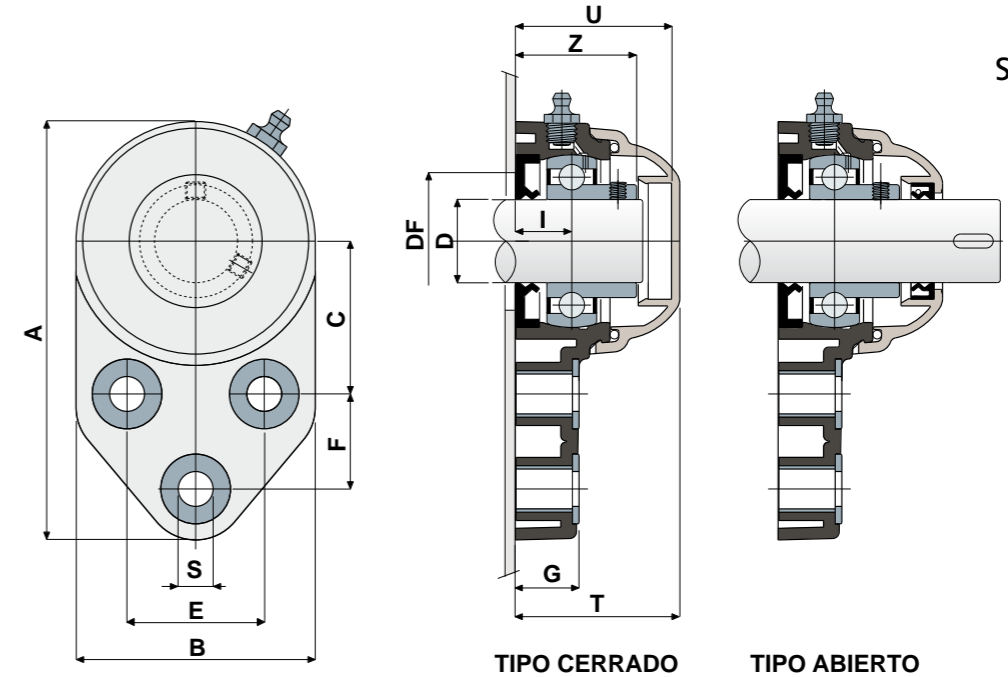
POR ENCARGO: Versiones con soportes de polipropileno + fibra de vidrio y antibacteriano; soportes con fijación mediante anillo excéntrico con cojinete de acero al cromo; tapas de protección de varios colores y con marca personalizada; confecciones no estándar; guarniciones de Viton.

Soportes de brida lateral

Datos técnicos



Serie **UCFB/C**



COJINETE EN ACERO DE CROMO																									
D	SERIE	CÓDIGOS								DIMENSIONES (mm)												Carga cojinete (N)		Carga soporte	
		Cojinete estándar				Cojinete Long Life				E	A	B	C	F	S	G	I	Z	U	T	DF		C	CO	(N)
		Negro		Blanco		Negro		Blanco													Max	Min			
		Cerrado	Abierto	Cerrado	Abierto	Cerrado	Abierto	Cerrado	Abierto																
20	UCFB 204 C	82862	82861	84718	84719	87423	87422	89993	89998	41,3	126	72	46	28,6	10,5	19	18	36	47	49,5	45	40	12800	6600	8500
25	UCFB 205 C	82771	82770	84720	84721	89992	88668	89994	89999	41,3	126	72	46	28,6	10,5	19	17	36,5	47	49,5	50	45	14000	7800	9000
30	UCFB 206 C	84048	84049	84722	84723	87112	87113	89995	90000	47,6	142	85	52,4	32	10,5	26,3	20,7	41,7	53,2	55,7	60	50	19500	11300	11000
35	UCFB 207 C	84050	84051	84724	84725	87431	87432	89996	90001	51	155	94	60,5	32	10,5	26,3	20	45,3	56,5	59	70	55	25500	15300	13000
40	UCFB 208 C	83031	83033	84726	84727	87429	87430	89997	90002	50	165	100	60,5	41	10,5	26,3	19,5	48,5	65,5	68	78	65	32500	19800	18000

COJINETE EN ACERO INOX AISI 440																									
D	SERIE	CÓDIGOS								DIMENSIONES (mm)												Carga cojinete (N)		Carga soporte	
		Cojinete estándar				Cojinete Long Life				E	A	B	C	F	S	G	I	Z	U	T	DF		C	CO	(N)
		Negro		Blanco		Negro		Blanco													Max	Min			
		Cerrado	Abierto	Cerrado	Abierto	Cerrado	Abierto	Cerrado	Abierto																
20	UCFB 204 C	82866	82865	84728	84729	85644	85834	90007	90011	41,3	126	72	46	28,6	10,5	19	18	36	47	49,5	45	40	8300	6600	8500
25	UCFB 205 C	82775	82774	84730	84731	85200	85568	90008	90012	41,3	126	72	46	28,6	10,5	19	17	36,5	47	49,5	50	45	9150	7800	9000
30	UCFB 206 C	84052	84053	84732	84733	85836	85837	85838	85839	47,6	142	85	52,4	32	10,5	26,3	20,7	41,7	53,2	55,7	60	50	12500	11200	11000
35	UCFB 207 C	84054	84055	84734	84735	90003	90005	90009	90013	51	155	94	60,5	32	10,5	26,3	20	45,3	56,5	59	70	55	16600	15300	13000
40	UCFB 208 C	83040	83027	84736	84737	90004	90006	90010	90014	50	165	100	60,5	41	10,5	26,3	19,5	48,5	65,5	68	78	65	20000	19000	18000

VERSIONES CON MEDIDAS EN PULGADAS

COJINETE EN ACERO DE CROMO																										
D	SERIE	CÓDIGOS								DIMENSIONES (mm)												Carga cojinete (N)		Carga soporte		
		Cojinete estándar				Cojinete Long Life				E	A	B	C	F	S	G	I	Z	U	T	DF		C	CO	(N)	
		Negro		Blanco		Negro		Blanco													Max	Min				
		(pulgadas)	(mm)	Cerrado	Abierto	Cerrado	Abierto	Cerrado	Abierto												Cerrado	Abierto				
1"	25,4	UCFB 205 C	84523	84524	84907	84908	90015	90017	90019	90021	41,3	126	72	46	28,6	10,5	19	17	36,5	47	49,5	50	45	14000	7800	9000
1 1/4"	31,75	UCFB 206 C	84525	84526	84909	84910	90016	90018	90020	90022	47,6	142	85	52,4	32	10,5	26,3	20,7	41,7	53,2	55,7	60	50	19500	11300	11000

Las dimensiones en pulgadas son conformes con el sistema imperial británico