



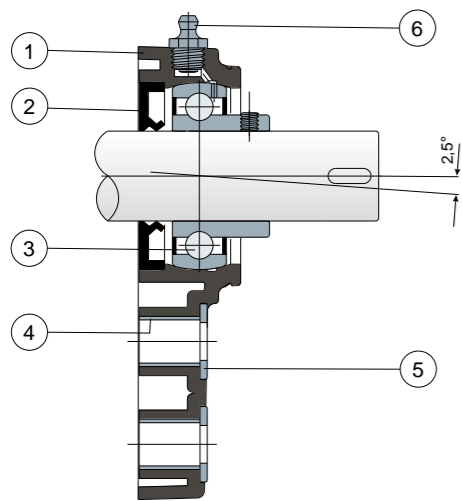
Lager mit einseitigem Flansch

Serie **UCFB/CX**

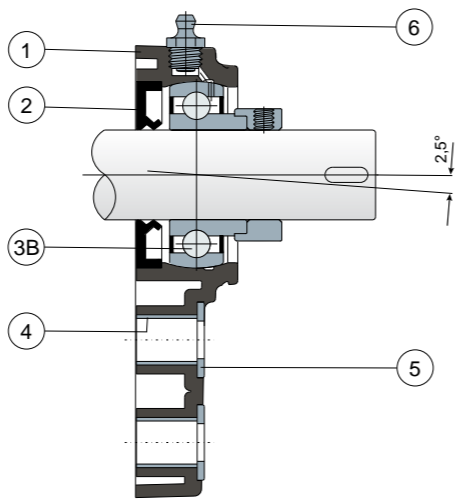


L Long-Life-Lager: lebenslange Schmierung. **NEW**

Befestigung mittels Stellschrauben - Ohne Kappe



Befestigung mittels Exzenter-Spannring - Ohne Kappe



- 1) Gehäuse aus Polyamid Schwarz oder Weiß, glasfaserverstärkt.
- 2) Wasserdichte hintere Dichtung aus NBR-Gummi für Drehwellen.
- 3) Lager aus Chromstahl oder Edelstahl AISI 440.
- 3B) Lager aus Chromstahl.
- 4) Distanzstück zur Verstärkung der Befestigung aus Edelstahl AISI 304.
- 5) Unterlegscheibe UNI 6592 aus Edelstahl AISI 304.
- 6) Schmiernippel gerade mit 1/8-Gewinde aus vernickeltem Messing (bei den Versionen mit Long-Life-Lager nicht vorhanden).

WICHTIGER HINWEIS: Die Schutzabdeckung kann separat als Zubehör bestellt werden.; Bei der Long-Life-Version entfällt der Schmiernippel und der Schmierkanal ist durch eine Gummikappe geschützt.

Maximaler Fluchtungsfehler des Welle: 2,5°
Für weitere Informationen kontaktieren Sie bitte unserem technischen-kaufmännischen Büro.

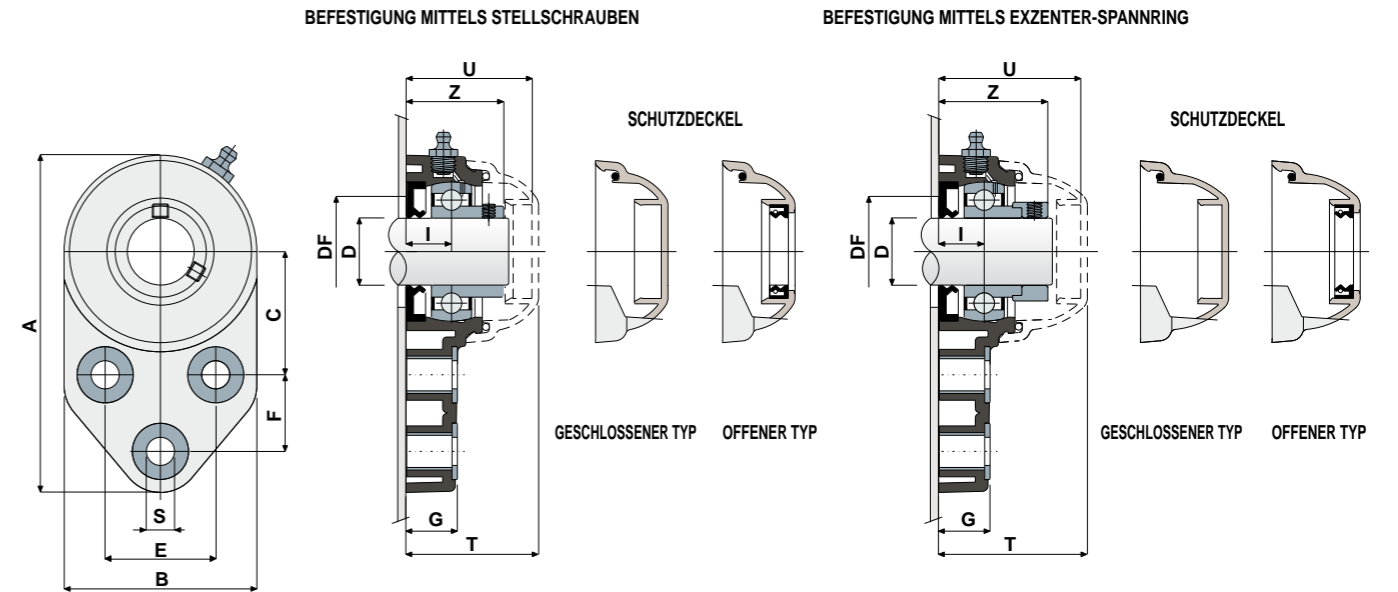
MATERIALIEN: Gehäuse aus Polyamid Schwarz oder Weiß, glasfaserverstärkt; Lager mit Befestigung mittels Stellschrauben aus Chromstahl oder Edelstahl; Lager mit Befestigung mittels Exzenter-Spannring aus Chromstahl; Schmierbüchse aus Nickelmessing; Verstärkungsbuchsen und Scheiben aus Edelstahl AISI 304; Dichtungen aus NBR-Gummi; Kappe aus Polypropylen grau Ral 7042, blau Ral 5015, orange Ral 2004, rot Ral 3000.
BESCHREIBUNG: Die Schutzabdeckung kann separat als Zubehör bestellt werden. Montage mit Welle ohne Schulter. Maximaler Fluchtungsfehler des Welle: 2,5°.
VERPACKUNG: 8 Stücke.
AUF ANFRAGE: Gehäuse aus Polypropylen glasfaserverstärkt und antibakteriell; Kappen in verschiedenen Farben und mit Logo; Verpackung: nicht standardmäßig Dichtungen aus Viton.

Lager mit einseitigem Flansch

Technische Daten



Serie **UCFB/CX**



BEFESTIGUNG MITTELS STELLSCHRAUBEN

| D | SERIE | LAGER AUS CHROMSTAHL | | | | | | | | | | | | | | CODICES DECK | | | | | | | | | | | | | |
|----|-------------|----------------------|-----------------|-------|-------|------------------|-----|-----|------|------|------|------|------|------|------|---------------------|----|----------------------|---------------|---------------|---------------|-----------------|---------------|---------|---------------|---------|-------|-------|-------|
| | | ARTIKEL-NUMMER | | | | ABMESSUNGEN (mm) | | | | | | | | | | Lager-Belastung (N) | | Halterungs-Belastung | | GRAU RAL 7042 | BLAU RAL 5015 | ORANGE RAL 2004 | ROT RAL 3000 | | | | | | |
| | | Standard-Lager | Long-Life-Lager | E | A | B | C | F | S | G | I | Z | U | T | DF | C | CO | (N) | Geschlossener | Offener | Geschlossener | Offener | Geschlossener | Offener | Geschlossener | Offener | | | |
| 20 | UCFB 204 CX | 83023 | 84738 | 84145 | 85332 | 41,3 | 126 | 72 | 46 | 28,6 | 10,5 | 19 | 18 | 36,3 | 47 | 49,5 | 45 | 40 | 12800 | 6600 | 8500 | 80254 | 80255 | 87259 | 83901 | 82305 | 82306 | 87540 | 87541 |
| 25 | UCFB 205 CX | 82772 | 84739 | 83899 | 90023 | 41,3 | 126 | 72 | 46 | 28,6 | 10,5 | 19 | 17 | 36,5 | 47 | 49,5 | 50 | 45 | 14000 | 7800 | 9000 | 80075 | 80076 | 85384 | 85385 | 82276 | 82277 | 87542 | 87543 |
| 30 | UCFB 206 CX | 84056 | 84740 | 87450 | 90024 | 47,6 | 142 | 85 | 52,4 | 32 | 10,5 | 26,3 | 20,7 | 41,7 | 53,2 | 55,7 | 60 | 50 | 19500 | 11300 | 11000 | 80011 | 80053 | 84100 | 80354 | 82278 | 82279 | 87531 | 87530 |
| 35 | UCFB 207 CX | 84057 | 84741 | 88348 | 90025 | 51 | 155 | 94 | 60,5 | 32 | 10,5 | 26,3 | 20 | 43,2 | 56,5 | 59 | 70 | 55 | 25500 | 15300 | 13000 | 80077 | 80078 | 80969 | 80275 | 82284 | 82285 | 87544 | 87545 |
| 40 | UCFB 208 CX | 82478 | 84742 | 82479 | 90026 | 50 | 165 | 100 | 60,5 | 41 | 10,5 | 26,3 | 19,5 | 44,8 | 65 | 68 | 78 | 65 | 32500 | 19800 | 18000 | 80256 | 80257 | 83088 | 86722 | 82280 | 82281 | 87528 | 82804 |

BEFESTIGUNG MITTELS EXZENTER-SPANNRING

| D | SERIE | LAGER AUS CHROMSTAHL | | | | | | | | | | | | | | CODICES DECK | | | | | | | |
|----|-------------|----------------------|-----------------|-------|-------|------------------|-----|-----|------|------|------|------|------|------|------|---------------------|----|----------------------|---------------|---------------|-------|-------|-------|
| | | ARTIKEL-NUMMER | | | | ABMESSUNGEN (mm) | | | | | | | | | | Lager-Belastung (N) | | Halterungs-Belastung | | GRAU RAL 7042 | | | |
| | | Standard-Lager | Long-Life-Lager | E | A | B | C | F | S | G | I | Z | U | T | DF | C | CO | (N) | Geschlossener | Offener | | | |
| 20 | UCFB 204 CX | 88555 | 88559 | 90027 | 90031 | 41,3 | 126 | 72 | 46 | 28,6 | 10,5 | 19 | 18 | 41,5 | 54 | 56,5 | 45 | 40 | 12800 | 6600 | 8500 | 88371 | 88372 |
| 25 | UCFB 205 CX | 88556 | 88560 | 90028 | 90032 | 41,3 | 126 | 72 | 46 | 28,6 | 10,5 | 19 | 17 | 40,5 | 52,9 | 55,4 | 50 | 45 | 14000 | 7800 | 9000 | 88373 | 88374 |
| 30 | UCFB 206 CX | 88557 | 88561 | 90029 | 90033 | 47,6 | 142 | 85 | 52,4 | 32 | 10,5 | 26,3 | 20,7 | 47,4 | 59,4 | 61,9 | 60 | 50 | 19500 | 11300 | 11000 | 88375 | 88376 |
| 35 | UCFB 207 CX | 88558 | 88562 | 90030 | 90034 | 51 | 155 | 94 | 60,5 | 32 | 10,5 | 26,3 | 20 | 49,3 | 61,3 | 63,8 | 70 | 55 | 25500 | 15300 | 13000 | 88377 | 88378 |
| 40 | UCFB 208 CX | 88332 | 88563 | 87596 | 90035 | 50 | 165 | 100 | 60,5 | 41 | 10,5 | 26,3 | 19,5 | 52,2 | 65 | 68 | 78 | 65 | 32500 | 19800 | 18000 | 80256 | 80257 |

BEFESTIGUNG MITTELS STELLSCHRAUBEN

| D | SERIE | LAGER AUS EDELSTAHL AISI 440 | | | | | | | | | | | | | | CODICES DECK | | | | | | | | | | | | | |
|----|-------------|------------------------------|-----------------|-------|-------|------------------|-----|-----|------|------|------|------|------|------|------|---------------------|----|----------------------|---------------|---------------|---------------|-----------------|---------------|---------|---------------|---------|-------|-------|-------|
| | | ARTIKEL-NUMMER | | | | ABMESSUNGEN (mm) | | | | | | | | | | Lager-Belastung (N) | | Halterungs-Belastung | | GRAU RAL 7042 | BLAU RAL 5015 | ORANGE RAL 2004 | ROT RAL 3000 | | | | | | |
| | | Standard-Lager | Long-Life-Lager | E | A | B | C | F | S | G | I | Z | U | T | DF | C | CO | (N) | Geschlossener | Offener | Geschlossener | Offener | Geschlossener | Offener | Geschlossener | Offener | | | |
| 20 | UCFB 204 CX | 83039 | 84743 | 90036 | 85710 | 41,3 | 126 | 72 | 46 | 28,6 | 10,5 | 19 | 18 | 36,3 | 47 | 49,5 | 45 | 40 | 8300 | 6600 | 8500 | 80254 | 80255 | 87259 | 83901 | 82305 | 82306 | 87540 | 87541 |
| 25 | UCFB 205 CX | 82776 | 84744 | 90037 | 85386 | 41,3 | 126 | 72 | 46 | 28,6 | 10,5 | 19 | 17 | 36,5 | 47 | 49,5 | 50 | 45 | 9150 | 7800 | 9000 | 80075 | 80076 | 85384 | 85385 | 82276 | 82277 | 87542 | 87543 |
| 30 | UCFB 206 CX | 84058 | 84745 | 85835 | 85711 | 47,6 | 142 | 85 | 52,4 | 32 | 10,5 | 26,3 | 20,7 | 41,7 | 53,2 | 55,7 | 60 | 50 | 12500 | 11200 | 11000 | 80011 | 80053 | 84100 | 80354 | 82278 | 82279 | 87531 | 87530 |
| 35 | UCFB 207 CX | 84059 | 84746 | 87584 | 89141 | 51 | 155 | 94 | 60,5 | 32 | 10,5 | 26,3 | 20 | 43,2 | 56,5 | 59 | 70 | 55 | 16600 | 15300 | 13000 | 80077 | 80078 | 80969 | 80275 | 82284 | 82285 | 87544 | 87545 |
| 40 | UCFB 208 CX | 83041 | 84747 | 90038 | 90039 | 50 | 165 | 100 | 60,5 | 41 | 10,5 | 26,3 | 19,5 | 44,8 | 65 | 68 | 78 | 65 | 20000 | 19000 | 18000 | 80256 | 80257 | 83088 | 86722 | 82280 | 82281 | 87528 | 82804 |

BEFESTIGUNG MITTELS STELLSCHRAUBEN - VERSION MIT ABMESSUNGEN IN ZOLL

| D | SERIE | LAGER AUS CHROMSTAHL | | | | | | | | | | | | | | CODICES DECK | | | | | | | | | | | | | | |
|--------|-------|----------------------|-----------------|-------|-------|------------------|------|-----|----|------|------|------|------|------|------|---------------------|------|----------------------|---------------|---------------|---------------|-----------------|---------------|---------|---------------|---------|-------|-------|-------|-------|
| | | ARTIKEL-NUMMER | | | | ABMESSUNGEN (mm) | | | | | | | | | | Lager-Belastung (N) | | Halterungs-Belastung | | GRAU RAL 7042 | BLAU RAL 5015 | ORANGE RAL 2004 | ROT RAL 3000 | | | | | | | |
| | | Standard-Lager | Long-Life-Lager | E | A | B | C | F | S | G | I | Z | U | T | DF | C | CO | (N) | Geschlossener | Offener | Geschlossener | Offener | Geschlossener | Offener | Geschlossener | Offener | | | | |
| 1" | 25,4 | UCFB 205 CX | 84527 | 84915 | 90040 | 90042 | 41,3 | 126 | 72 | 46 | 28,6 | 10,5 | 19 | 17 | 36,5 | 47 | 49,5 | 50 | 45 | 14000 | 7800 | 9000 | 80075 | 85202 | 85384 | 87273 | 82276 | 87660 | 87542 | 87663 |
| 1 1/4" | 31,75 | UCFB 206 CX | 84528 | 84916 | 90041 | 90043 | 47,6 | 142 | 85 | 52,4 | 32 | 10,5 | 26,3 | 20,7 | 41,7 | 53,2 | 55,7 | 60 | 50 | 19500 | 11300 | 11000 | 80011 | 85203 | 84100 | 87274 | 82278 | 87661 | 87531 | 87664 |

Die Abmessungen in Zoll entsprechen dem britischen Maßsystem