

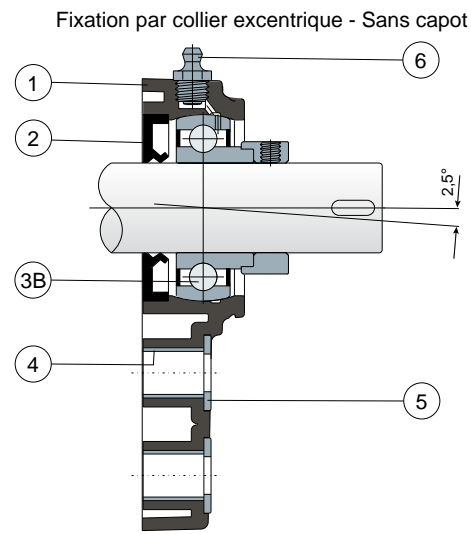
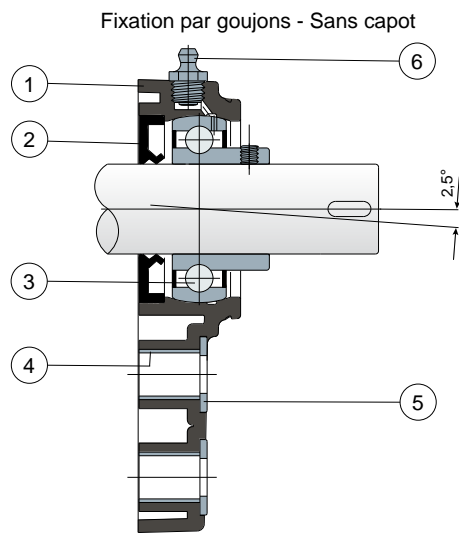


Paliers à bride latérale

Serie **UCFB/CX**



L Roulements Long Life: lubrification jusqu'à la fin de la durée de vie **NEW**



- 1) Bride en polyamide couleur noir ou blanc renforcé avec fibres de verre.
- 2) Joint postérieur à tenue étanche en caoutchouc NBR pour arbres rotatifs.
- 3) Roulement en acier au chrome ou acier inox AISI 440.
- 3B) Roulement en acier au chrome.
- 4) Boucles de renforcement des trous de fixation en acier inox AISI 304.
- 5) Rondelle d'appui UNI 6592 en acier inox AISI 304.
- 6) Graisseur droit avec filetage 1/8 gaz en laiton nickelé (absent dans les versions avec roulement Long Life).

NB: Le couvercle de protection peut être commandé séparément comme accessoire; dans la version Long Life, le graisseur est absent et le canal de lubrification est protégé par un capuchon en caoutchouc.

Erreur maximale d'alignement de l'arbre 2,5°. Pour toute autre information, contacter notre service technique et commercial.

MATÉRIAUX: Palier en polyamide couleur noir ou blanc renforcé avec fibres de verre; roulement en acier au chrome ou acier inox; graisseur en laiton nickelé; boucles de renforcement des trous de fixation et rondelles en acier inox AISI 304; joints en caoutchouc NBR; capot en polypropylène couleur gris Ral 7042, bleu Ral 5015, orange Ral 2004, rouge Ral 3000.

CARACTÉRISTIQUES: Le couvercle de protection peut être commandé séparément comme accessoire. Montage avec arbres sans épaulement. Erreur maximale d'alignement de l'arbre 2,5°.

CONDITIONNEMENT: 8 pièces.

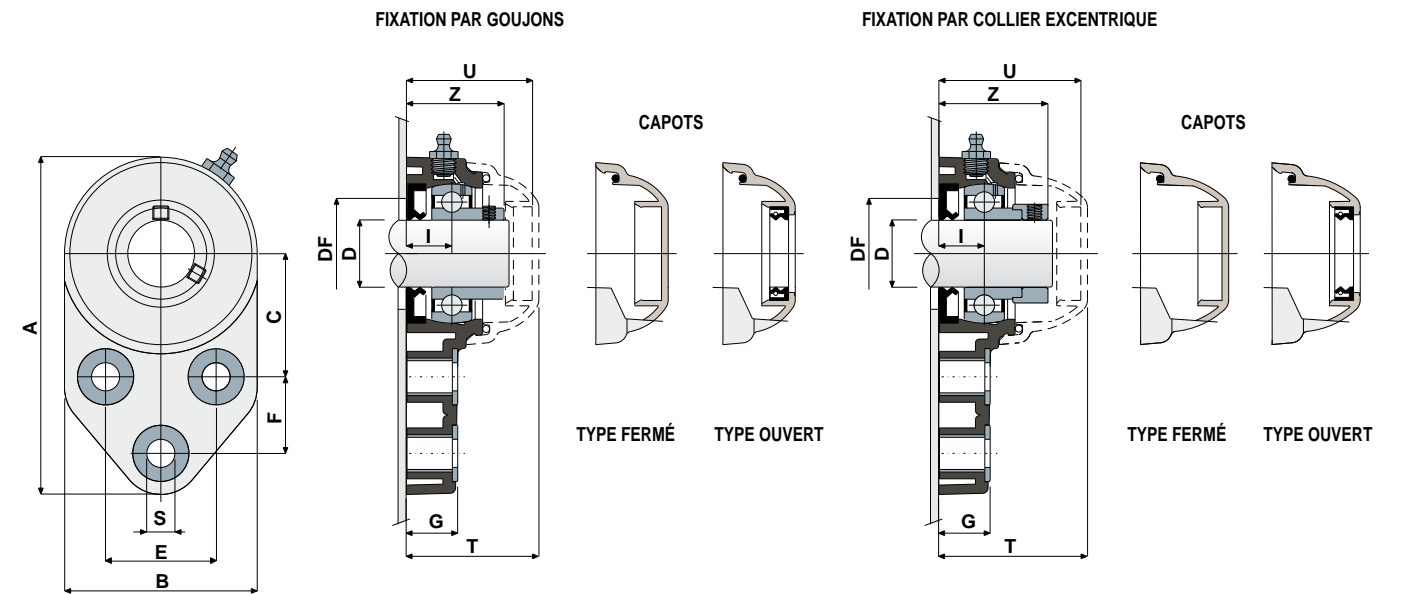
SUR DEMANDE: Versions avec brides en polypropylène renforcé et protection antibactérienne; capots de protection dans différentes couleurs et avec marque personnalisé; conditionnement: hors standard; joint en Viton.

Paliers à bride latérale

Données techniques



Serie **UCFB/CX**



FIXATION PAR GOUJONS

D	SERIE	ROULEMENT EN ACIER AU CHROME														CODES CAPOTS																			
		CODES Supports				DIMENSIONS (mm)										Charge roulement (N)		Charge support		GRIS RAL 7042				BLEU RAL 5015				ORANGE RAL 2004				ROUGE RAL 3000			
		Roulement standard	Roulement Long Life	E	A	B	C	F	S	G	I	Z	U	T	DF	C	CO	(N)	Fermé	Ouvert	Fermé	Ouvert	Fermé	Ouvert	Fermé	Ouvert	Fermé	Ouvert	Fermé	Ouvert					
20	UCFB 204 CX	83023	84738	84145	85332	41,3	126	72	46	28,6	10,5	19	18	36	47	49,5	45	40	12800	6600	8500	80254	80255	87259	83901	82305	82306	87540	87541						
25	UCFB 205 CX	82772	84739	83899	90023	41,3	126	72	46	28,6	10,5	19	17	36,5	47	49,5	50	45	14000	7800	9000	80075	80076	85384	85385	82276	82277	87542	87543						
30	UCFB 206 CX	84056	84740	87450	90024	47,6	142	85	52,4	32	10,5	26,3	20,7	41,7	53,2	55,7	60	50	19500	11300	11000	80011	80053	84100	80354	82278	82279	87531	87530						
35	UCFB 207 CX	84057	84741	88348	90025	51	155	94	60,5	32	10,5	26,3	20	45,3	56,5	59	70	55	25500	15300	13000	80077	80078	80969	80275	82284	82285	87544	87545						
40	UCFB 208 CX	82478	84742	82479	90026	50	165	100	60,5	41	10,5	26,3	19,5	48,5	65,5	68	78	65	32500	19800	18000	80256	80257	83088	86722	82280	82281	87528	82804						

FIXATION PAR COLLIER EXCENTRIQUE

D	SERIE	ROULEMENT EN ACIER AU CHROME														CODES CAPOTS							
		CODES Supports				DIMENSIONS (mm)										Charge roulement (N)		Charge support		GRIS RAL 7042			
		Roulement standard	Roulement Long Life	E	A	B	C	F	S	G	I	Z	U	T	DF	C	CO	(N)	Fermé	Ouvert			
20	UCFB 204 CX	88555	88559	90027	90031	41,3	126	72	46	28,6	10,5	19	18	41,5	54	56,5	45	40	12800	6600	8500	88371	88372
25	UCFB 205 CX	88556	88560	90028	90032	41,3	126	72	46	28,6	10,5	19	17	40,5	52,9	55,4	50	45	14000	7800	9000	88373	88374
30	UCFB 206 CX	88557	88561	90029	90033	47,6	142	85	52,4	32	10,5	26,3	20,7	47,4	59,4	61,9	60	50	19500	11300	11000	88375	88376
35	UCFB 207 CX	88558	88562	90030	90034	51	155	94	60,5	32	10,5	26,3	20	49,3	61,3	63,8	70	55	25500	15300	13000	88377	88378
40	UCFB 208 CX	88332	88563	87596	90035	50	165	100	60,5	41	10,5	26,3	19,5	52,2	65,5	68	78	65	32500	19800	18000	80256	80257

FIXATION PAR GOUJONS

D	SERIE	ROULEMENT EN ACIER INOX AISI 440														CODES CAPOTS																			
		CODES Supports				DIMENSIONS (mm)										Charge roulement (N)		Charge support		GRIS RAL 7042				BLEU RAL 5015				ORANGE RAL 2004				ROUGE RAL 3000			
		Roulement standard	Roulement Long Life	E	A	B	C	F	S	G	I	Z	U	T	DF	C	CO	(N)	Fermé	Ouvert	Fermé	Ouvert	Fermé	Ouvert	Fermé	Ouvert	Fermé	Ouvert	Fermé	Ouvert					
20	UCFB 204 CX	83039	84743	90036	85710	41,3	126	72	46	28,6	10,5	19	18	36	47	49,5	45	40	8300	6600	8500	80254	80255	87259	83901	82305	82306	87540	87541						
25	UCFB 205 CX	82776	84744	90037	85386	41,3	126	72	46	28,6	10,5	19	17	36,5	47	49,5	50	45	9150	7800	9000	80075	80076	85384	85385	82276	82277	87542	87543						
30	UCFB 206 CX	84058	84745	85835	85711	47,6	142	85	52,4	32	10,5	26,3	20,7	41,7	53,2	55,7	60	50	12500	11200	11000	80011	80053	84100	80354	82278	82279	87531	87530						
35	UCFB 207 CX	84059	84746	87584	89141	51	155	94	60,5	32	10,5	26,3	20	45,3	56,5	59	70	55	16600	15300	13000	80077	80078	80969	80275	82284	82285	87544	87545						
40	UCFB 208 CX	83041	84747	90038	90039	50	165	100	60,5	41	10,5	26,3	19,5	48,5	65,5	68	78	65	20000	19000	18000	80256	80257	83088	86722	82280	82281	87528	82804						

FIXATION PAR GOUJONS - VERSIONS AVEC MESURES EN POUCES

D	SERIE	ROULEMENT EN ACIER AU CHROME														CODES CAPOTS																			
		CODES Supports				DIMENSIONS (mm)										Charge roulement (N)		Charge support		GRIS RAL 7042				BLEU RAL 5015				ORANGE RAL 2004				ROUGE RAL 3000			
		Roulement standard	Roulement Long Life	E	A	B	C	F	S	G	I	Z	U	T	DF	C	CO	(N)	Fermé	Ouvert	Fermé	Ouvert	Fermé	Ouvert	Fermé	Ouvert	Fermé	Ouvert	Fermé	Ouvert					
1"	25,4	UCFB 205 CX	84527	84915	90040	90042	41,3	126	72	46	28,6	10,5	19	17	36,5	47	49,5	50	45	14000	7800	9000	80075	85202	85384	87273	82276	87660	87542	87663					
1 1/4"	31,75	UCFB 206 CX	84528	84916	90041	90043	47,6	142	85	52,4	32	10,5	26,3	20,7	41,7	53,2	55,7	60	50	19500	11300	11000	80011	85203	84100	87274	82278	87661	87531	87664					

Les dimensions en pouces sont conformes au système impérial britannique