

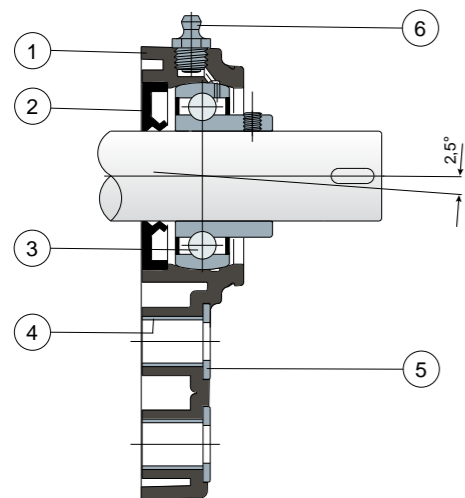
# サイドフランジ形ユニット

Serie **UCFB/CX**

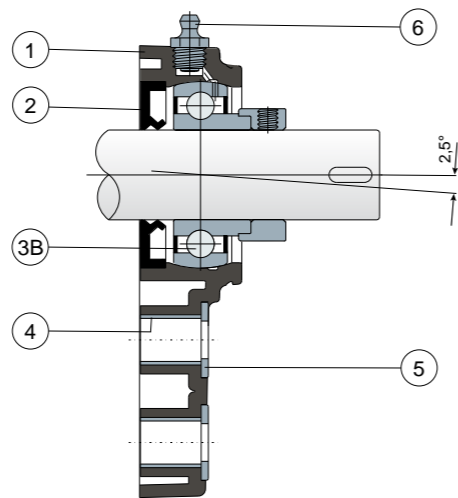


**L** ロングライフ軸受: 耐用期間終了まで潤滑。 **NEW**

ダウエルピン付き固定用部品 - 保護カバーがない



偏心カラー付き固定用部品 - 保護カバーがない



- 1) 黒色、白色、ガラス繊維強化ポリアミド製軸受箱外側本体。
- 2) NBRゴムを使用した回転軸向け背面シールパッキン。
- 3) クロム鋼またはAISI 440のステンレス鋼を使用した軸受。
- 3B) クロムめっき鋼製ベアリング使。
- 4) AISI 304のステンレス鋼を使用した固定補強スペーサー。
- 5) UNI 6592サポートウォッシャーにはAISI 304のステンレス鋼を使用。
- 6) ニッケルめっき真鍮製1/8管用ねじ山付きストレートタイプグリースナー(ロングライフ軸受付きのバージョンは除外)。

注記: 保護カバーは、付属品として別に注文することができます。ロングライフバージョンでは、グリースガンは含まれておらず、潤滑経路はゴムキャップで保護されています。

軸の調心の最大角度誤差は2.5°。  
詳細は弊社の技術営業部門(Ufficio Tecnico commerciale)までお問い合わせください。

材質: 黒色、白色、ガラス繊維強化ポリアミド製軸受箱外側本体。クロムめっき鋼製またはステンレス鋼製ダウエルピン付きベアリング; クロムめっき鋼製ベアリング使用の偏心カラー固定用部品。グリースニップルにはニッケルめっき真鍮を使用。補強ブッシュおよびウォッシャーにはAISI 304のステンレス鋼を使用。パッキンにはNBRゴムを使用。灰色RAL 7042、青色RAL 5015、橙色RAL 2004、赤色RAL 3000 ポリプロピレン製カバー。

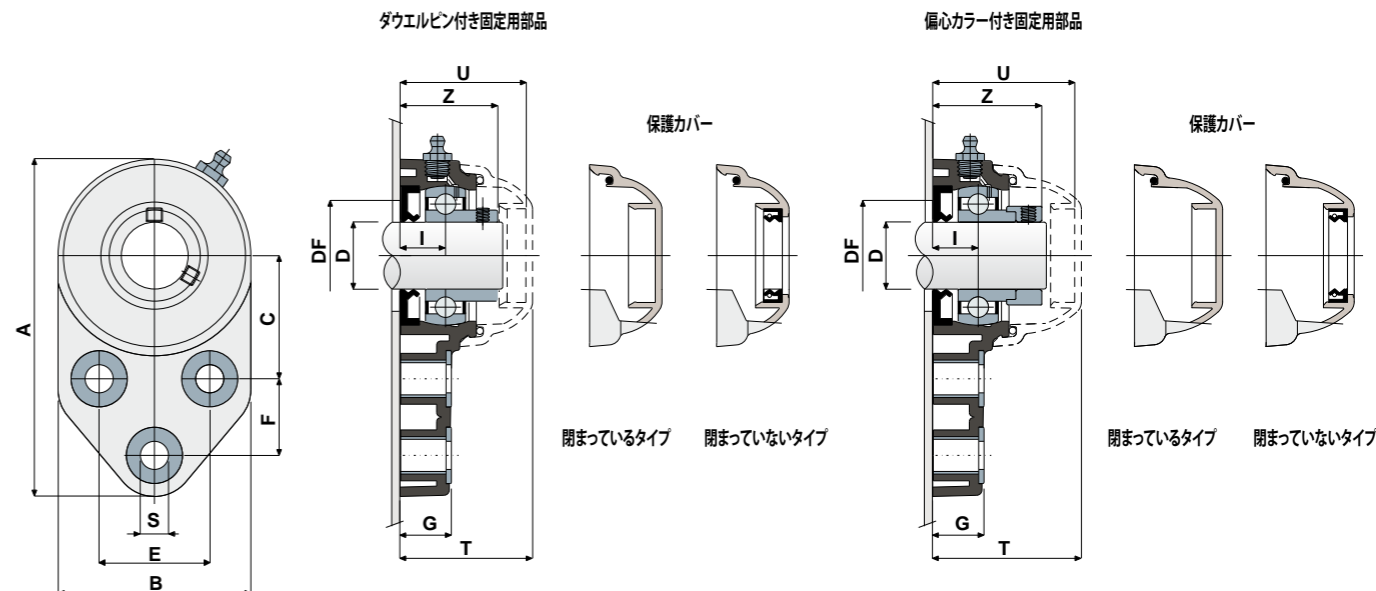
特長: 保護カバーは付属品として別に注文することができます。ショルダーのない軸の取り付け。軸の調心の最大角度誤差は2.5°。

パッケージ内個数: 8個。

ご希望に応じて対応: ポリプロピレン+PV製サポートを使用したものや抗菌のもの。保護カバーに他の色を使用したり、独自のマークを入れることも可能。パッケージ内個数 標準なし。バイトン製パッキン。

# サイドフランジ形ユニット 技術データ

Serie **UCFB/CX**



ダウエルピン付き固定用部品

D	SERIE	クロム塗料で染められた鋼鉄軸受														タイプ保護カバー													
		標準軸受		ロングライフ軸受		外形寸法図 (mm)										軸受の荷重 (N)		本体の荷重		タイプ保護カバー									
		黒	白	黒	白	E	A	B	C	F	S	G	I	Z	U	T	DF	C	CO	(N)	灰色 RAL 7042	青色 RAL 5015	橙色 RAL 2004	赤色 RAL 3000					
20	UCFB 204 CX	83023	84738	84145	85332	41,3	126	72	46	28,6	10,5	19	18	36,3	47	49,5	45	40	12800	6600	8500	80254	80255	83901	82305	82306	87540	87541	
25	UCFB 205 CX	82772	84739	83899	90023	41,3	126	72	46	28,6	10,5	19	17	36,5	47	49,5	50	45	14000	7800	9000	80075	80076	85384	85385	82276	82277	87542	87543
30	UCFB 206 CX	84056	84740	87450	90024	47,6	142	85	52,4	32	10,5	26,3	20,7	41,7	53,2	55,7	60	50	19500	11300	11000	80011	80053	84100	80354	82278	82279	87531	87530
35	UCFB 207 CX	84057	84741	88348	90025	51	155	94	60,5	32	10,5	26,3	20	43,2	56,5	59	70	55	25500	15300	13000	80077	80078	80969	80275	82284	82285	87544	87545
40	UCFB 208 CX	82478	84742	82479	90026	50	165	100	60,5	41	10,5	26,3	19,5	44,8	65	68	78	65	32500	19800	18000	80256	80257	83088	86722	82280	82281	87528	82804

偏心カラー付き固定用部品

D	SERIE	クロム塗料で染められた鋼鉄軸受														タイプ保護カバー							
		標準軸受		ロングライフ軸受		外形寸法図 (mm)										軸受の荷重 (N)		本体の荷重		タイプ保護カバー			
		黒	白	黒	白	E	A	B	C	F	S	G	I	Z	U	T	DF	C	CO	(N)	灰色 RAL 7042	青色 RAL 5015	
20	UCFB 204 CX	88555	88559	90027	90031	41,3	126	72	46	28,6	10,5	19	18	41,5	54	56,5	45	40	12800	6600	8500	88371	88372
25	UCFB 205 CX	88556	88560	90028	90032	41,3	126	72	46	28,6	10,5	19	17	40,5	52,9	55,4	50	45	14000	7800	9000	88373	88374
30	UCFB 206 CX	88557	88561	90029	90033	47,6	142	85	52,4	32	10,5	26,3	20,7	47,4	59,4	61,9	60	50	19500	11300	11000	88375	88376
35	UCFB 207 CX	88558	88562	90030	90034	51	155	94	60,5	32	10,5	26,3	20	49,3	61,3	63,8	70	55	25500	15300	13000	88377	88378
40	UCFB 208 CX	88332	88563	87596	90035	50	165	100	60,5	41	10,5	26,3	19,5	52,2	65	68	78	65	32500	19800	18000	80256	80257

ダウエルピン付き固定用部品

D	SERIE	AISI 440Cステンレス軸受														タイプ保護カバー													
		標準軸受		ロングライフ軸受		外形寸法図 (mm)										軸受の荷重 (N)		本体の荷重		タイプ保護カバー									
		黒	白	黒	白	E	A	B	C	F	S	G	I	Z	U	T	DF	C	CO	(N)	灰色 RAL 7042	青色 RAL 5015	橙色 RAL 2004	赤色 RAL 3000					
20	UCFB 204 CX	83039	84743	90036	85710	41,3	126	72	46	28,6	10,5	19	18	36,3	47	49,5	45	40	8300	6600	8500	80254	80255	87259	83901	82305	82306	87540	87541
25	UCFB 205 CX	82776	84744	90037	85386	41,3	126	72	46	28,6	10,5	19	17	36,5	47	49,5	50	45	9150	7800	9000	80075	80076	85384	85385	82276	82277	87542	87543
30	UCFB 206 CX	84058	84745	85835	85711	47,6	142	85	52,4	32	10,5	26,3	20,7	41,7	53,2	55,7	60	50	12500	11200	11000	80011	80053	84100	80354	82278	82279	87531	87530
35	UCFB 207 CX	84059	84746	87584	89141	51	155	94	60,5	32	10,5	26,3	20	43,2	56,5	59	70	55	16600	15300	13000	80077	80078	80969	80275	82284	82285	87544	87545
40	UCFB 208 CX	83041	84747	90038	90039	50	165	100	60,5	41	10,5	26,3	19,5	44,8	65	68	78	65	20000	19000	18000	80256	80257	83088	86722	82280	82281	87528	82804

ダウエルピン付き固定用部品 - インチ単位のバージョン

D	SERIE	クロム塗料で染められた鋼鉄軸受														タイプ保護カバー														
		標準軸受		ロングライフ軸受		外形寸法図 (mm)										軸受の荷重 (N)		本体の荷重		タイプ保護カバー										
		黒	白	黒	白	E	A	B	C	F	S	G	I	Z	U	T	DF	C	CO	(N)	灰色 RAL 7042	青色 RAL 5015	橙色 RAL 2004	赤色 RAL 3000						
1"	25,4	UCFB 205 CX	84527	84915	90040	90042	41,3	126	72	46	28,6	10,5	19	17	36,5	47	49,5	50	45	14000	7800	9000	80075	85203	85384	87273	82276	87660	87542	87663
1 1/4"	31,75	UCFB 206 CX	84528	84916	90041	90043	47,6	142	85	52,4	32	10,5	26,3	20,7	41,7	53,2	55,7	60	50	19500	11300	11000	80011	85203	84100	87274	82278	87661	87531	87664

インチ単位の寸法は、イギリスの帝国単位に準拠しています