



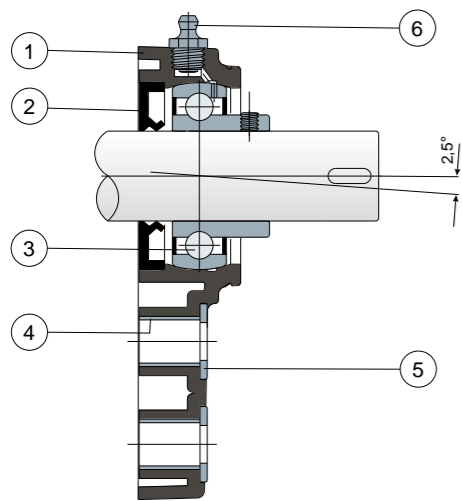
Chumaceira lateral

Serie **UCFB/CX**

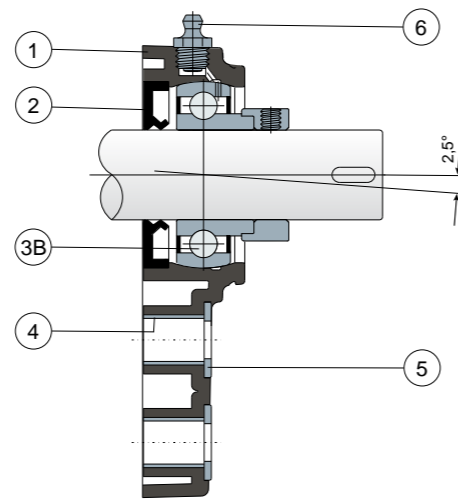


L Rolamentos Long Life: lubrificação até o fim da vida útil. **NEW**

Fixação com pinos - Sem tampa de proteção



Fixação com colar excêntrico - Sem tampa de proteção



- 1) Corpo externo suporte em poliamida reforçada com fibras de vidro preto ou branco.
- 2) Guarnição traseira com estanqueidade de borracha NBR para eixos giratórios.
- 3) Rolamento de aço ao cromo ou aço inox AISI 440.
- 3B) Rolamento de aço ao cromo.
- 4) Espaçador de reforço das fixações de aço inox AISI 304.
- 5) Anilha de apoio UNI 6592 de aço inox AISI 304.
- 6) Lubrificador tipo reto com rosca de 1/8 gás de latão niquelado (ausente nas versões com rolamento Long Life).

Obs.: A tampa de proteção pode ser pedida à parte, como acessório; na versão Long Life, a graxeira não está presente e o canal para a lubrificação está protegido por uma tampa de borracha.

Erro máximo de alinhamento do eixo 2,5°
Para mais informações, entre em contato com o nosso Escritório Técnico Comercial.

MATERIAIS: Suporte de poliamida reforçada preto ou branco; rolamento com fixação por pinos de aço ao cromo ou aço inox; suportes com fixação por colar excêntrico de aço ao cromo; lubrificador de latão niquelado; casquilhos de reforço e anilhas de aço inox AISI 304; guarnições de borracha NBR; tampa de polipropileno cinza Ral 7042, azul Ral 5015, laranja Ral 2004, Vermelho Ral 3000.

CARACTERÍSTICAS: A tampa de proteção pode ser pedida à parte, como acessório. Montagem com eixos sem apoios. Erro máximo de alinhamento do eixo 2,5°.

EMBALAGEM: 8 peças.

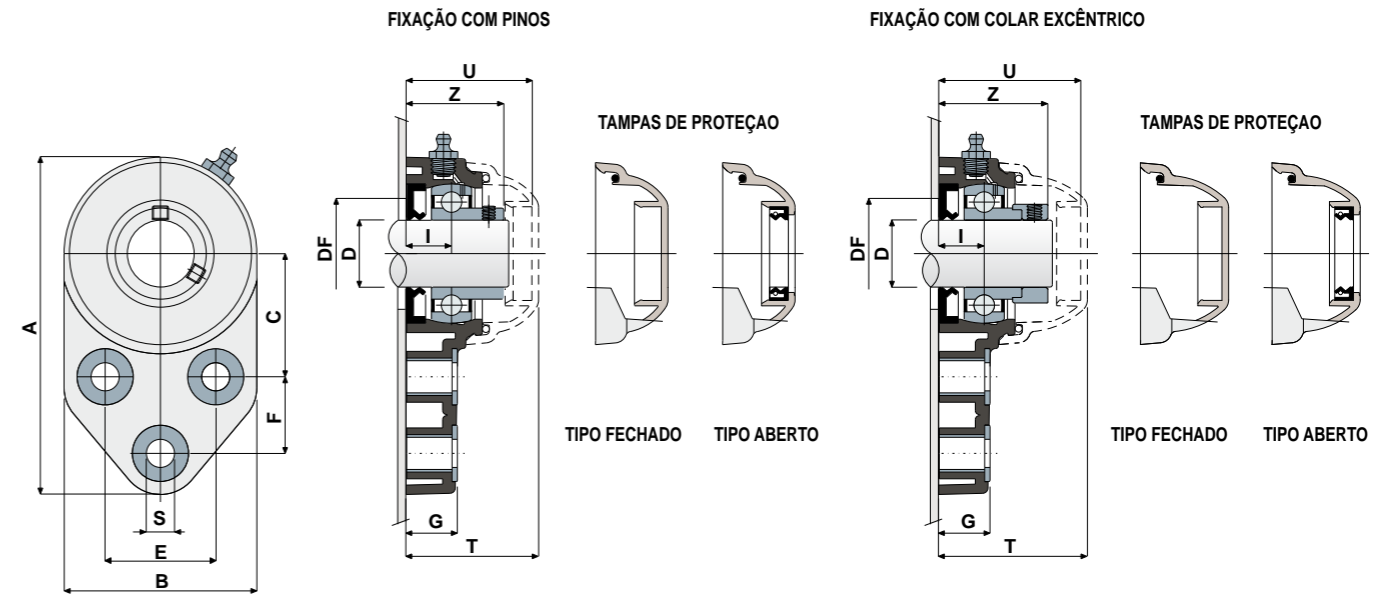
SOB ENCOMENDA: Versões com suportes de polipropileno + F.V e antibactericidas; tampas de proteção de diferentes cores e com a marca personalizada; embalagens sem padrão; guarnições de Viton.

Chumaceira lateral

Dados técnicos



Serie **UCFB/CX**



FIXAÇÃO COM PINOS

D	SERIE	ROLAMENTO EM AÇO CROMADO														CÓDIGOS TAMPA													
		CÓDIGOS Suporte				DIMENSÕES (mm)										Carga rolamento (N)		Carga suporte		CINZA RAL 7042				AZUL RAL 5015		LARANJA RAL 2004		VERMELHO RAL 3000	
		Rolamento padrão	Rolamento Long Life	E	A	B	C	F	S	G	I	Z	U	T	DF	C	CO	(N)	Fechado	Aberto	Fechado	Aberto	Fechado	Aberto	Fechado	Aberto			
20	UCFB 204 CX	83023	84738	84145	85332	41,3	126	72	46	28,6	10,5	19	18	36,3	47	49,5	45	40	12800	6600	8500	80254	80255	87259	83901	82305	82306	87540	87541
25	UCFB 205 CX	82772	84739	83899	90023	41,3	126	72	46	28,6	10,5	19	17	36,5	47	49,5	50	45	14000	7800	9000	80075	80076	85384	85385	82276	82277	87542	87543
30	UCFB 206 CX	84056	84740	87450	90024	47,6	142	85	52,4	32	10,5	26,3	20,7	41,7	53,2	55,7	60	50	19500	11300	11000	80011	80053	84100	80354	82278	82279	87531	87530
35	UCFB 207 CX	84057	84741	88348	90025	51	155	94	60,5	32	10,5	26,3	20	43,2	56,5	59	70	55	25500	15300	13000	80077	80078	80969	80275	82284	82285	87544	87545
40	UCFB 208 CX	82478	84742	82479	90026	50	165	100	60,5	41	10,5	26,3	19,5	44,8	65	68	78	65	32500	19800	18000	80256	80257	83088	86722	82280	82281	87528	82804

FIXAÇÃO COM COLAR EXCÊNTRICO

D	SERIE	ROLAMENTO EM AÇO CROMADO														CÓDIGOS TAMPA													
		CÓDIGOS Suporte				DIMENSÕES (mm)										Carga rolamento (N)		Carga suporte		CINZA RAL 7042									
		Rolamento padrão	Rolamento Long Life	E	A	B	C	F	S	G	I	Z	U	T	DF	C	CO	(N)	Fechado	Aberto									
20	UCFB 204 CX	88555	88559	90027	90031	41,3	126	72	46	28,6	10,5	19	18	41,5	54	56,5	45	40	12800	6600	8500	88371	88372						
25	UCFB 205 CX	88556	88560	90028	90032	41,3	126	72	46	28,6	10,5	19	17	40,5	52,9	55,4	50	45	14000	7800	9000	88373	88374						
30	UCFB 206 CX	88557	88561	90029	90033	47,6	142	85	52,4	32	10,5	26,3	20,7	47,4	59,4	61,9	60	50	19500	11300	11000	88375	88376						
35	UCFB 207 CX	88558	88562	90030	90034	51	155	94	60,5	32	10,5	26,3	20	49,3	61,3	63,8	70	55	25500	15300	13000	88377	88378						
40	UCFB 208 CX	88332	88563	87596	90035	50	165	100	60,5	41	10,5	26,3	19,5	52,2	65	68	78	65	32500	19800	18000	80256	80257						

FIXAÇÃO COM PINOS

D	SERIE	ROLAMENTO EM AÇO INOX AISI 440C														CÓDIGOS TAMPA													
		CÓDIGOS Suporte				DIMENSÕES (mm)										Carga rolamento (N)		Carga suporte		CINZA RAL 7042				AZUL RAL 5015		LARANJA RAL 2004		VERMELHO RAL 3000	
		Rolamento padrão	Rolamento Long Life	E	A	B	C	F	S	G	I	Z	U	T	DF	C	CO	(N)	Fechado	Aberto	Fechado	Aberto	Fechado	Aberto	Fechado	Aberto			
20	UCFB 204 CX	83039	84743	90036	85710	41,3	126	72	46	28,6	10,5	19	18	36,3	47	49,5	45	40	8300	6600	8500	80254	80255	87259	83901	82305	82306	87540	87541
25	UCFB 205 CX	82776	84744	90037	85386	41,3	126	72	46	28,6	10,5	19	17	36,5	47	49,5	50	45	9150	7800	9000	80075	80076	85384	85385	82276	82277	87542	87543
30	UCFB 206 CX	84058	84745	85835	85711	47,6	142	85	52,4	32	10,5	26,3	20,7	41,7	53,2	55,7	60	50	12500	11200	11000	80011	80053	84100	80354	82278	82279	87531	87530
35	UCFB 207 CX	84059	84746	87584	89141	51	155	94	60,5	32	10,5	26,3	20	43,2	56,5	59	70	55	16600	15300	13000	80077	80078	80969	80275	82284	82285	87544	87545
40	UCFB 208 CX	83041	84747	90038	90039	50	165	100	60,5	41	10,5	26,3	19,5	44,8	65	68	78	65	20000	19000	18000	80256	80257	83088	86722	82280	82281	87528	82804

FIXAÇÃO COM PINOS - VERSÕES COM MEDIDAS EM POLEGADAS

D	SERIE	ROLAMENTO EM AÇO CROMADO														CÓDIGOS TAMPA														
		CÓDIGOS Suporte				DIMENSÕES (mm)										Carga rolamento (N)		Carga suporte		CINZA RAL 7042				AZUL RAL 5015		LARANJA RAL 2004		VERMELHO RAL 3000		
		Rolamento padrão	Rolamento Long Life	E	A	B	C	F	S	G	I	Z	U	T	DF	C	CO	(N)	Fechado	Aberto	Fechado	Aberto	Fechado	Aberto	Fechado	Aberto				
1"	25,4	UCFB 205 CX	84527	84915	90040	90042	41,3	126	72	46	28,6	10,5	19	17	36,5	47	49,5	50	45	14000	7800	9000	80075	85202	85384	87273	82276	87660	87542	87663
1 1/4"	31,75	UCFB 206 CX	84528	84916	90041	90043	47,6	142	85	52,4	32	10,5	26,3	20,7	41,7	53,2	55,7	60	50	19500	11300	11000	80011	85203	84100	87274	82278	87661	87531	87664

As dimensões em polegadas são conformes ao sistema imperial britânico