

Опоры с боковым фланцем

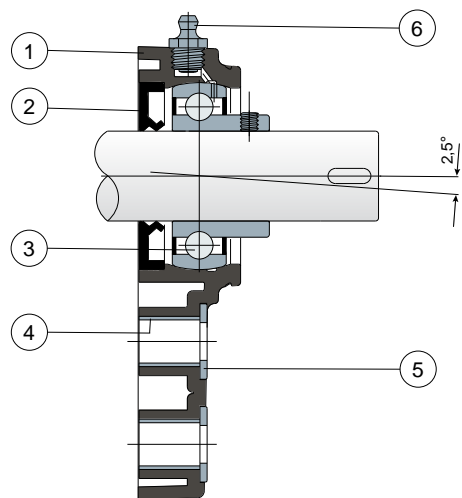
Serie **UCFB/CX**



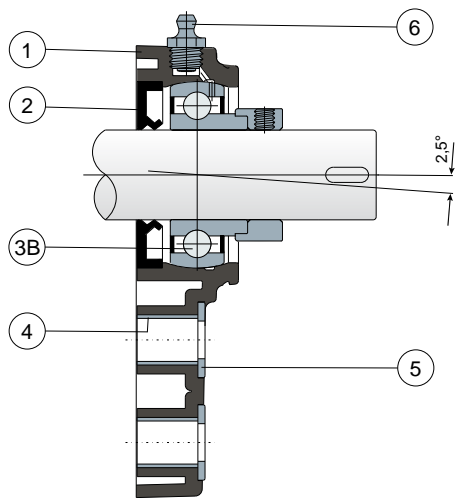
Подшипники Long Life: пожизненная смазка.



Крепление установочными винтами - Без защитной крышки



Крепление эксцентриковым хомутом - Без защитной крышки



- 1) Внешний корпус опоры из полиамида, усиленного стекловолокном, черного цвета.
- 2) Задняя герметичная прокладка из каучука NBR для вращающихся валов.
- 3) Подшипник из хромистой стали или нержавеющей стали AISI 440.
- 3B) Подшипник из хромистой стали.
- 4) Распорка усиления крепежа из нержавеющей стали AISI 304.
- 5) Опорная шайба UNI 6592 из нержавеющей стали AISI 304.
- 6) Прямая масленка с резьбой 1/8 газ из никелированной латуни (отсутствует в версиях с подшипником Long Life).

ПРИМЕЧАНИЕ: Защитную крышку можно заказать отдельно как аксессуар; в версии Long Life смазочный ниппель отсутствует, а канал смазки защищен резиновым колпачком.

Максимальная погрешность выравнивания вала составляет 2,5°
Для получения дополнительной информации свяжитесь с нашим техническим коммерческим отделом.

МАТЕРИАЛЫ: Опора из полиамида+FV черного или белого цвета; подшипник с креплением установочными винтами из хромированной или нержавеющей стали; подшипник с креплением эксцентриковым хомутом из хромированной стали; смазочное устройство из никелированной латуни; усилительные втулки и шайбы из нержавеющей стали AISI 304; прокладки из каучука NBR; крышка из полипропилена серого цвета Ral 7042, синего Ral 5015, оранжевого Ral 2004, красного Ral 3000.
ХАРАКТЕРИСТИКИ: Защитную крышку можно заказать отдельно как аксессуар. Монтаж с валами без заплечиков. Максимальная погрешность выравнивания вала составляет 2.5°.

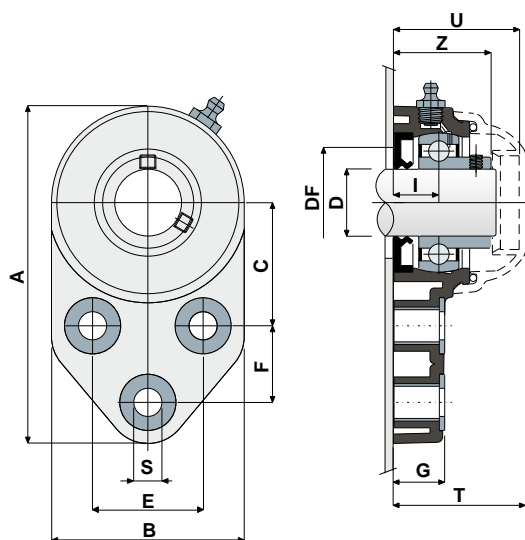
УПАКОВКА: 8 шт.
ПО ЗАЯВКЕ: Варианты с опорой из полипропилена + FV и антибактериальные; защитные крышки разного цвета и с персонализированным торговым знаком; нестандартные упаковки; прокладки из Витона.

Опоры с боковым фланцем

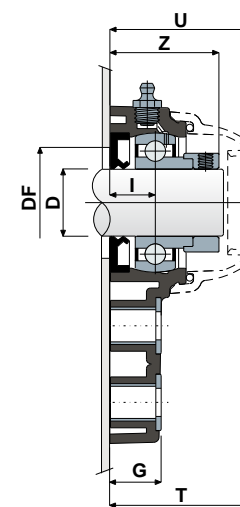
Технические данные

Serie **UCFB/CX**

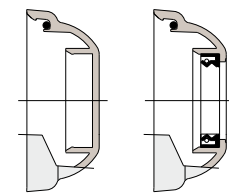
КРЕПЛЕНИЕ УСТАНОВОЧНЫМИ ВИНТАМИ



КРЕПЛЕНИЕ ЭКСЦЕНТРИКОВЫМ ХОМУТОМ

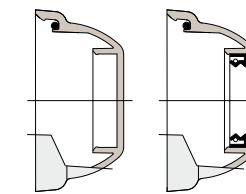


ЗАЩИТНЫЕ КРЫШКИ



ЗАКРЫТЫЙ ОТКРЫТЫЙ

ЗАЩИТНЫЕ КРЫШКИ



ЗАКРЫТЫЙ ОТКРЫТЫЙ

КРЕПЛЕНИЕ УСТАНОВОЧНЫМИ ВИНТАМИ

D	SERIE	КОДЫ ОПОРЫ		ПОДШИПНИК ИЗ ХРОМИСТОЙ СТАЛИ													КОДЫ КРЫШКИ												
		Стандартный подшипник		Подшипник Long Life		РАЗМЕРЫ (mm)													СЕРЫЙ RAL 7042		СИННИЙ RAL 5015		ОРАНЖЕВЫЙ RAL 2004		КРАСНЫЙ RAL 3000				
		черный	белый	черный	белый	E	A	B	C	F	S	G	I	Z	U	T	DF	C	CO	(N)	Закрытый	Открытый	Закрытый	Открытый	Закрытый	Открытый	Закрытый	Открытый	
20	UCFB 204 CX	83023	84738	84145	85332	41,3	126	72	46	28,6	10,5	19	18	36,3	47	49,5	45	40	12800	6600	8500	80254	80255	87259	83901	82305	82306	87540	87541
25	UCFB 205 CX	82772	84739	83899	90023	41,3	126	72	46	28,6	10,5	19	17	36,5	47	49,5	50	45	14000	7800	9000	80075	80076	85384	85385	82276	82277	87542	87543
30	UCFB 206 CX	84056	84740	87450	90024	47,6	142	85	52,4	32	10,5	26,3	20,7	41,7	53,2	55,7	60	50	19500	11300	11000	80011	80053	84100	80354	82278	82279	87531	87530
35	UCFB 207 CX	84057	84741	88348	90025	51	155	94	60,5	32	10,5	26,3	20	43,2	56,5	59	70	55	25500	15300	13000	80077	80078	80969	80275	82284	82285	87544	87545
40	UCFB 208 CX	82478	84742	82479	90026	50	165	100	60,5	41	10,5	26,3	19,5	44,8	65	68	78	65	32500	19800	18000	80256	80257	83088	86722	82280	82281	87528	82804

КРЕПЛЕНИЕ ЭКСЦЕНТРИКОВЫМ ХОМУТОМ

D	SERIE	КОДЫ ОПОРЫ		ПОДШИПНИК ИЗ ХРОМИСТОЙ СТАЛИ													КОДЫ КРЫШКИ						
		Стандартный подшипник		Подшипник Long Life		РАЗМЕРЫ (mm)													СЕРЫЙ RAL 7042				
		черный	белый	черный	белый	E	A	B	C	F	S	G	I	Z	U	T	DF	C	CO	(N)	Закрытый	Открытый	
20	UCFB 204 CX	88555	88559	90027	90031	41,3	126	72	46	28,6	10,5	19	18	41,5	54	56,5	45	40	12800	6600	8500	88371	88372
25	UCFB 205 CX	88556	88560	90028	90032	41,3	126	72	46	28,6	10,5	19	17	40,5	52,9	55,4	50	45	14000	7800	9000	88373	88374
30	UCFB 206 CX	88557	88561	90029	90033	47,6	142	85	52,4	32	10,5	26,3	20,7	47,4	59,4	61,9	60	50	19500	11300	11000	88375	88376
35	UCFB 207 CX	88558	88562	90030	90034	51	155	94	60,5	32	10,5	26,3	20	49,3	61,3	63,8	70	55	25500	15300	13000	88377	88378
40	UCFB 208 CX	88332	88563	87596	90035	50	165	100	60,5	41	10,5	26,3	19,5	52,2	65	68	78	65	32500	19800	18000	80256	80257

КРЕПЛЕНИЕ УСТАНОВОЧНЫМИ ВИНТАМИ

D	SERIE	КОДЫ ОПОРЫ		ПОДШИПНИК ИЗ НЕРЖАВЕЮЩЕЙ СТАЛИ AISI 440													КОДЫ КРЫШКИ												
		Стандартный подшипник		Подшипник Long Life		РАЗМЕРЫ (mm)													СЕРЫЙ RAL 7042		СИННИЙ RAL 5015		ОРАНЖЕВЫЙ RAL 2004		КРАСНЫЙ RAL 3000				
		черный	белый	черный	белый	E	A	B	C	F	S	G	I	Z	U	T	DF	C	CO	(N)	Закрытый	Открытый	Закрытый	Открытый	Закрытый	Открытый	Закрытый	Открытый	
20	UCFB 204 CX	83039	84743	90036	85710	41,3	126	72	46	28,6	10,5	19	18	36,3	47	49,5	45	40	8300	6600	8500	80254	80255	87259	83901	82305	82306	87540	87541
25	UCFB 205 CX	82776	84744	90037	85386	41,3	126	72	46	28,6	10,5	19	17	36,5	47	49,5	50	45	9150	7800	9000	80075	80076	85384	85385	82276	82277	87542	87543
30	UCFB 206 CX	84058	84745	85835	85711	47,6	142	85	52,4	32	10,5	26,3	20,7	41,7	53,2	55,7	60	50	12500	11200	11000	80011	80053	84100	80354	82278	82279	87531	87530
35	UCFB 207 CX	84059	84746	87584	89141	51	155	94	60,5	32	10,5	26,3	20	43,2	56,5	59	70	55	16600	15300	13000	80077	80078	80969	80275	82284	82285	87544	87545
40	UCFB 208 CX	83041	84747	90038	90039	50	165	100	60,5	41	10,5	26,3	19,5	44,8	65	68	78	65	20000	19000	18000	80256	80257	83088	86722	82280	82281	87528	82804

КРЕПЛЕНИЕ УСТАНОВОЧНЫМИ ВИНТАМИ - ВАРИАНТЫ С РАЗМЕРАМИ В ДЮЙМАХ

D	SERIE	КОДЫ ОПОРЫ		ПОДШИПНИК ИЗ ХРОМИСТОЙ СТАЛИ													КОДЫ КРЫШКИ													
		Стандартный подшипник		Подшипник Long Life		РАЗМЕРЫ (mm)													СЕРЫЙ RAL 7042		СИННИЙ RAL 5015		ОРАНЖЕВЫЙ RAL 2004		КРАСНЫЙ RAL 3000					
		черный	белый	черный	белый	E	A	B	C	F	S	G	I	Z	U	T	DF	C	CO	(N)	Закрытый	Открытый	Закрытый	Открытый	Закрытый	Открытый	Закрытый	Открытый		
1"	25,4	UCFB 205 CX	84527	84915	90040	90042	41,3	126	72	46	28,6	10,5	19	17	36,5	47	49,5	50	45	14000	7800	9000	80075	85202	85384	87273	82276	87660	87542	87663
1 1/4"	31,75	UCFB 206 CX	84528	84916	90041	90043	47,6	142	85	52,4	32	10,5	26,3	20,7	41,7	53,2	55,7	60	50	19500	11300	11000	80011	85203	84100	87274	82278	87661	87531	87664

Размеры в английских дюймах соответствуют британской имперской системе мер