

## دعامات بحافة خارجية مثقوبة جانبية ( Solid S )

Serie UCFB/CX

NEW

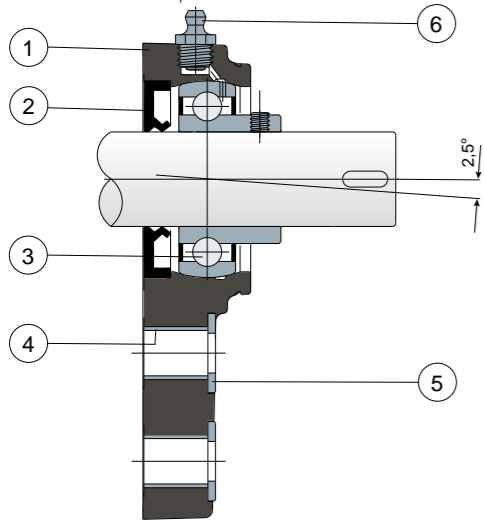


دعامات مع فلنجة من نوع Solid: فلنجة مصنوعة من سطح مغلق لضمان أقصى درجات التعقيم.

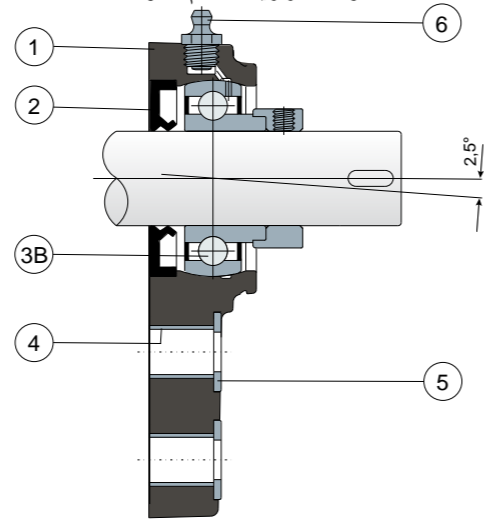


كراسي تحميل Long Life: تشحيم حتى نهاية العمر الافتراضي.

التثبيت بمسامير ملولبة عديمة الرأس - لعدم وجود غطاء حماية



التثبيت بطوق لا مركزي - لعدم وجود غطاء حماية



1. جسم خارجي لدعامة مصنوع من عديد الألياف الأزرق RAL 5005.
2. سداة خلفية مضادة للماء من مطاط نترال بيوتادين "NBR" للأعمدة الدوارة.
3. كراسي تحميل من صلب الكروم أو الفولاذ المقاوم للصدأ AISI 440.
- 3B. كراسي تحميل من صلب الكروم.
4. مبادئ تعزيز لوحدة التثبيت المصنوعة من الفولاذ المقاوم للصدأ AISI 304.
5. حلقة دعم معدنية UNI 6592 مصنوعة من الفولاذ المقاوم للصدأ AISI 304.
6. وحدة تشحيم من النوع المباشر بسن لولبة أنابيب غاز 1/8، مصنوعة من النحاس المطلي بالنيكل (غير موجود في الإصدارات المجهزة بكرسي تحميل Long Life).

لاحظ جيداً: يمكن طلب غطاء الحماية منفصلاً بوصفه أحد الملحقات. في إصدار Long Life، لا توجد وحدة تشحيم، وتكون قناة التشحيم محمية بغطاء من المطاط.

أبعاد الدعامة مطابقة لقواعد ISO 3228.

أقصى خطأ لمحاذاة العمود 2,5 درجة.

للحصول على المزيد من المعلومات، اتصل بالمكتب الفني التجاري الخاص بشركتنا.

**الخامات:** جسم خارجي لدعامة مصنوع من عديد الألياف الأزرق RAL 5005؛ كراسي تحميل يتم تثبيته بمسامير ملولبة عديمة الرأس، ومصنوع من صلب الكروم أو من الفولاذ المقاوم للصدأ؛ كراسي تحميل يتم تثبيته بطوق لا مركزي، ومصنوع من صلب الكروم؛ وحدة تشحيم من النحاس المطلي بالنيكل؛ جلب تعزيز وحلقات معدنية من الفولاذ المقاوم للصدأ AISI 304؛ حشوات من مطاط نترال بيوتادين "NBR"؛ غطاء من البولي بروبيلين بلون رمادي RAL 7042، أزرق RAL 5015، برتقالي RAL 2004، أحمر RAL 3000.

**المواصفات:** يمكن طلب غطاء الحماية منفصلاً بوصفه أحد الملحقات. القطعة مصبوبة من دون تجاوز تخفيف داخلية للحصول على أقصى حد من إمكانية التنظيف. تركيب بأعمدة بدون أكتاف. أقصى خطأ لاستقامة العمود 2,5 درجة.

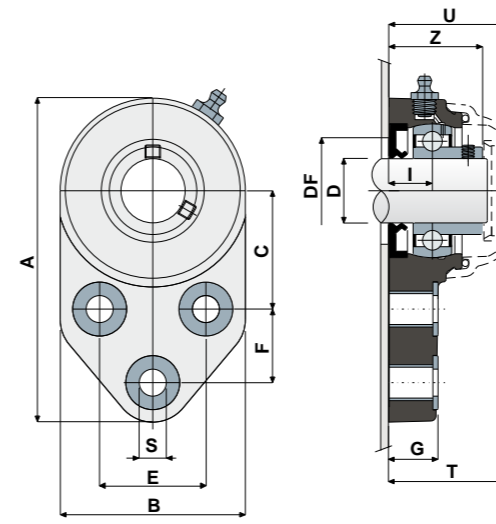
**العبوة:** 8 قطع.

**حسب الطلب:** موديلات بدعامات من البولي بروبيلين + ألياف زجاجية ومضاد للجرثيم؛ دعامة مصنوعة من عديد الألياف أسود اللون والمعزز بألياف زجاجية؛ أغطية واقية بألوان مختلفة وعلامة مخصصة؛ عبوات بمقاسات مختلفة تحت الطلب؛ حشوات من مطاط Viton؛ يمكن التوريد من دون حشية خلفية مضادة للماء ومصنوعة من مطاط نترال بيوتادين "NBR".

## دعامات بحافة خارجية مثقوبة جانبية ( Solid S )

Serie UCFB/CX

التثبيت بمسامير ملولبة عديمة الرأس

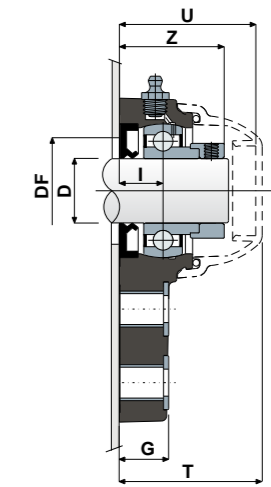


الغطاء

النوع المغلق

النوع المفتوح

التثبيت بطوق لا مركزي



الغطاء

النوع المغلق

النوع المفتوح

التثبيت بمسامير ملولبة عديمة الرأس

D	SERIE	أبعاد الدعامة		كراسي تحميل من صلب الكروم													أبعاد الغطاء										
		أبعاد الدعامة (mm)		أبعاد الكراسي (mm)													RAL 7042 رمادي		الأزرق RAL 5015		برتقالي RAL 2004		أحمر RAL 3000				
		E	A	B	C	F	S	G	I	Z	U	T	DF	C	C0	(N)	نوع المغلق	نوع المفتوح	نوع المغلق	نوع المفتوح	نوع المغلق	نوع المفتوح	نوع المغلق	نوع المفتوح			
20	UCFB 204 CX	89142	90044	41,3	126	72	46	28,6	10,5	19	18	36,3	47	49,5	45	40	12800	6600	8500	80254	80255	87259	83901	82305	82306	87540	87541
25	UCFB 205 CX	89143	90045	41,3	126	72	46	28,6	10,5	19	17	36,5	47	49,5	50	45	14000	7800	9000	80075	80076	85384	85385	82276	82277	87542	87543
30	UCFB 206 CX	89144	90046	47,6	142	85	52,4	32	10,5	26,3	20,7	41,7	53,2	55,7	60	50	19500	11300	11000	80011	80053	84100	80354	82278	82279	87531	87530
35	UCFB 207 CX	89145	90047	51	155	94	60,5	32	10,5	26,3	20	43,2	56,5	59	70	55	25500	15300	13000	80077	80078	80969	80275	82284	82285	87544	87545
40	UCFB 208 CX	89146	90048	50	165	100	60,5	41	10,5	26,3	19,5	44,8	65	68	78	65	32500	19800	18000	80256	80257	83088	86722	82280	82281	87528	82804

التثبيت بطوق لا مركزي

D	SERIE	أبعاد الدعامة		كراسي تحميل من صلب الكروم													أبعاد الغطاء										
		أبعاد الدعامة (mm)		أبعاد الكراسي (mm)													RAL 7042 رمادي		الأزرق RAL 5015		برتقالي RAL 2004		أحمر RAL 3000				
		E	A	B	C	F	S	G	I	Z	U	T	DF	C	C0	(N)	نوع المغلق	نوع المفتوح	نوع المغلق	نوع المفتوح	نوع المغلق	نوع المفتوح	نوع المغلق	نوع المفتوح			
20	UCFB 204 CX	89157	90049	41,3	126	72	46	28,6	10,5	19	18	41,5	54	56,5	45	40	12800	6600	8500	88371	88372						
25	UCFB 205 CX	89158	90050	41,3	126	72	46	28,6	10,5	19	17	40,5	52,9	55,4	50	45	14000	7800	9000	88373	88374						
30	UCFB 206 CX	89159	90051	47,6	142	85	52,4	32	10,5	26,3	20,7	47,4	59,4	61,9	60	50	19500	11300	11000	88375	88376						
35	UCFB 207 CX	89160	90052	51	155	94	60,5	32	10,5	26,3	20	49,3	61,3	63,8	70	55	25500	15300	13000	88377	88378						
40	UCFB 208 CX	89161	90053	50	165	100	60,5	41	10,5	26,3	19,5	52,2	65	68	78	65	32500	19800	18000	80256	80257						

التثبيت بمسامير ملولبة عديمة الرأس

D	SERIE	أبعاد الدعامة		كراسي تحميل من الفولاذ المقاوم للصدأ AISI 440													أبعاد الغطاء										
		أبعاد الدعامة (mm)		أبعاد الكراسي (mm)													RAL 7042 رمادي		الأزرق RAL 5015		برتقالي RAL 2004		أحمر RAL 3000				
		E	A	B	C	F	S	G	I	Z	U	T	DF	C	C0	(N)	نوع المغلق	نوع المفتوح	نوع المغلق	نوع المفتوح	نوع المغلق	نوع المفتوح	نوع المغلق	نوع المفتوح			
20	UCFB 204 CX	89162	90054	41,3	126	72	46	28,6	10,5	19	18	36,3	47	49,5	45	40	8300	6600	8500	80254	80255	87259	83901	82305	82306	87540	87541
25	UCFB 205 CX	89163	90055	41,3	126	72	46	28,6	10,5	19	17	36,5	47	49,5	50	45	9150	7800	9000	80075	80076	85384	85385	82276	82277	87542	87543
30	UCFB 206 CX	89164	90056	47,6	142	85	52,4	32	10,5	26,3	20,7	41,7	53,2	55,7	60	50	12500	11200	11000	80011	80053	84100	80354	82278	82279	87531	87530
35	UCFB 207 CX	89165	90057	51	155	94	60,5	32	10,5	26,3	20	43,2	56,5	59	70	55	16600	15300	13000	80077	80078	80969	80275	82284	82285	87544	87545
40	UCFB 208 CX	89166	90058	50	165	100	60,5	41	10,5	26,3	19,5	44,8	65	68	78	65	20000	19000	18000	80256	80257	83088	86722	82280	82281	87528	82804

التثبيت بمسامير ملولبة عديمة الرأس - موديلات بوحدة القياس بالبوصة

D	SERIE	أبعاد الدعامة		كراسي تحميل من صلب الكروم													أبعاد الغطاء											
		أبعاد الدعامة (mm)		أبعاد الكراسي (mm)													RAL 7042 رمادي		الأزرق RAL 5015		برتقالي RAL 2004		أحمر RAL 3000					
		E	A	B	C	F	S	G	I	Z	U	T	DF	C	C0	(N)	نوع المغلق	نوع المفتوح	نوع المغلق	نوع المفتوح	نوع المغلق	نوع المفتوح	نوع المغلق	نوع المفتوح				
1"	25,4	UCFB 205 CX	89227	90059	41,3	126	72	46	28,6	10,5	19	17	36,5	47	49,5	50	45	14000	7800	9000	80075	85202	85384	87273	82276	87660	87542	87663
1 1/4"	31,75	UCFB 206 CX	89228	90060	47,6	142	85	52,4	32	10,5	26,3	20,7	41,7	53,2	55,7	60	50	19500	11300	11000	80011	85203	84100	87274	82278	87661	87531	87664

الأبعاد بالبوصة مطابقة للنظام البريطاني الإمبراطوري