



Paliers à bride latérale (Solid)

Serie **UCFB/CX**

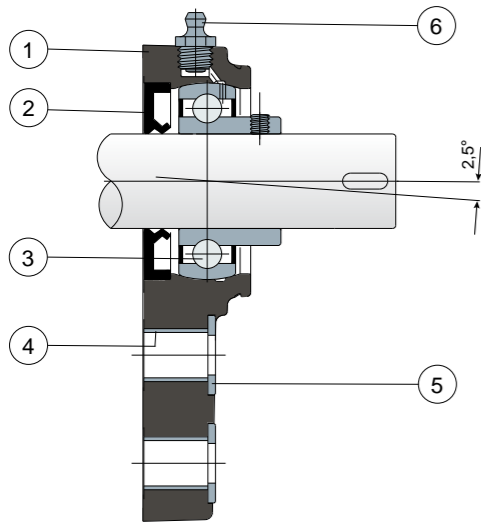
NEW



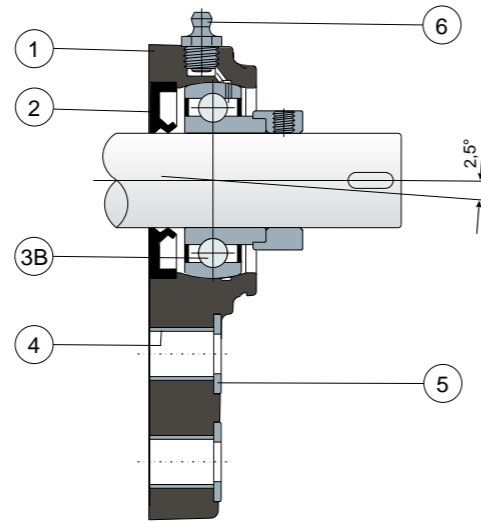
S Paliers avec brides pleines: bride réalisée à surface pleine pour garantir une hygiène impeccable.

L Roulements Long Life: lubrification jusqu'à la fin de la durée de vie

Fixation par goujons - Sans capot



Fixation par collier excentrique - Sans capot



- 1) Bride en polyamide couleur bleu Ral 5005 renforcé avec fibres de verre.
- 2) Joint postérieur à tenue étanche en caoutchouc NBR pour arbres rotatifs.
- 3) Roulement en acier au chrome ou acier inox AISI 440.
- 3B) Roulement en acier au chrome.
- 4) Boucles de renforcement des trous de fixation en acier inox AISI 304.
- 5) Rondelle d'appui UNI 6592 en acier inox AISI 304.
- 6) Graisseur droit avec filetage 1/8 gaz en laiton nickelé (absent dans les versions avec roulement Long Life).

NB: Le couvercle de protection peut être commandé séparément comme accessoire; dans la version Long Life, le graisseur est absent et le canal de lubrification est protégé par un capuchon en caoutchouc.

Les dimensions du palier sont conformes à la norme ISO 3228.

Erreur maximale d'alignement de l'arbre 2,5°.

Pour toute autre information, contacter notre service technique et commercial.

MATÉRIAUX: Palier en polyamide couleur bleu Ral 5005 renforcé avec fibres de verre; roulement en acier au chrome ou acier inox; graisseur en laiton nickelé; boucles de renforcement des trous de fixation et rondelles en acier inox AISI 304; joints en caoutchouc NBR; capot en polypropylène couleur gris Ral 7042, bleu Ral 5015, orange Ral 2004, rouge Ral 3000.

CARACTÉRISTIQUES: Le couvercle de protection peut être commandé séparément comme accessoire. La pièce est moulée sans cavité interne d'allègement de façon à garantir la désinfection maximale. Montage avec arbres sans épaulement. Erreur maximale d'alignement de l'arbre 2,5°.

CONDITIONNEMENT: 8 pièces.

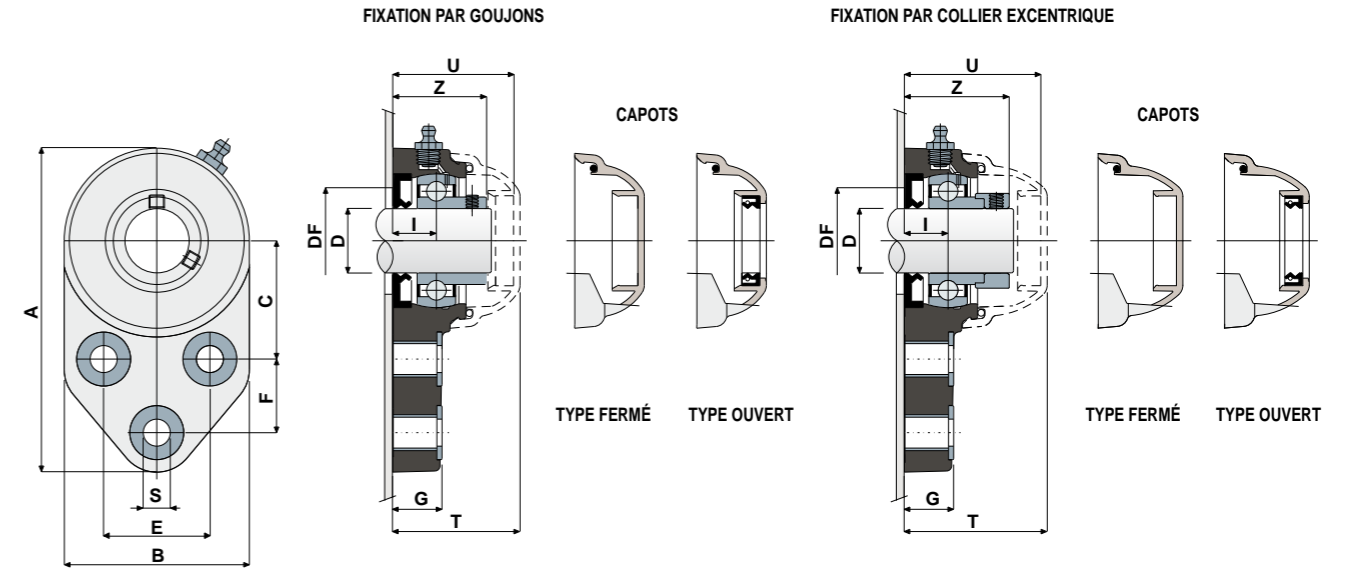
SUR DEMANDE: Versions avec brides en polypropylène renforcé et protection antibactérienne; support en polyamide noir renforcé avec des fibres de verre; capots de protection dans différentes couleurs et avec marque personnalisé; conditionnement: hors standard; joint en Viton; peut être fourni sans joint d'étanchéité arrière en caoutchouc NBR.

Paliers à bride latérale (Solid)

Données techniques



Serie **UCFB/CX**



FIXATION PAR GOUJONS

D	SERIE	CODES Supports		ROULEMENT EN ACIER AU CHROME													CODES CAPOTS										
		Roulement standard	Roulement Long Life	DIMENSIONS (mm)													Charge roulement (N)			Charge support							
				E	A	B	C	F	S	G	I	Z	U	T	DF	Max	Min	C	CO	(N)	Fermé	Ouvert	Fermé	Ouvert	Fermé	Ouvert	Fermé
20	UCFB 204 CX	89142	90044	41,3	126	72	46	28,6	10,5	19	18	36	47	49,5	45	40	12800	6600	8500	80254	80255	87259	83901	82305	82306	87540	87541
25	UCFB 205 CX	89143	90045	41,3	126	72	46	28,6	10,5	19	17	36,5	47	49,5	50	45	14000	7800	9000	80075	80076	85384	85385	82276	82277	87542	87543
30	UCFB 206 CX	89144	90046	47,6	142	85	52,4	32	10,5	26,3	20,7	41,7	53,2	55,7	60	50	19500	11300	11000	80011	80053	84100	80354	82278	82279	87531	87530
35	UCFB 207 CX	89145	90047	51	155	94	60,5	32	10,5	26,3	20	45,3	56,5	59	70	55	25500	15300	13000	80077	80078	80969	80275	82284	82285	87544	87545
40	UCFB 208 CX	89146	90048	50	165	100	60,5	41	10,5	26,3	19,5	48,5	65,5	68	78	65	32500	19800	18000	80256	80257	83088	86722	82280	82281	87528	82804

FIXATION PAR COLLIER EXCENTRIQUE

D	SERIE	CODES Supports		ROULEMENT EN ACIER AU CHROME													CODES CAPOTS				
		Roulement standard	Roulement Long Life	DIMENSIONS (mm)													Charge roulement (N)			Charge support	
				E	A	B	C	F	S	G	I	Z	U	T	DF	Max	Min	C	CO	(N)	Fermé
20	UCFB 204 CX	89157	90049	41,3	126	72	46	28,6	10,5	19	18	41,5	54	56,5	45	40	12800	6600	8500	88371	88372
25	UCFB 205 CX	89158	90050	41,3	126	72	46	28,6	10,5	19	17	40,5	52,9	55,4	50	45	14000	7800	9000	88373	88374
30	UCFB 206 CX	89159	90051	47,6	142	85	52,4	32	10,5	26,3	20,7	47,4	59,4	61,9	60	50	19500	11300	11000	88375	88376
35	UCFB 207 CX	89160	90052	51	155	94	60,5	32	10,5	26,3	20	49,3	61,3	63,8	70	55	25500	15300	13000	88377	88378
40	UCFB 208 CX	89161	90053	50	165	100	60,5	41	10,5	26,3	19,5	52,2	65,5	68	78	65	32500	19800	18000	80256	80257

FIXATION PAR GOUJONS

D	SERIE	CODES Supports		ROULEMENT EN ACIER INOX AISI 440													CODES CAPOTS										
		Roulement standard	Roulement Long Life	DIMENSIONS (mm)													Charge roulement (N)			Charge support							
				E	A	B	C	F	S	G	I	Z	U	T	DF	Max	Min	C	CO	(N)	Fermé	Ouvert	Fermé	Ouvert	Fermé	Ouvert	
20	UCFB 204 CX	89162	90054	41,3	126	72	46	28,6	10,5	19	18	36	47	49,5	45	40	8300	6600	8500	80254	80255	87259	83901	82305	82306	87540	87541
25	UCFB 205 CX	89163	90055	41,3	126	72	46	28,6	10,5	19	17	36,5	47	49,5	50	45	9150	7800	9000	80075	80076	85384	85385	82276	82277	87542	87543
30	UCFB 206 CX	89164	90056	47,6	142	85	52,4	32	10,5	26,3	20,7	41,7	53,2	55,7	60	50	12500	11200	11000	80011	80053	84100	80354	82278	82279	87531	87530
35	UCFB 207 CX	89165	90057	51	155	94	60,5	32	10,5	26,3	20	45,3	56,5	59	70	55	16600	15300	13000	80077	80078	80969	80275	82284	82285	87544	87545
40	UCFB 208 CX	89166	90058	50	165	100	60,5	41	10,5	26,3	19,5	48,5	65,5	68	78	65	20000	19000	18000	80256	80257	83088	86722	82280	82281	87528	82804

FIXATION PAR GOUJONS - VERSIONS AVEC MESURES EN POUCES

D	SERIE	CODES Supports		ROULEMENT EN ACIER AU CHROME													CODES CAPOTS											
		Roulement standard	Roulement Long Life	DIMENSIONS (mm)													Charge roulement (N)			Charge support								
				E	A	B	C	F	S	G	I	Z	U	T	DF	Max	Min	C	CO	(N)	Fermé	Ouvert	Fermé	Ouvert	Fermé	Ouvert		
1"	25,4	UCFB 205 CX	89227	90059	41,3	126	72	46	28,6	10,5	19	17	36,5	47	49,5	50	45	14000	7800	9000	80075	85202	85384	87273	82276	87660	87542	87663
1 1/4"	31,75	UCFB 206 CX	89228	90060	47,6	142	85	52,4	32	10,5	26,3	20,7	41,7	53,2	55,7	60	50	19500	11300	11000	80011	85203	84100	87274	82278	87661	87531	87664

Les dimensions en pouces sont conformes au système impérial britannique