



# サイドフランジ形ユニット ( Solid )

Serie **UCFB/CX**

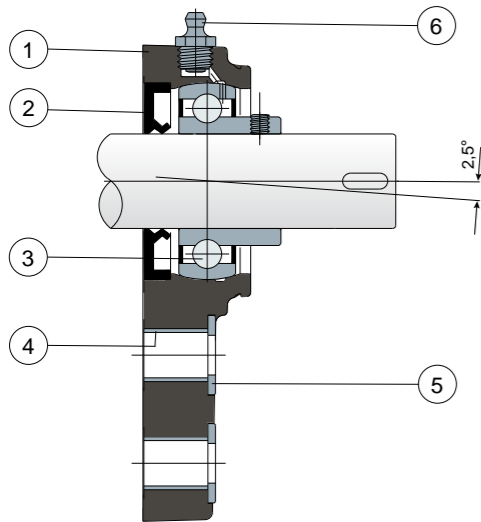
**NEW**



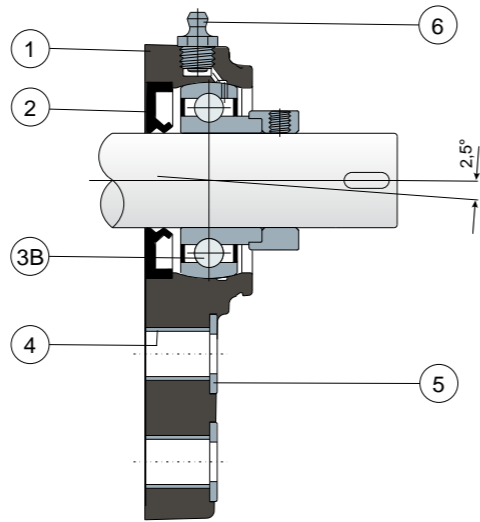
**S** フランジ付サポート 固体: 最高の衛生状態を保証するため、表面が閉じた状態で製造されたフランジ。

**L** ロングライフ軸受: 耐用期間終了まで潤滑。

ダウエルピン付き固定用部品 - 保護カバーがない



偏心カラー付き固定用部品 - 保護カバーがない



- 1) 青色 Ral 5005 ガラス繊維強化ポリアミド製軸受箱外側本体。
- 2) NBRゴムを使用した回転軸向け背面シールパッキン。
- 3) クロム鋼またはAISI 440のステンレス鋼を使用した軸受。
- 3B) クロムめっき鋼製ベアリング使。
- 4) AISI 304のステンレス鋼を使用した固定補強スペーサー。
- 5) UNI 6592サポートウォッシャーにはAISI 304のステンレス鋼を使用。
- 6) ニッケルめっき真鍮製1/8管用ねじ山付きストレートタイプグリースー(ロングライフ軸受付きのバージョンは除外)。

注記: 保護カバーは、付属品として別に注文することができます。ロングライフバージョンでは、グリースガンは含まれておらず、潤滑経路はゴムキャップで保護されています。

軸の調心の最大角度誤差は2.5°。  
詳細は弊社の技術営業部門 (Ufficio Tecnico commerciale) までお問い合わせください。

材質: 青色 Ral 5005 ガラス繊維強化ポリアミド製軸受箱外側本体。クロムめっき鋼製またはステンレス鋼製ダウエルピン付きベアリング; クロムめっき鋼製ベアリング使用の偏心カラー固定用部品。グリースニップルにはニッケルめっき真鍮を使用。補強ブッシュおよびワッシャーにはAISI 304のステンレス鋼を使用。パッキンにはNBRゴムを使用。灰色Ral 7042、青色 Ral 5015、橙色 Ral 2004、赤色 Ral 3000 ポリプロピレン製カバー。

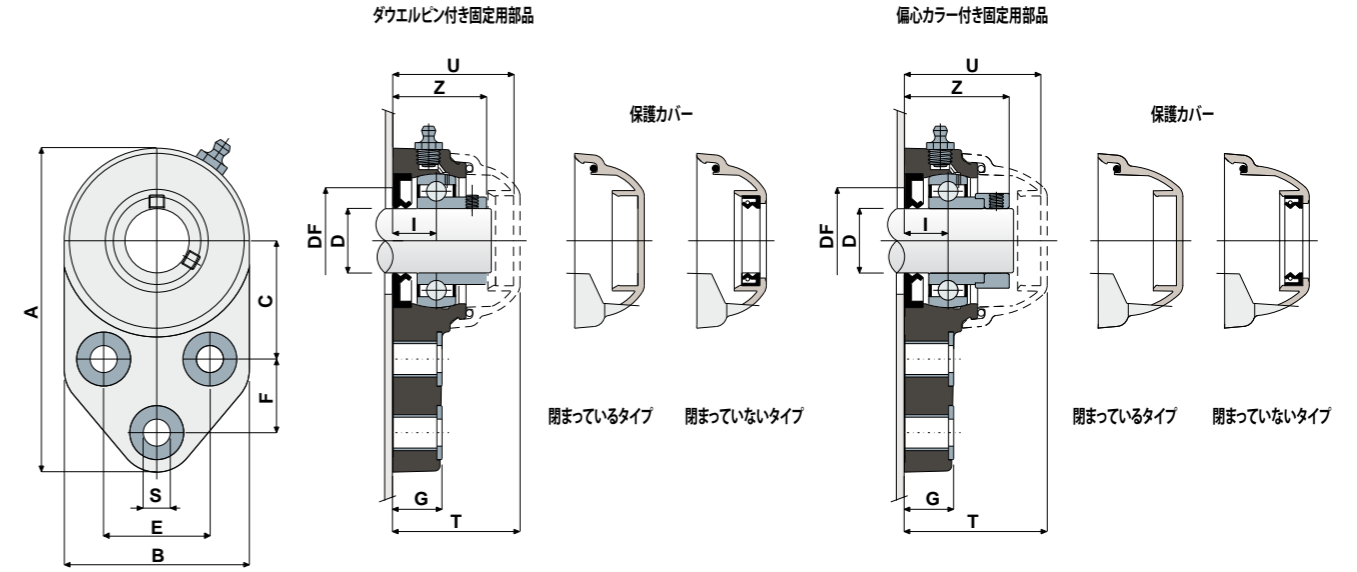
特長: 保護カバーは付属品として別に注文することができます。この部分は内部空洞部がないように成形されており、最高の衛生管理をすることができます。シオルダーのない軸の取り付け。軸の調心の最大角度誤差は2.5°。

パッケージ内個数: 8個。  
ご希望に応じて対応: ポリプロピレン + FV製サポートを使用したものや抗菌のもの。ガラス繊維強化黒色ポリアミド製軸受箱。保護カバーに他の色を使用したり、独自のマークを入れることも可能。パッケージ内個数 標準なし。パイトン製パッキン。NBRゴムを使用した背面パッキンなしで提供可。

# サイドフランジ形ユニット ( Solid ) 技術データ



Serie **UCFB/CX**



ダウエルピン付き固定用部品

D	SERIE	コード軸受本体		外形寸法図 (mm)													軸受の荷重 (N)		本体の荷重	タイプ保護カバー							
		標準軸受	ロングライフ軸受	E	A	B	C	F	S	G	I	Z	U	T	DF		C	CO	(N)	灰色 RAL 7042		青色 RAL 5015		橙色 RAL 2004		赤色 RAL 3000	
															Max	Min				最大	最小	最大	最小	最大	最小		
20	UCFB 204 CX	89142	90044	41,3	126	72	46	28,6	10,5	19	18	36,3	47	49,5	45	40	12800	6600	8500	80254	80255	87259	83901	82305	82306	87540	87541
25	UCFB 205 CX	89143	90045	41,3	126	72	46	28,6	10,5	19	17	36,5	47	49,5	50	45	14000	7800	9000	80075	80076	85384	85385	82276	82277	87542	87543
30	UCFB 206 CX	89144	90046	47,6	142	85	52,4	32	10,5	26,3	20,7	41,7	53,2	55,7	60	50	19500	11300	11000	80011	80053	84100	80354	82278	82279	87531	87530
35	UCFB 207 CX	89145	90047	51	155	94	60,5	32	10,5	26,3	20	43,2	56,5	59	70	55	25500	15300	13000	80077	80078	80969	80275	82284	82285	87544	87545
40	UCFB 208 CX	89146	90048	50	165	100	60,5	41	10,5	26,3	19,5	44,8	65	68	78	65	32500	19800	18000	80256	80257	83088	86722	82280	82281	87528	82804

偏心カラー付き固定用部品

D	SERIE	コード軸受本体		外形寸法図 (mm)													軸受の荷重 (N)		本体の荷重	タイプ保護カバー	
		標準軸受	ロングライフ軸受	E	A	B	C	F	S	G	I	Z	U	T	DF		C	CO	(N)	灰色 RAL 7042	
															Max	Min				最大	最小
20	UCFB 204 CX	89157	90049	41,3	126	72	46	28,6	10,5	19	18	41,5	54	56,5	45	40	12800	6600	8500	88371	88372
25	UCFB 205 CX	89158	90050	41,3	126	72	46	28,6	10,5	19	17	40,5	52,9	55,4	50	45	14000	7800	9000	88373	88374
30	UCFB 206 CX	89159	90051	47,6	142	85	52,4	32	10,5	26,3	20,7	47,4	59,4	61,9	60	50	19500	11300	11000	88375	88376
35	UCFB 207 CX	89160	90052	51	155	94	60,5	32	10,5	26,3	20	49,3	61,3	63,8	70	55	25500	15300	13000	88377	88378
40	UCFB 208 CX	89161	90053	50	165	100	60,5	41	10,5	26,3	19,5	52,2	65	68	78	65	32500	19800	18000	80256	80257

ダウエルピン付き固定用部品

D	SERIE	コード軸受本体		外形寸法図 (mm)													軸受の荷重 (N)		本体の荷重	タイプ保護カバー							
		標準軸受	ロングライフ軸受	E	A	B	C	F	S	G	I	Z	U	T	DF		C	CO	(N)	灰色 RAL 7042		青色 RAL 5015		橙色 RAL 2004		赤色 RAL 3000	
															Max	Min				最大	最小	最大	最小	最大	最小		
20	UCFB 204 CX	89162	90054	41,3	126	72	46	28,6	10,5	19	18	36,3	47	49,5	45	40	8300	6600	8500	80254	80255	87259	83901	82305	82306	87540	87541
25	UCFB 205 CX	89163	90055	41,3	126	72	46	28,6	10,5	19	17	36,5	47	49,5	50	45	9150	7800	9000	80075	80076	85384	85385	82276	82277	87542	87543
30	UCFB 206 CX	89164	90056	47,6	142	85	52,4	32	10,5	26,3	20,7	41,7	53,2	55,7	60	50	12500	11200	11000	80011	80053	84100	80354	82278	82279	87531	87530
35	UCFB 207 CX	89165	90057	51	155	94	60,5	32	10,5	26,3	20	43,2	56,5	59	70	55	16600	15300	13000	80077	80078	80969	80275	82284	82285	87544	87545
40	UCFB 208 CX	89166	90058	50	165	100	60,5	41	10,5	26,3	19,5	44,8	65	68	78	65	20000	19000	18000	80256	80257	83088	86722	82280	82281	87528	82804

ダウエルピン付き固定用部品 - インチ単位のバージョン

D	SERIE	コード軸受本体		外形寸法図 (mm)													軸受の荷重 (N)		本体の荷重	タイプ保護カバー								
		標準軸受	ロングライフ軸受	E	A	B	C	F	S	G	I	Z	U	T	DF		C	CO	(N)	灰色 RAL 7042		青色 RAL 5015		橙色 RAL 2004		赤色 RAL 3000		
															Max	Min				最大	最小	最大	最小	最大	最小			
1"	254	UCFB 205 CX	89227	90059	41,3	126	72	46	28,6	10,5	19	17	36,5	47	49,5	50	45	14000	7800	9000	80075	85202	85384	87273	82276	87660	87542	87663
1 1/4"	317,5	UCFB 206 CX	89228	90060	47,6	142	85	52,4	32	10,5	26,3	20,7	41,7	53,2	55,7	60	50	19500	11300	11000	80011	85203	84100	87274	82278	87661	87531	87664

インチ単位の寸法は、イギリスの帝国単位に準拠しています