



# Wsporniki z kołnierzem bocznym ( Solid )

Serie **UCFB/CX**

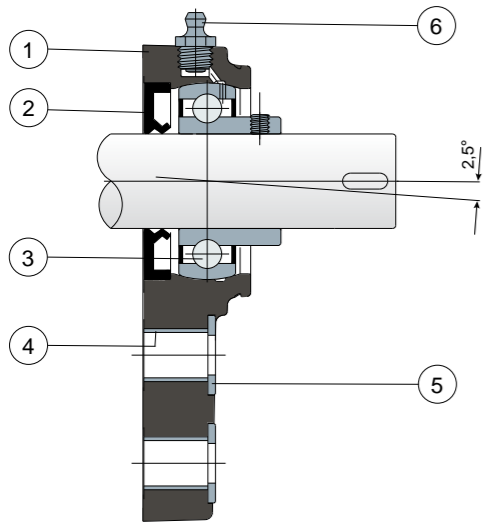
**NEW**



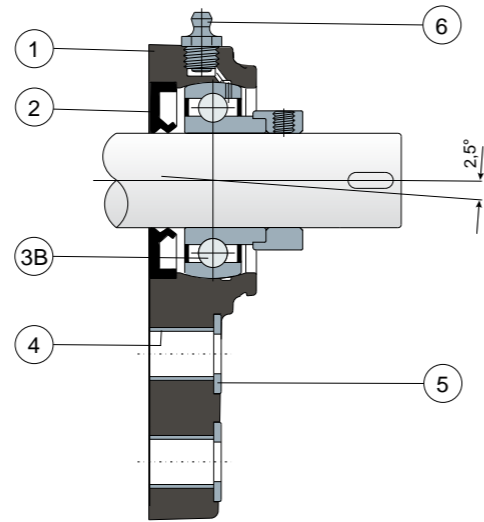
**S** Wspornik z kołnierzem Solid: powierzchnia kołnierza jest zamknięta, co gwarantuje maksymalną sterylność.

**L** Łożyska Long Life: smarowanie do końca okresu eksploatacji.

Mocowanie na kołki - Bez pokrywy zabezpieczającej



Mocowanie na pierścieni mimośrodowy - Bez pokrywy zabezpieczającej



- 1) Zewnętrzny korpus wspornika z poliamidu wzmocnionego włóknem szklanym, Kolor czarny lub biały.
- 2) Uszczelka tylna, wodoszczelna, z gumy NBR do wałów obrotowych.
- 3) Łożysko ze stali chromowej lub ze stali nierdzewnej inox AISI 440.
- 3B) Łożysko ze stali chromowej.
- 4) Przekładka wzmacniająca mocowanie ze stali nierdzewnej inox AISI 304.
- 5) Podkładka wsporcza UNI 6592 ze stali nierdzewnej inox AISI 304.
- 6) Smarownica prosta z gwintem 1/8 gas z mosiądzu niklowanego (nieobecne w wersjach z łożyskiem Long Life).

UWAGA: osłonę ochronną można zamówić oddzielnie jako akcesorium; w wersji Long Life brak jest smarowniczki, a kanał smarowy jest chroniony gumową zaślepką.

Wymiary wspornika spełniają wymogi normy ISO 3228  
Maksymalny błąd osiowania wału 2,5°.

W celu uzyskania dalszych informacji skontaktować się z handlowym Biurem techniczny

**MATERIAŁY:** wspornik z poliamidu i włókna szklanego Kolor czarny lub biały; łożysko z mocowaniem na kołki ze stali chromowej lub nierdzewnej; łożysko z mocowaniem na pierścieni mimośrodowy ze stali chromowej; smarownica z mosiądzu niklowanego; tuleje wzmacniające i podkładki ze stali nierdzewnej inox AISI 304; uszczelki z gumy NBR; pokrywa z polipropylenu, kolor szarego RAL 7042, niebieskiego RAL 5015, pomarańczowego Ral 2004, czerwonego Ral 3000.

**CHARAKTERYSTYKA:** osłonę ochronną można zamówić oddzielnie jako akcesorium. Ponadto detal jest wytłaczany bez wewnętrznych komór, zmniejszając masę wyrobu, co pozwala na uzyskanie najwyższej higieny. Montaż na wałach bez kołnierza oporowego. Maksymalny błąd osiowania wału 2,5°.

**OPAKOWANIE:** 8 sztuk.

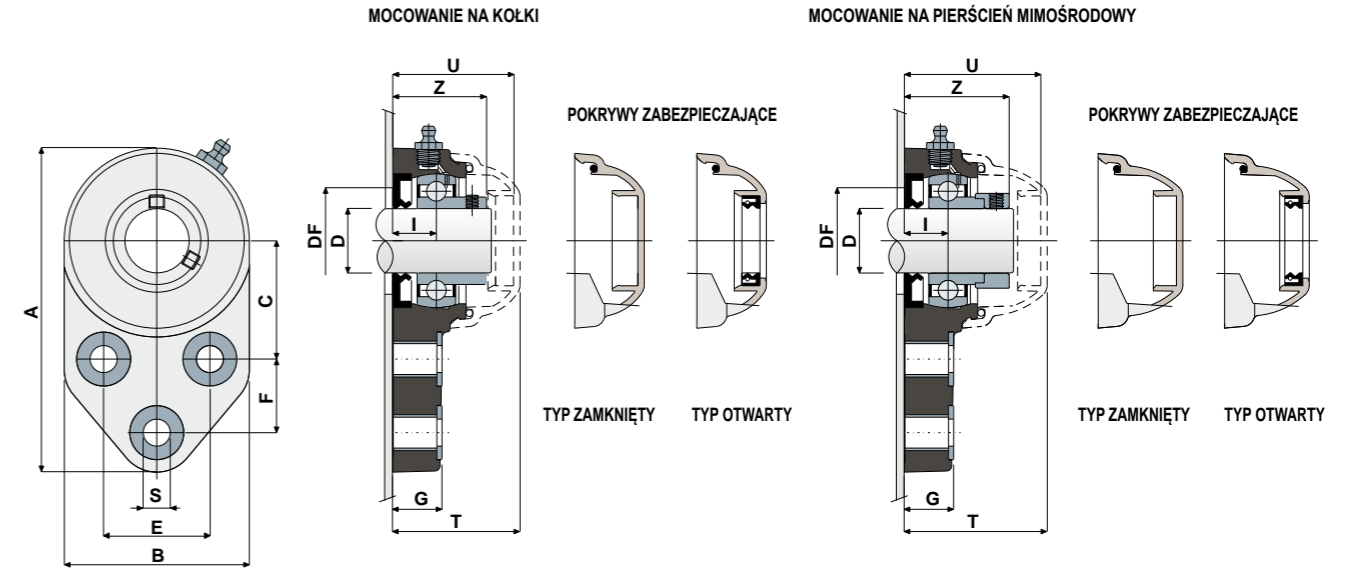
**NA ŻĄDANIE:** Wersje ze wspornikami z polipropylenu i włókna szklanego, antybakteryjne; wspornik z poliamidu, kolor czarny, wzmocniony włóknem szklanym; pokrywy ochronne w różnych kolorach, z indywidualnym znakiem fabrycznym; opakowania niestandardowe; uszczelki z Vitonu.

# Wsporniki z kołnierzem bocznym ( Solid )

Dane techniczne



Serie **UCFB/CX**



MOCOWANIE NA KOŁKI

D	SERIE	KODY Wspornik		WYMIARY (mm)													Obciążenie łożyska (N)			Obciążenie wspor.			KODY POKRYWY				
		Łożysko standardowe	Łożysko Long Life	E	A	B	C	F	S	G	I	Z	U	T	DF		C	CO	(N)	SZAREGO RAL 7042		NIEBIESKIEGO RAL 5015		POMARAŃCZOWEGO RAL 2004		CZERWONEGO RAL 3000	
															Max	Min				Zamknięty	Otwarty	Zamknięty	Otwarty	Zamknięty	Otwarty	Zamknięty	Otwarty
20	UCFB 204 CX	89142	90044	41,3	126	72	46	28,6	10,5	19	18	36,3	47	49,5	45	40	12800	6600	8500	80254	80255	82759	83901	82305	82306	87540	87541
25	UCFB 205 CX	89143	90045	41,3	126	72	46	28,6	10,5	19	17	36,5	47	49,5	50	45	14000	7800	9000	80075	80076	85384	85385	82276	82277	87542	87543
30	UCFB 206 CX	89144	90046	47,6	142	85	52,4	32	10,5	26,3	20,7	41,7	53,2	55,7	60	50	19500	11300	11000	80011	80053	84100	80354	82278	82279	87531	87530
35	UCFB 207 CX	89145	90047	51	155	94	60,5	32	10,5	26,3	20	43,2	56,5	59	70	55	25500	15300	13000	80077	80078	80969	80275	82284	82285	87544	87545
40	UCFB 208 CX	89146	90048	50	165	100	60,5	41	10,5	26,3	19,5	44,8	65	68	78	65	32500	19800	18000	80256	80257	83088	86722	82280	82281	87528	82804

MOCOWANIE NA PIERŚCIEŃ MIMOŚRODOWY

D	SERIE	KODY Wspornik		WYMIARY (mm)													Obciążenie łożyska (N)			Obciążenie wspor.			KODY POKRYWY	
		Łożysko standardowe	Łożysko Long Life	E	A	B	C	F	S	G	I	Z	U	T	DF		C	CO	(N)	SZAREGO RAL 7042				
															Max	Min				Zamknięty	Otwarty			
20	UCFB 204 CX	89157	90049	41,3	126	72	46	28,6	10,5	19	18	41,5	54	56,5	45	40	12800	6600	8500	88371	88372			
25	UCFB 205 CX	89158	90050	41,3	126	72	46	28,6	10,5	19	17	40,5	52,9	55,4	50	45	14000	7800	9000	88373	88374			
30	UCFB 206 CX	89159	90051	47,6	142	85	52,4	32	10,5	26,3	20,7	47,4	59,4	61,9	60	50	19500	11300	11000	88375	88376			
35	UCFB 207 CX	89160	90052	51	155	94	60,5	32	10,5	26,3	20	49,3	61,3	63,8	70	55	25500	15300	13000	88377	88378			
40	UCFB 208 CX	89161	90053	50	165	100	60,5	41	10,5	26,3	19,5	52,2	65	68	78	65	32500	19800	18000	80256	80257			

MOCOWANIE NA KOŁKI

D	SERIE	KODY Wspornik		WYMIARY (mm)													Obciążenie łożyska (N)			Obciążenie wspor.			KODY POKRYWY				
		Łożysko standardowe	Łożysko Long Life	E	A	B	C	F	S	G	I	Z	U	T	DF		C	CO	(N)	SZAREGO RAL 7042		NIEBIESKIEGO RAL 5015		POMARAŃCZOWEGO RAL 2004		CZERWONEGO RAL 3000	
															Max	Min				Zamknięty	Otwarty	Zamknięty	Otwarty	Zamknięty	Otwarty	Zamknięty	Otwarty
20	UCFB 204 CX	89162	90054	41,3	126	72	46	28,6	10,5	19	18	36,3	47	49,5	45	40	8300	6600	8500	80254	80255	82759	83901	82305	82306	87540	87541
25	UCFB 205 CX	89163	90055	41,3	126	72	46	28,6	10,5	19	17	36,5	47	49,5	50	45	9150	7800	9000	80075	80076	85384	85385	82276	82277	87542	87543
30	UCFB 206 CX	89164	90056	47,6	142	85	52,4	32	10,5	26,3	20,7	41,7	53,2	55,7	60	50	12500	11200	11000	80011	80053	84100	80354	82278	82279	87531	87530
35	UCFB 207 CX	89165	90057	51	155	94	60,5	32	10,5	26,3	20	43,2	56,5	59	70	55	16600	15300	13000	80077	80078	80969	80275	82284	82285	87544	87545
40	UCFB 208 CX	89166	90058	50	165	100	60,5	41	10,5	26,3	19,5	44,8	65	68	78	65	20000	19000	18000	80256	80257	83088	86722	82280	82281	87528	82804

MOCOWANIE NA KOŁKI - WERSJE Z MIARAMI W CALACH

D	SERIE	KODY Wspornik		WYMIARY (mm)													Obciążenie łożyska (N)			Obciążenie wspor.			KODY POKRYWY					
		Łożysko standardowe	Łożysko Long Life	E	A	B	C	F	S	G	I	Z	U	T	DF		C	CO	(N)	SZAREGO RAL 7042		NIEBIESKIEGO RAL 5015		POMARAŃCZOWEGO RAL 2004		CZERWONEGO RAL 3000		
															Max	Min				Zamknięty	Otwarty	Zamknięty	Otwarty	Zamknięty	Otwarty	Zamknięty	Otwarty	
1"	25,4	UCFB 205 CX	89227	90059	41,3	126	72	46	28,6	10,5	19	17	36,5	47	49,5	50	45	14000	7800	9000	80075	85202	85384	82723	82276	87660	87542	87663
1 1/4"	31,75	UCFB 206 CX	89228	90060	47,6	142	85	52,4	32	10,5	26,3	20,7	41,7	53,2	55,7	60	50	19500	11300	11000	80011	85203	84100	82724	82278	87661	87531	87664

Wymiary w calach są zgodne z brytyjskim systemem imperialnym