



Chumaceira lateral (Solid)

Serie **UCFB/CX**

NEW

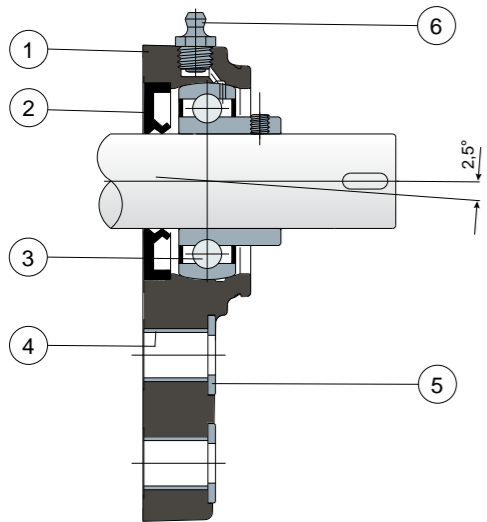


Supportes com flange Solid: flange realizado com superfície fechada para garantir a máxima higienização.

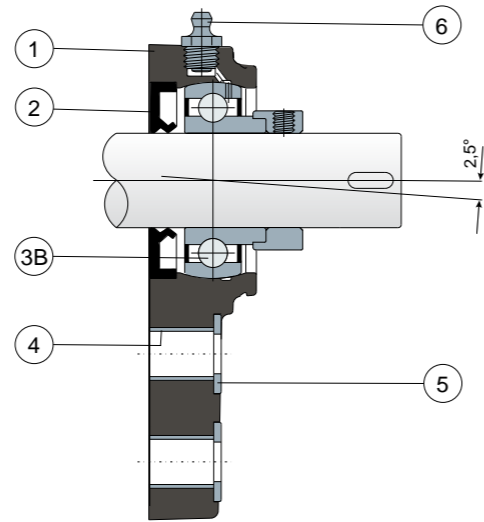


Rolamentos Long Life: lubrificação até o fim da vida útil.

Fixação com pinos - Sem tampa de proteção



Fixação com colar excêntrico - Sem tampa de proteção



- 1) Corpo externo suporte em poliamida azul Ral 5005 reforçada com fibras de vidro.
- 2) Guarnição traseira com estanqueidade de borracha NBR para eixos giratórios.
- 3) Rolamento de aço ao cromo ou aço inox AISI 440.
- 3B) Rolamento de aço ao cromo.
- 4) Espaçador de reforço das fixações de aço inox AISI 304.
- 5) Anilha de apoio UNI 6592 de aço inox AISI 304.
- 6) Lubrificador tipo reto com rosca de 1/8 gás de latão niquelado (ausente nas versões com rolamento Long Life).

Obs.: A tampa de proteção pode ser pedida à parte, como acessório; na versão Long Life, a graxeira não está presente e o canal para a lubrificação está protegido por uma tampa de borracha.

As dimensões do suporte estão conformes com a normativa ISO 3228
 Erro máximo de alinhamento do eixo 2,5°
 Para mais informações, entre em contato com o nosso Escritório Técnico Comercial.

MATERIAIS: Suporte de poliamida reforçada azul Ral 5005; rolamento com fixação por pinos de aço ao cromo ou aço inox; suportes com fixação por colar excêntrico de aço ao cromo; lubrificador de latão niquelado; casquilhos de reforço e anilhas de aço inox AISI 304; guarnições de borracha NBR; tampa de polipropileno cinza Ral 7042, azul Ral 5015, laranja Ral 2004, Vermelho Ral 3000.

CARACTERÍSTICAS: A tampa de proteção pode ser pedida à parte, como acessório. A peça é moldada sem cavidades internas de alívio para proporcionar a máxima higienização. Montagem com eixos sem apoios. Erro máximo de alinhamento do eixo 2,5°.

EMBALAGEM: 8 peças.

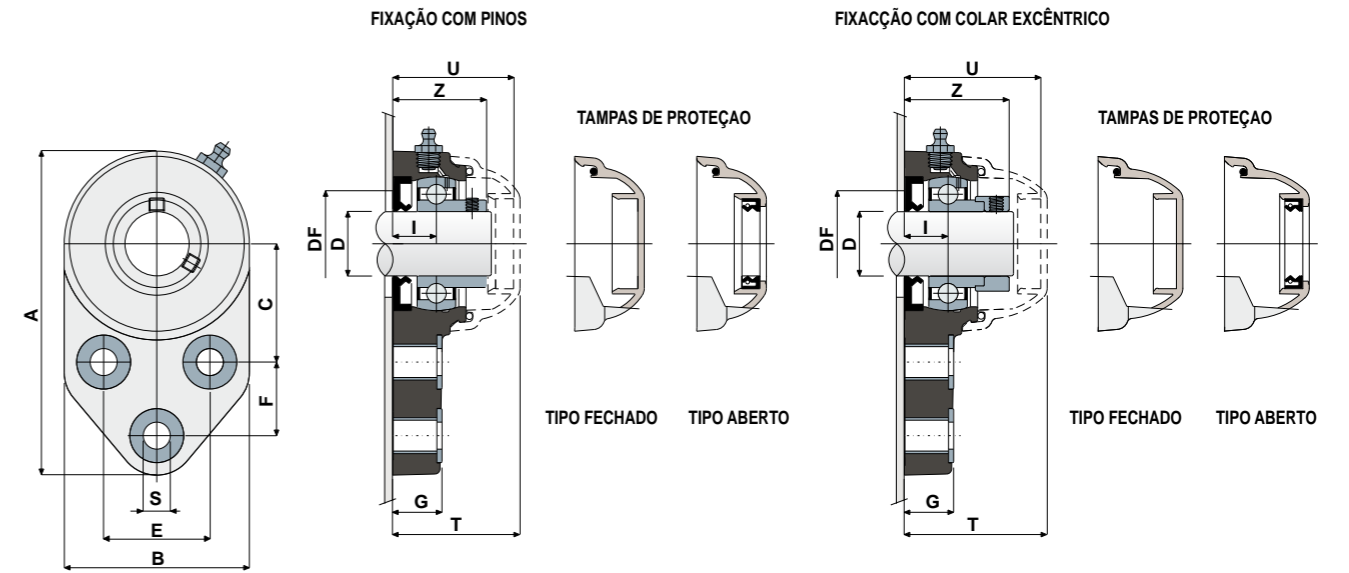
SOB ENCOMENDA: Versões com suportes de polipropileno + FV e antibactericidas; suporte em poliamida preta reforçada com fibras de vidro; tampas de proteção de diferentes cores e com a marca personalizada; embalagens sem padrão; guarnições de Viton; fornecível sem guarnição traseira com estanqueidade de borracha NBR.

Chumaceira lateral (Solid)

Dados técnicos



Serie **UCFB/CX**



FIXAÇÃO COM PINOS

D	SERIE	CÓDIGOS Suporte		ROLAMENTO EM AÇO CROMADO													CÓDIGOS TAMPA															
		Rolamento padrão	Rolamento Long Life	DIMENSÕES (mm)													CINZA RAL 7042				AZUL RAL 5015				LARANJA RAL 2004				VERMELHO RAL 3000			
		Azul Ral 5005		E	A	B	C	F	S	G	I	Z	U	T	DF	C	CO	(N)	Fechado	Aberto	Fechado	Aberto	Fechado	Aberto	Fechado	Aberto	Fechado	Aberto				
20	UCFB 204 CX	89142	90044	41,3	126	72	46	28,6	10,5	19	18	36,3	47	49,5	45	40	12800	6600	8500	80254	80255	87259	83901	82305	82306	87540	87541					
25	UCFB 205 CX	89143	90045	41,3	126	72	46	28,6	10,5	19	17	36,5	47	49,5	50	45	14000	7800	9000	80075	80076	85384	85385	82276	82277	87542	87543					
30	UCFB 206 CX	89144	90046	47,6	142	85	52,4	32	10,5	26,3	20,7	41,7	53,2	55,7	60	50	19500	11300	11000	80011	80053	84100	80354	82278	82279	87531	87530					
35	UCFB 207 CX	89145	90047	51	155	94	60,5	32	10,5	26,3	20	43,2	56,5	59	70	55	25500	15300	13000	80077	80078	80969	80275	82284	82285	87544	87545					
40	UCFB 208 CX	89146	90048	50	165	100	60,5	41	10,5	26,3	19,5	44,8	65	68	78	65	32500	19800	18000	80256	80257	83088	86722	82280	82281	87528	82804					

FIXAÇÃO COM COLAR EXCÊNTRICO

D	SERIE	CÓDIGOS Suporte		ROLAMENTO EM AÇO CROMADO													CÓDIGOS TAMPA						
		Rolamento padrão	Rolamento Long Life	DIMENSÕES (mm)													CINZA RAL 7042						
		Azul Ral 5005		E	A	B	C	F	S	G	I	Z	U	T	DF	C	CO	(N)	Fechado	Aberto	Fechado	Aberto	
20	UCFB 204 CX	89157	90049	41,3	126	72	46	28,6	10,5	19	18	41,5	54	56,5	45	40	12800	6600	8500	88371	88372		
25	UCFB 205 CX	89158	90050	41,3	126	72	46	28,6	10,5	19	17	40,5	52,9	55,4	50	45	14000	7800	9000	88373	88374		
30	UCFB 206 CX	89159	90051	47,6	142	85	52,4	32	10,5	26,3	20,7	47,4	59,4	61,9	60	50	19500	11300	11000	88375	88376		
35	UCFB 207 CX	89160	90052	51	155	94	60,5	32	10,5	26,3	20	49,3	61,3	63,8	70	55	25500	15300	13000	88377	88378		
40	UCFB 208 CX	89161	90053	50	165	100	60,5	41	10,5	26,3	19,5	52,2	65	68	78	65	32500	19800	18000	80256	80257		

FIXAÇÃO COM PINOS

D	SERIE	CÓDIGOS Suporte		ROLAMENTO EM AÇO INOX AISI 440C													CÓDIGOS TAMPA															
		Rolamento padrão	Rolamento Long Life	DIMENSÕES (mm)													CINZA RAL 7042				AZUL RAL 5015				LARANJA RAL 2004				VERMELHO RAL 3000			
		Azul Ral 5005		E	A	B	C	F	S	G	I	Z	U	T	DF	C	CO	(N)	Fechado	Aberto	Fechado	Aberto	Fechado	Aberto	Fechado	Aberto						
20	UCFB 204 CX	89162	90054	41,3	126	72	46	28,6	10,5	19	18	36,3	47	49,5	45	40	8300	6600	8500	80254	80255	87259	83901	82305	82306	87540	87541					
25	UCFB 205 CX	89163	90055	41,3	126	72	46	28,6	10,5	19	17	36,5	47	49,5	50	45	9150	7800	9000	80075	80076	85384	85385	82276	82277	87542	87543					
30	UCFB 206 CX	89164	90056	47,6	142	85	52,4	32	10,5	26,3	20,7	41,7	53,2	55,7	60	50	12500	11200	11000	80011	80053	84100	80354	82278	82279	87531	87530					
35	UCFB 207 CX	89165	90057	51	155	94	60,5	32	10,5	26,3	20	43,2	56,5	59	70	55	16600	15300	13000	80077	80078	80969	80275	82284	82285	87544	87545					
40	UCFB 208 CX	89166	90058	50	165	100	60,5	41	10,5	26,3	19,5	44,8	65	68	78	65	20000	19000	18000	80256	80257	83088	86722	82280	82281	87528	82804					

FIXAÇÃO COM PINOS - VERSÕES COM MEDIDAS EM POLEGADAS

D	SERIE	CÓDIGOS Suporte		ROLAMENTO EM AÇO CROMADO													CÓDIGOS TAMPA															
		Rolamento padrão	Rolamento Long Life	DIMENSÕES (mm)													CINZA RAL 7042				AZUL RAL 5015				LARANJA RAL 2004				VERMELHO RAL 3000			
		Azul Ral 5005		E	A	B	C	F	S	G	I	Z	U	T	DF	C	CO	(N)	Fechado	Aberto	Fechado	Aberto	Fechado	Aberto	Fechado	Aberto						
1"	25,4	UCFB 205 CX	89227	90059	41,3	126	72	46	28,6	10,5	19	17	36,5	47	49,5	50	45	14000	7800	9000	80075	85202	85384	87273	82276	87660	87542	87663				
1 1/4"	31,75	UCFB 206 CX	89228	90060	47,6	142	85	52,4	32	10,5	26,3	20,7	41,7	53,2	55,7	60	50	19500	11300	11000	80011	85203	84100	87274	82278	87661	87531	87664				

As dimensões em polegadas são conformes ao sistema imperial britânico