

دعامات بحافة خارجية مثقوبة جانبية

Serie UCFB



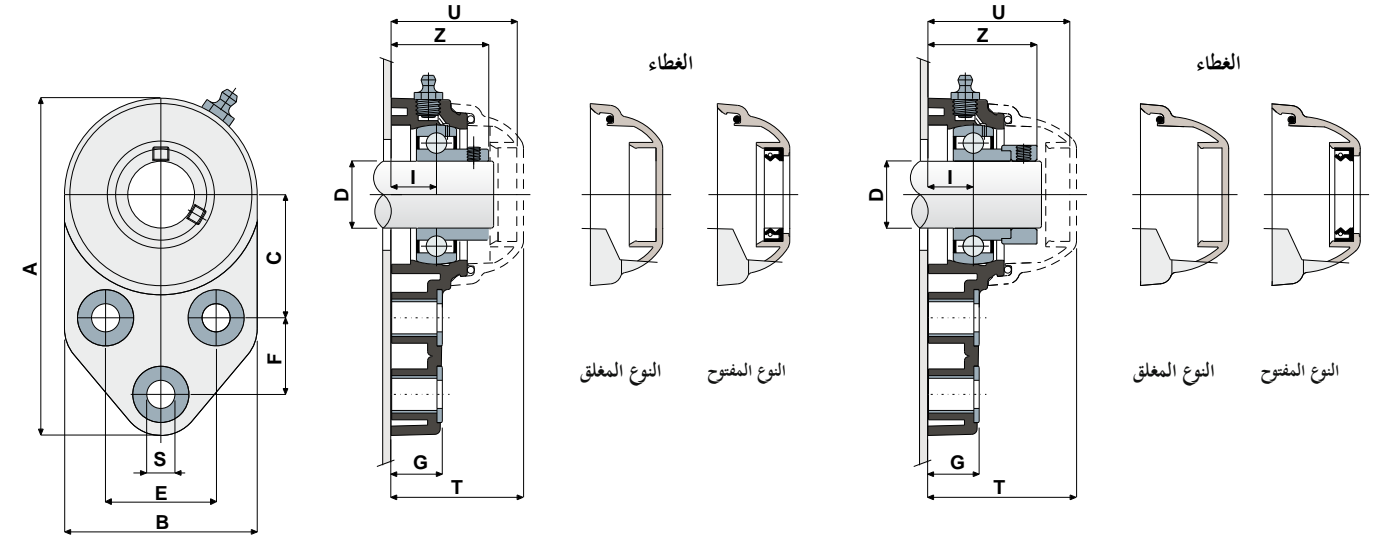
كراسي تحميل Long Life: تشحيم حتى نهاية العمر الافتراضي. **NEW**

دعامات بحافة خارجية مثقوبة جانبية

Serie UCFB

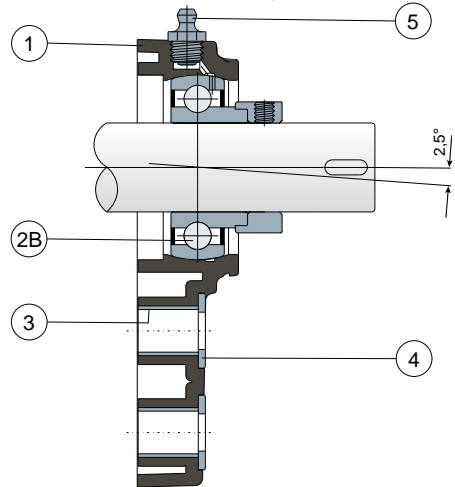
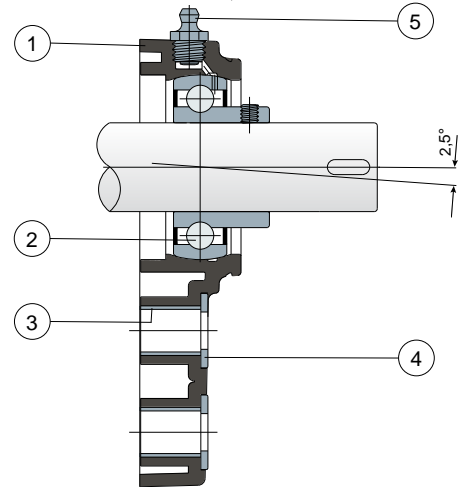
التثبيت بمسامير ملولبة عديمة الرأس

التثبيت بطوق لا مركزي



التثبيت بمسامير ملولبة عديمة الرأس - لعدم وجود غطاء حماية، و حشية خلفية

التثبيت بطوق لا مركزي - لعدم وجود غطاء حماية، و حشية خلفية



1. دعامة جسم خارجي مصنوعة من البولي أميد المقوى بألياف زجاجية سوداء اللون الأسود أو الأبيض.
2. كراسي تحميل من صلب الكروم أو الفولاذ المقاوم للصدأ AISI 440.
- 2B. كراسي تحميل من صلب الكروم.
3. مبادئ تعزيز وحدات التثبيت المصنوعة من الفولاذ المقاوم للصدأ AISI 304.
4. حلقة دعم معدنية UNI 6592 مصنوعة من الفولاذ المقاوم للصدأ AISI 304.
5. وحدة تشحيم من النوع المباشر بسن لولبة أنابيب غاز 1/8، مصنوعة من النحاس المطلي بالنيكل (غير موجود في الإصدارات المجهزة بكرسي تحميل Long Life).

لاحظ جيداً: يمكن طلب الحشية الخلفية وغطاء الحماية منفصلين بوصفهما من الملحقات في إصدار Long Life. لا توجد وحدة تشحيم، وتكون فتاة التشحيم محمية بغطاء من المطاط.

أبعاد الدعامة مطابقة لقواعد ISO 3228.

أقصى خطأ لمحاذاة العمود 2,5 درجة.

للحصول على المزيد من المعلومات، اتصل بالمكتب الفني التجاري الخاص بشركتنا.

الخامات: دعامة من البولي أميد + الألياف الزجاجية سوداء اللون باللون الأسود أو الأبيض؛ كراسي تحميل يتم تثبيته بمسامير ملولبة عديمة الرأس، ومصنوع من صلب الكروم أو من الفولاذ المقاوم للصدأ؛ كراسي تحميل يتم تثبيته بطوق لا مركزي، ومصنوع من صلب الكروم؛ وحدة تشحيم من النحاس المطلي بالنيكل؛ جلب تعزيز وحلقات معدنية من الفولاذ المقاوم للصدأ AISI 304؛ حشوات من مطاط تيرابيل بيوتادين "NBR"؛ غطاء من البولي بروبيلين بلون رمادي RAL 7042، أزرق RAL 5015، برتقالي RAL 2004، أحمر RAL 3000.

المواصفات: يمكن طلب الحشية الخلفية وغطاء الحماية منفصلين بوصفهما من الملحقات. تُستخدم على أعمدة بأكتاف وبدون أكتاف. أقصى خطأ لاستقامة العمود 2,5 درجة.

العبوة: 8 قطع.

حسب الطلب: موديلات بدعامات من البولي بروبيلين + ألياف زجاجية ومضاد للجرانيم؛ أغشية واقية بألوان مختلفة وعلامة مُخصصة؛ عبوات بمقاسات مختلفة تحت الطلب؛ حشوات من مطاط Viton.

FISSAGGIO CON GRANI

D	SERIE	كراسي تحميل من صلب الكروم																أبعاد الغطاء									
		أبعاد الدائم				الأبعاد (mm)												حماية كراسي التحميل (N)		حماية الدعامة		رمادي RAL 7042	أزرق RAL 5015	برتقالي RAL 2004	أحمر RAL 3000		
		كراسي تحميل قياسي	الأسود	الأبيض	الأسود	الأبيض	E	A	B	C	F	S	G	I	Z	U	T	C	CO	(N)	النوع المغلق	النوع المفتوح	النوع المغلق	النوع المفتوح	النوع المغلق	النوع المفتوح	
20	UCFB 204	83025	84748	87601	90064	41,3	126	72	46	28,6	10,5	19	18	36,3	47	49,5	12800	6600	8500	80254	80255	87259	83901	82305	82306	87540	87541
25	UCFB 205	82773	84749	90061	90065	41,3	126	72	46	28,6	10,5	19	17	36,5	47	49,5	14000	7800	9000	80075	80076	85384	85385	82276	82277	87542	87543
30	UCFB 206	84060	84750	88335	90066	47,6	142	85	52,4	32	10,5	26,3	20,7	41,7	53,2	55,7	19500	11300	11000	80011	80053	84100	80354	82278	82279	87531	87530
35	UCFB 207	84061	84751	90062	90067	51	155	94	60,5	32	10,5	26,3	20	43,2	56,5	59	25500	15300	13000	80077	80078	80969	80275	82284	82285	87544	87545
40	UCFB 208	83029	84752	90063	90068	50	165	100	60,5	41	10,5	26,3	19,5	44,8	65	68	32500	19800	18000	80256	80257	83088	86722	82280	82281	87528	82804

التثبيت بطوق لا مركزي

D	SERIE	كراسي تحميل من صلب الكروم																أبعاد الغطاء			
		أبعاد الدائم				الأبعاد (mm)												حماية كراسي التحميل (N)		حماية الدعامة	
		كراسي تحميل قياسي	الأسود	الأبيض	الأسود	الأبيض	E	A	B	C	F	S	G	I	Z	U	T	C	CO	(N)	النوع المغلق
20	UCFB 204	88564	88569	90069	90074	41,3	126	72	46	28,6	10,5	19	18	41,5	54	56,5	12800	6600	8500	88371	88372
25	UCFB 205	88565	88570	90070	90075	41,3	126	72	46	28,6	10,5	19	17	40,5	52,9	55,4	14000	7800	9000	88373	88374
30	UCFB 206	88566	88571	90071	90076	47,6	142	85	52,4	32	10,5	26,3	20,7	47,4	59,4	61,9	19500	11300	11000	88375	88376
35	UCFB 207	88567	88572	90072	90077	51	155	94	60,5	32	10,5	26,3	20	49,3	61,3	63,8	25500	15300	13000	88377	88378
40	UCFB 208	88568	88573	90073	90078	50	165	100	60,5	41	10,5	26,3	19,5	52,2	65	68	32500	19800	18000	80256	80257

التثبيت بمسامير ملولبة عديمة الرأس

D	SERIE	كراسي تحميل من الفولاذ المقاوم للصدأ AISI 440																أبعاد الغطاء									
		أبعاد الدائم				الأبعاد (mm)												حماية كراسي التحميل (N)		حماية الدعامة		رمادي RAL 7042	أزرق RAL 5015	برتقالي RAL 2004	أحمر RAL 3000		
		كراسي تحميل قياسي	الأسود	الأبيض	الأسود	الأبيض	E	A	B	C	F	S	G	I	Z	U	T	C	CO	(N)	النوع المغلق	النوع المفتوح	النوع المغلق	النوع المفتوح	النوع المغلق	النوع المفتوح	
20	UCFB 204	83042	84753	90079	90084	41,3	126	72	46	28,6	10,5	19	18	36,3	47	49,5	8300	6600	8500	80254	80255	87259	83901	82305	82306	87540	87541
25	UCFB 205	82777	84754	90080	90085	41,3	126	72	46	28,6	10,5	19	17	36,5	47	49,5	9150	7800	9000	80075	80076	85384	85385	82276	82277	87542	87543
30	UCFB 206	84062	84755	90081	90086	47,6	142	85	52,4	32	10,5	26,3	20,7	41,7	53,2	55,7	12500	11200	11000	80011	80053	84100	80354	82278	82279	87531	87530
35	UCFB 207	84063	84756	90082	90087	51	155	94	60,5	32	10,5	26,3	20	43,2	56,5	59	16600	15300	13000	80077	80078	80969	80275	82284	82285	87544	87545
40	UCFB 208	83044	84757	90083	90088	50	165	100	60,5	41	10,5	26,3	19,5	44,8	65	68	20000	19000	18000	80256	80257	83088	86722	82280	82281	87528	82804

التثبيت بمسامير ملولبة عديمة الرأس - موديلات بوحدة القياس بالبوصة

D	SERIE	كراسي تحميل من صلب الكروم																أبعاد الغطاء										
		أبعاد الدائم				الأبعاد (mm)												حماية كراسي التحميل (N)		حماية الدعامة		رمادي RAL 7042	أزرق RAL 5015	برتقالي RAL 2004	أحمر RAL 3000			
		كراسي تحميل قياسي	الأسود	الأبيض	الأسود	الأبيض	E	A	B	C	F	S	G	I	Z	U	T	C	CO	(N)	النوع المغلق	النوع المفتوح	النوع المغلق	النوع المفتوح	النوع المغلق	النوع المفتوح		
1"	25,4	UCFB 205	84529	84919	90089	90091	41,3	126	72	46	28,6	10,5	19	17	36,5	47	49,5	14000	7800	9000	80075	85202	85384	87273	82276	87660	87542	87663
1 1/4"	31,75	UCFB 206	84530	84920	90090	90092	47,6	142	85	52,4	32	10,5	26,3	20,7	41,7	53,2	55,7	19500	11300	11000	80011	85203	84100	87274	82278	87661	87531	87664

الأبعاد بالبوصة مطابقة للنظام البريطاني الإمبراطوري