



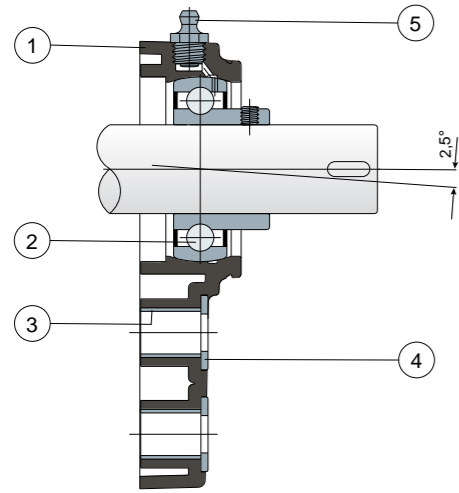
# Paliers à bride latérale

Serie **UCFB**

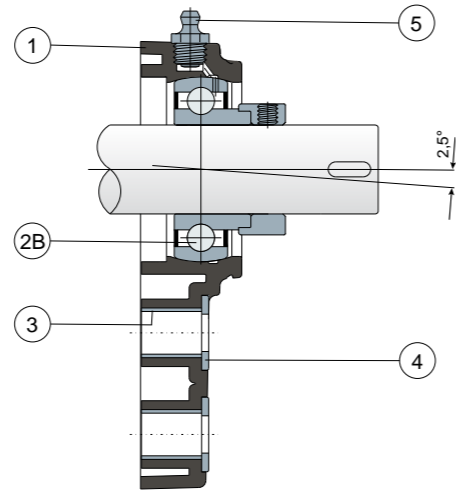


**L** Roulements Long Life: lubrification jusqu'à la fin de la durée de vie **NEW**

Fixation par goujons - Sans capot ni joint postérieur



Fixation par collier excentrique - Sans capot ni joint postérieur



- 1) Bride en polyamide couleur noir ou blanc renforcé avec fibres de verre.
- 2) Roulement en acier au chrome ou acier inox AISI 440.
- 2B) Roulement en acier au chrome.
- 3) Boucles de renforcement des trous de fixation en acier inox AISI 304.
- 4) Rondelle d'appui UNI 6592 en acier inox AISI 304.
- 5) Graisseur droit avec filetage 1/8 gaz en laiton nickelé (absent dans les versions avec roulement Long Life).

NB: Le joint arrière et le couvercle de protection peuvent être commandés séparément comme accessoires; dans la version Long Life, le graisseur est absent et le canal de lubrification est protégé par un capuchon en caoutchouc.

Les dimensions du palier sont conformes à la norme ISO 3228.  
Erreur maximale d'alignement de l'arbre 2,5°.  
Pour toute autre information, contacter notre service technique et commercial.

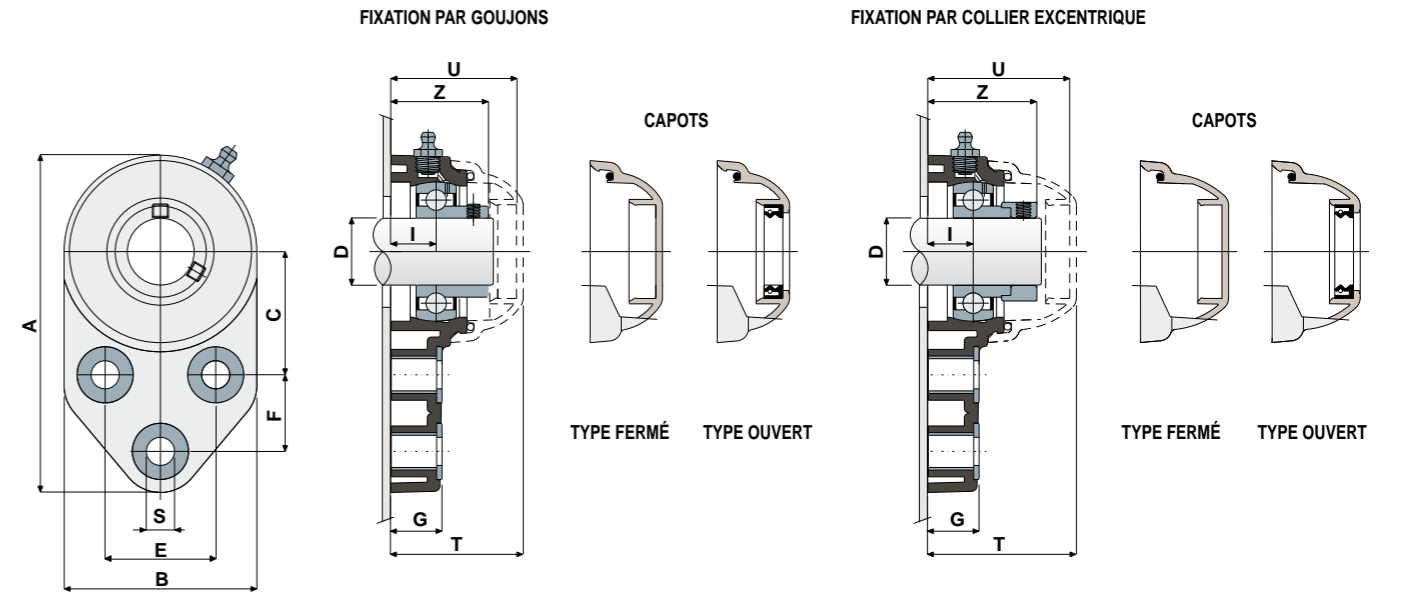
**MATÉRIAUX:** Palier en polyamide couleur noir ou blanc renforcé avec fibres de verre; roulement en acier au chrome ou acier inox; graisseur en laiton nickelé; boucles de renforcement des trous de fixation et rondelles en acier inox AISI 304; joints en caoutchouc NBR; capot en polypropylène couleur gris Ral 7042, bleu Ral 5015, orange Ral 2004, rouge Ral 3000.  
**CARACTÉRISTIQUES:** Le joint arrière et le couvercle de protection peuvent être commandés séparément comme accessoires. Utilisation sur arbres avec et sans épaulement. Erreur maximale d'alignement de l'arbre 2,5°.  
**CONDITIONNEMENT:** 8 pièces.  
**SUR DEMANDE:** Versions avec brides en polypropylène renforcé et protection antibactérienne; capots de protection dans différentes couleurs et avec marque personnalisé; conditionnement: hors standard; joint en Viton.

# Paliers à bride latérale

Données techniques



Serie **UCFB**



FIXATION PAR GOUJONS

D	SERIE	ROULEMENT EN ACIER AU CHROME														CODES CAPOTS											
		CODES Supports				DIMENSIONS (mm)										Charge roulement (N)		Charge support		GRIS RAL 7042							
		Roulement standard		Roulement Long Life		E	A	B	C	F	S	G	I	Z	U	T	C	CO	(N)	Fermé	Ouvert	Fermé	Ouvert	Fermé	Ouvert	Fermé	Ouvert
20	UCFB 204	83025	84748	87601	90064	41,3	126	72	46	28,6	10,5	19	18	36	47	49,5	12800	6600	8500	80254	80255	87259	83901	82305	82306	87540	87541
25	UCFB 205	82773	84749	90061	90065	41,3	126	72	46	28,6	10,5	19	17	36,5	47	49,5	14000	7800	9000	80075	80076	85384	85385	82276	82277	87542	87543
30	UCFB 206	84060	84750	88335	90066	47,6	142	85	52,4	32	10,5	26,3	20,7	41,7	53,2	55,7	19500	11300	11000	80011	80053	84100	80354	82278	82279	87531	87530
35	UCFB 207	84061	84751	90062	90067	51	155	94	60,5	32	10,5	26,3	20	45,3	56,5	59	25500	15300	13000	80077	80078	80969	80275	82284	82285	87544	87545
40	UCFB 208	83029	84752	90063	90068	50	165	100	60,5	41	10,5	26,3	19,5	48,5	65,5	68	32500	19800	18000	80256	80257	83088	86722	82280	82281	87528	82804

FIXATION PAR COLLIER EXCENTRIQUE

D	SERIE	ROULEMENT EN ACIER AU CHROME														CODES CAPOTS					
		CODES Supports				DIMENSIONS (mm)										Charge roulement (N)		Charge support		GRIS RAL 7042	
		Roulement standard		Roulement Long Life		E	A	B	C	F	S	G	I	Z	U	T	C	CO	(N)	Fermé	Ouvert
20	UCFB 204	88564	88569	90069	90074	41,3	126	72	46	28,6	10,5	19	18	41,5	54	56,5	12800	6600	8500	88371	88372
25	UCFB 205	88565	88570	90070	90075	41,3	126	72	46	28,6	10,5	19	17	40,5	52,9	55,4	14000	7800	9000	88373	88374
30	UCFB 206	88566	88571	90071	90076	47,6	142	85	52,4	32	10,5	26,3	20,7	47,4	59,4	61,9	19500	11300	11000	88375	88376
35	UCFB 207	88567	88572	90072	90077	51	155	94	60,5	32	10,5	26,3	20	49,3	61,3	63,8	25500	15300	13000	88377	88378
40	UCFB 208	88568	88573	90073	90078	50	165	100	60,5	41	10,5	26,3	19,5	52,2	65,5	68	32500	19800	18000	80256	80257

FIXATION PAR GOUJONS

D	SERIE	ROULEMENT EN ACIER INOX AISI 440														CODES CAPOTS											
		CODES Supports				DIMENSIONS (mm)										Charge roulement (N)		Charge support		GRIS RAL 7042							
		Roulement standard		Roulement Long Life		E	A	B	C	F	S	G	I	Z	U	T	C	CO	(N)	Fermé	Ouvert	Fermé	Ouvert	Fermé	Ouvert		
20	UCFB 204	83042	84753	90079	90084	41,3	126	72	46	28,6	10,5	19	18	36	47	49,5	8300	6600	8500	80254	80255	87259	83901	82305	82306	87540	87541
25	UCFB 205	82777	84754	90080	90085	41,3	126	72	46	28,6	10,5	19	17	36,5	47	49,5	9150	7800	9000	80075	80076	85384	85385	82276	82277	87542	87543
30	UCFB 206	84062	84755	90081	90086	47,6	142	85	52,4	32	10,5	26,3	20,7	41,7	53,2	55,7	12500	11200	11000	80011	80053	84100	80354	82278	82279	87531	87530
35	UCFB 207	84063	84756	90082	90087	51	155	94	60,5	32	10,5	26,3	20	45,3	56,5	59	16600	15300	13000	80077	80078	80969	80275	82284	82285	87544	87545
40	UCFB 208	83044	84757	90083	90088	50	165	100	60,5	41	10,5	26,3	19,5	48,5	65,5	68	20000	19000	18000	80256	80257	83088	86722	82280	82281	87528	82804

FIXATION PAR GOUJONS - VERSIONS AVEC MESURES EN POUCES

D	SERIE	ROULEMENT EN ACIER AU CHROME														CODES CAPOTS												
		CODES Supports				DIMENSIONS (mm)										Charge roulement (N)		Charge support		GRIS RAL 7042								
		Roulement standard		Roulement Long Life		E	A	B	C	F	S	G	I	Z	U	T	C	CO	(N)	Fermé	Ouvert	Fermé	Ouvert	Fermé	Ouvert	Fermé	Ouvert	
1"	25,4	UCFB 205	84529	84919	90089	90091	41,3	126	72	46	28,6	10,5	19	17	36,5	47	49,5	14000	7800	9000	80075	85202	85384	87273	82276	87660	87542	87663
1 1/4"	31,75	UCFB 206	84530	84920	90090	90092	47,6	142	85	52,4	32	10,5	26,3	20,7	41,7	53,2	55,7	19500	11300	11000	80011	85203	84100	87274	82278	87661	87531	87664

Les dimensions en pouces sont conformes au système impérial britannique