



支持、高さ調節のためのコンポーネント

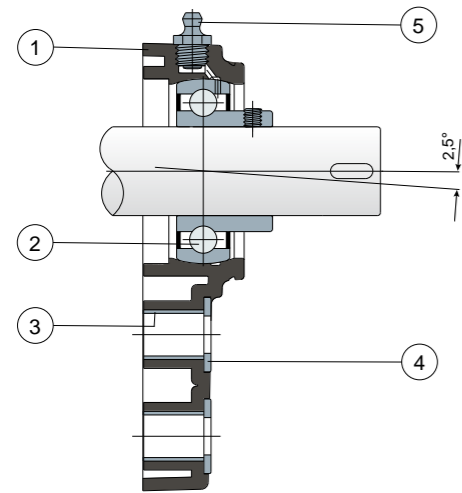
サイドフランジ形ユニット

Serie **UCFB**

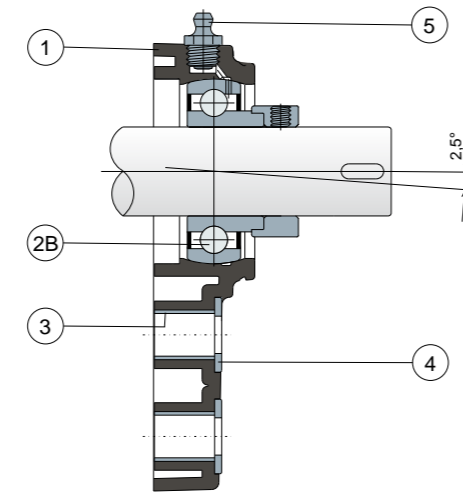


L ロングライフ軸受: 耐用期間終了まで潤滑。 **NEW**

ダウエルピン付き固定用部品 - 保護カバーとシールパッキンなし



偏心カラー付き固定用部品 - 保護カバーとシールパッキンなし



- 1) 黒色、白色、ガラス繊維強化ポリアミド製軸受箱外側本体。
- 2) クロム鋼またはAISI 440のステンレス鋼を使用した軸受。
- 2B) クロムめっき鋼製ベアリング使用。
- 3) AISI 304のステンレス鋼を使用した固定補強スペーサー。
- 4) UNI 6592サポートワッシャーにはAISI 304のステンレス鋼を使用。
- 5) ニッケルめっき真鍮製1/8管用ねじ山付きストレートタイプグリースー(ロングライフ軸受付きのバージョンは除外)。

注記: 背面パッキンと保護カバーは、付属品として別に注文することができます。ロングライフバージョンでは、グリースガンは含まれておらず、潤滑経路はゴムキャップで保護されています。

軸受箱の寸法はISO 3228規格に適合
軸の調心の最大角度誤差は2.5°。
詳細は弊社の技術営業部門 (Ufficio Tecnico commerciale) までお問い合わせください。

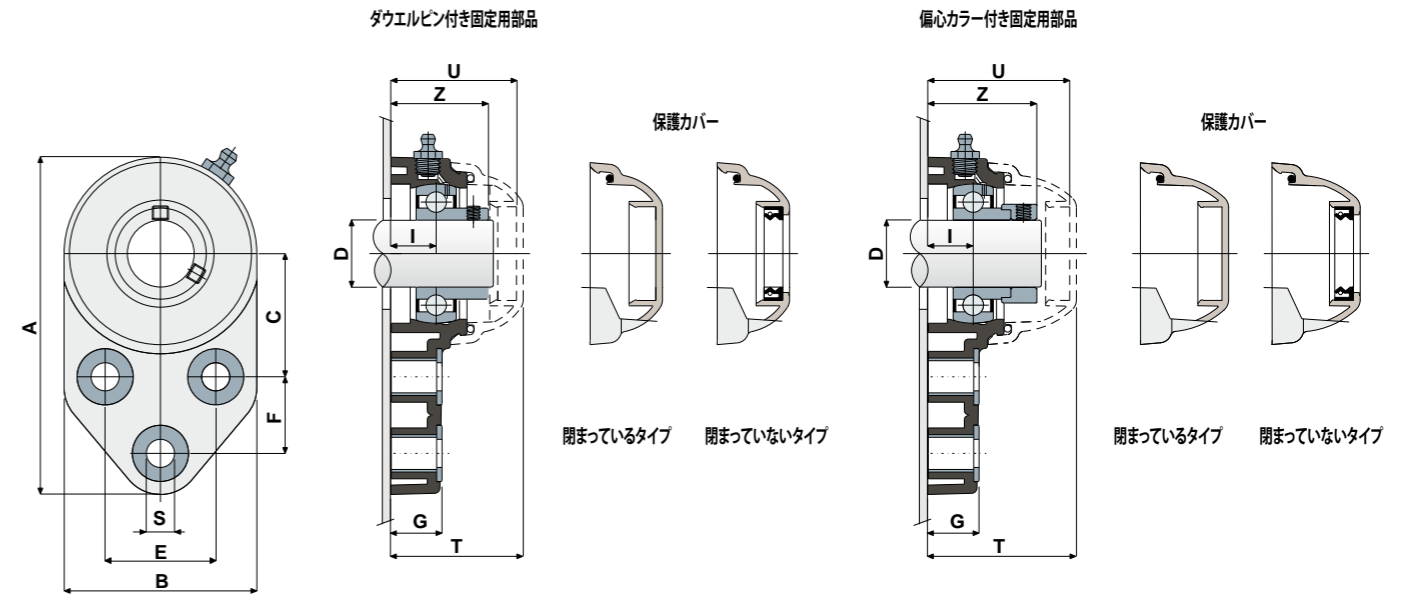
材質: 黒色、白色、ガラス繊維強化ポリアミド製軸受箱外側本体。クロムめっき鋼またはステンレス鋼製ダウエルピン付きベアリング; クロムめっき鋼製ベアリング使用の偏心カラー固定用部品。グリースニップルにはニッケルめっき真鍮を使用。補強ブッシュおよびワッシャーにはAISI 304のステンレス鋼を使用。パッキンにはNBRゴムを使用。灰色Ral 7042、青色Ral 5015、橙色Ral 2004、赤色Ral 3000 ポリプロピレン製カバー。
特長: 保護カバーは付属品として別に注文することができます。ショルダー付およびショルダーなしの軸に使用可能。軸の調心の最大角度誤差は2.5°。
パッケージ内個数: 8個。
ご希望に応じて対応: ポリプロピレン + FV製サポートを使用したものや抗菌のもの。保護カバーに他の色を使用したり、独自のマークを入れることも可能。パッケージ内個数 標準なし。パイトン製パッキン。

支持、高さ調節のためのコンポーネント

サイドフランジ形ユニット 技術データ



Serie **UCFB**



FISSAGGIO CON GRANI

D	SERIE	クロム染料で染められた鋼鉄軸受																タイプ保護カバー													
		コード 軸受本体				外形寸法図 (mm)												軸受の荷重 (N)		本体の荷重		灰色 RAL 7042				青色 RAL 5015		橙色 RAL 2004		赤色 RAL 3000	
		標準軸受	黒	白	ロングライフ軸受	E	A	B	C	F	S	G	I	Z	U	T	C	CO	(N)	(N)	閉まっているタイプ	開いていないタイプ	閉まっているタイプ	開いていないタイプ	閉まっているタイプ	開いていないタイプ	閉まっているタイプ	開いていないタイプ			
20	UCFB 204	83025	84748	87601	90064	41,3	126	72	46	28,6	10,5	19	18	36,3	47	49,5	12800	6600	8500	80254	80255	87259	83901	82305	82306	87540	87541				
25	UCFB 205	82773	84749	90061	90065	41,3	126	72	46	28,6	10,5	19	17	36,5	47	49,5	14000	7800	9000	80075	80076	85384	85385	82276	82277	87542	87543				
30	UCFB 206	84060	84750	88335	90066	47,6	142	85	52,4	32	10,5	26,3	20,7	41,7	53,2	55,7	19500	11300	11000	80011	80053	84100	80354	82278	82279	87531	87530				
35	UCFB 207	84061	84751	90062	90067	51	155	94	60,5	32	10,5	26,3	20	43,2	56,5	59	25500	15300	13000	80077	80078	80969	80275	82284	82285	87544	87545				
40	UCFB 208	83029	84752	90063	90068	50	165	100	60,5	41	10,5	26,3	19,5	44,8	65	68	32500	19800	18000	80256	80257	83088	86722	82280	82281	87528	82804				

偏心カラー付き固定用部品

D	SERIE	クロム染料で染められた鋼鉄軸受																タイプ保護カバー					
		コード 軸受本体				外形寸法図 (mm)												軸受の荷重 (N)		本体の荷重		灰色 RAL 7042	
		標準軸受	黒	白	ロングライフ軸受	E	A	B	C	F	S	G	I	Z	U	T	C	CO	(N)	(N)	閉まっているタイプ	開いていないタイプ	
20	UCFB 204	88564	88569	90069	90074	41,3	126	72	46	28,6	10,5	19	18	41,5	54	56,5	12800	6600	8500	88371	88372		
25	UCFB 205	88565	88570	90070	90075	41,3	126	72	46	28,6	10,5	19	17	40,5	52,9	55,4	14000	7800	9000	88373	88374		
30	UCFB 206	88566	88571	90071	90076	47,6	142	85	52,4	32	10,5	26,3	20,7	47,4	59,4	61,9	19500	11300	11000	88375	88376		
35	UCFB 207	88567	88572	90072	90077	51	155	94	60,5	32	10,5	26,3	20	49,3	61,3	63,8	25500	15300	13000	88377	88378		
40	UCFB 208	88568	88573	90073	90078	50	165	100	60,5	41	10,5	26,3	19,5	52,2	65	68	32500	19800	18000	80256	80257		

ダウエルピン付き固定用部品

D	SERIE	AISI 440Cステンレス軸受																タイプ保護カバー													
		コード 軸受本体				外形寸法図 (mm)												軸受の荷重 (N)		本体の荷重		灰色 RAL 7042				青色 RAL 5015		橙色 RAL 2004		赤色 RAL 3000	
		標準軸受	黒	白	ロングライフ軸受	E	A	B	C	F	S	G	I	Z	U	T	C	CO	(N)	(N)	閉まっているタイプ	開いていないタイプ	閉まっているタイプ	開いていないタイプ	閉まっているタイプ	開いていないタイプ	閉まっているタイプ	開いていないタイプ			
20	UCFB 204	83042	84753	90079	90084	41,3	126	72	46	28,6	10,5	19	18	36,3	47	49,5	8300	6600	8500	80254	80255	87259	83901	82305	82306	87540	87541				
25	UCFB 205	82777	84754	90080	90085	41,3	126	72	46	28,6	10,5	19	17	36,5	47	49,5	9150	7800	9000	80075	80076	85384	85385	82276	82277	87542	87543				
30	UCFB 206	84062	84755	90081	90086	47,6	142	85	52,4	32	10,5	26,3	20,7	41,7	53,2	55,7	12500	11200	11000	80011	80053	84100	80354	82278	82279	87531	87530				
35	UCFB 207	84063	84756	90082	90087	51	155	94	60,5	32	10,5	26,3	20	43,2	56,5	59	16600	15300	13000	80077	80078	80969	80275	82284	82285	87544	87545				
40	UCFB 208	83044	84757	90083	90088	50	165	100	60,5	41	10,5	26,3	19,5	44,8	65	68	20000	19000	18000	80256	80257	83088	86722	82280	82281	87528	82804				

ダウエルピン付き固定用部品 - インチ単位のバージョン

D	SERIE	クロム染料で染められた鋼鉄軸受																タイプ保護カバー													
		コード 軸受本体				外形寸法図 (mm)												軸受の荷重 (N)		本体の荷重		灰色 RAL 7042				青色 RAL 5015		橙色 RAL 2004		赤色 RAL 3000	
		標準軸受	黒	白	ロングライフ軸受	E	A	B	C	F	S	G	I	Z	U	T	C	CO	(N)	(N)	閉まっているタイプ	開いていないタイプ	閉まっているタイプ	開いていないタイプ	閉まっているタイプ	開いていないタイプ	閉まっているタイプ	開いていないタイプ			
1"	25,4	UCFB 205	84529	84919	90089	90091	41,3	126	72	46	28,6	10,5	19	17	36,5	47	49,5	14000	7800	9000	80075	85202	85384	87273	82276	87660	87542	87663			
1 1/4"	31,75	UCFB 206	84530	84920	90090	90092	47,6	142	85	52,4	32	10,5	26,3	20,7	41,7	53,2	55,7	19500	11300	11000	80011	85203	84100	87274	82278	87661	87531	87664			

インチ単位の寸法は、イギリスの帝国単位に準拠しています