



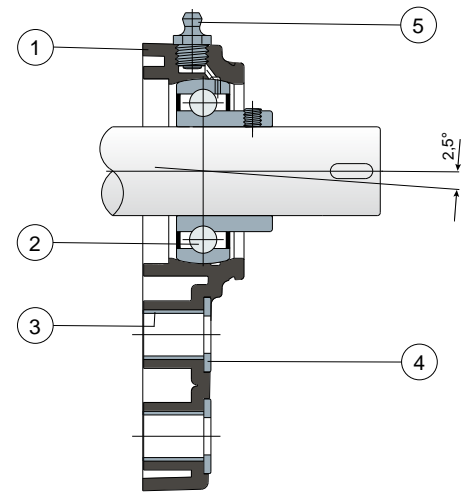
Wsporniki z kołnierzem bocznym

Serie **UCFB**

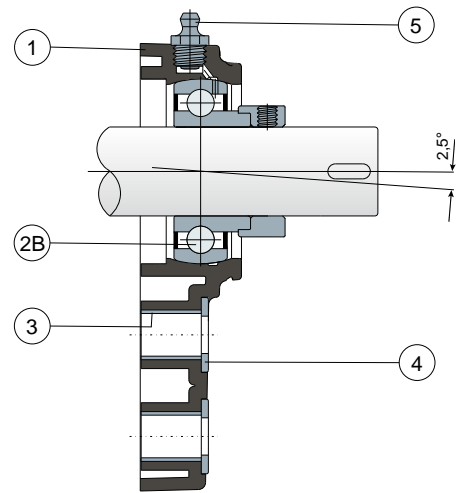


L Łożyska Long Life: smarowanie do końca okresu eksploatacji. **NEW**

Mocowanie na kołki - Bez pokrywy i tylnej uszczelki



Mocowanie na pierścieniu mimośrodowym - Bez pokrywy i tylnej uszczelki



- 1) Zewnętrzny korpus wspornika z poliamidu wzmocnionego włóknem szklanym, Kolor czarny lub biały.
- 2) Łożysko ze stali chromowej lub ze stali nierdzewnej inox AISI 440.
- 2B) Łożysko ze stali chromowej.
- 3) Przekładka wzmocniająca mocowanie ze stali nierdzewnej inox AISI 304.
- 4) Podkładka wsporcza UNI 6592 ze stali nierdzewnej inox AISI 304.
- 5) Smarownica prosta z gwintem 1/8 gas z mosiądzu niklowanego (nieobecne w wersjach z łożyskiem Long Life).

UWAGA: uszczelkę tylną i osłonę ochronną można zamówić oddzielnie jako akcesoria; w wersji Long Life brak jest smarowniczkę, a kanał smarowy jest chroniony gumową zaślepką.

Wymiary wspornika spełniają wymogi normy ISO 3228
Maksymalny błąd osiowania wału 2,5°.

W celu uzyskania dalszych informacji skontaktować się z handlowym Biurem technicznym.

MATERIAŁY: wspornik z poliamidu i włókna szklanego Kolor czarny lub biały; łożysko z mocowaniem na kołki ze stali chromowej lub nierdzewnej; łożysko z mocowaniem na pierścieniu mimośrodowym ze stali chromowej; smarownica z mosiądzu niklowanego; tuleje wzmocniające i podkładki ze stali nierdzewnej inox AISI 304; uszczelki z gumy NBR; pokrywa z polipropylenu, kolor szarego RAL 7042, niebieskiego RAL 5015, pomarańczowego Ral 2004, czerwonego Ral 3000.
CHARAKTERYSTYKA: uszczelkę tylną i osłonę ochronną można zamówić oddzielnie jako akcesoria. Montaż na wałach bez kołnierza oporowego. Maksymalny błąd osiowania wału 2,5°.

OPAKOWANIE: 8 sztuk.

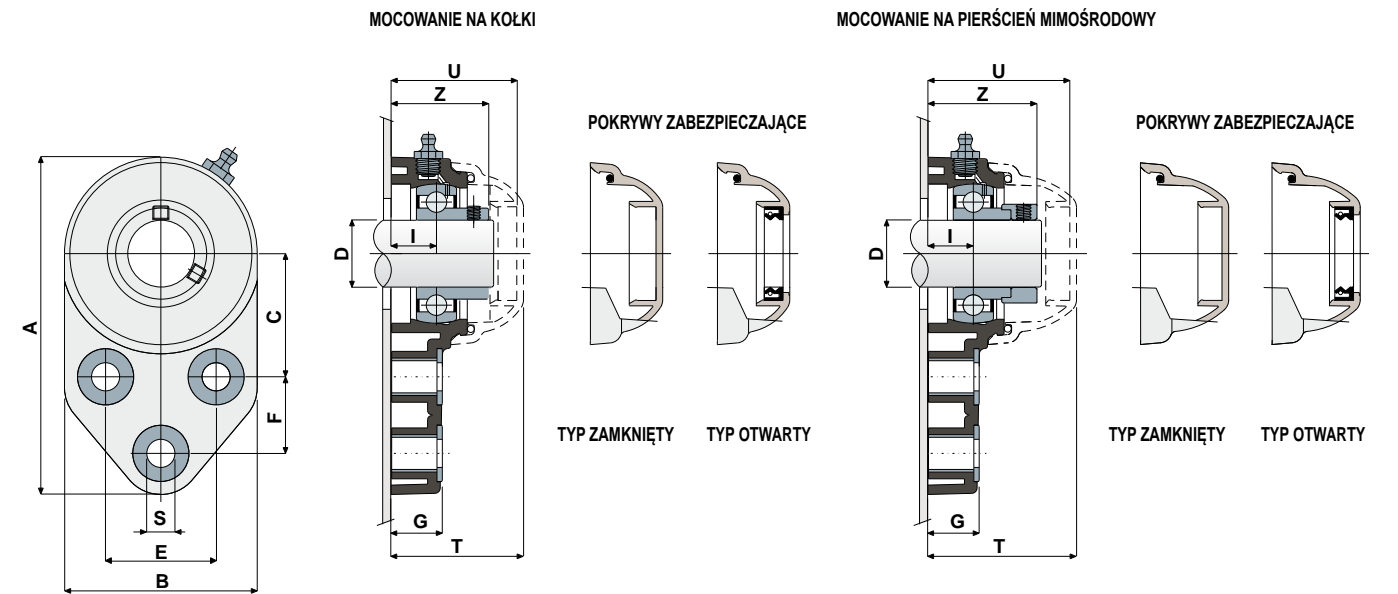
NA ŻĄDANIE: Wersje ze wspornikami z polipropylenu i włókna szklanego, antybakteryjne; pokrywy ochronne w różnych kolorach, z indywidualnym znakiem fabrycznym; opakowania niestandardowe; uszczelki z Vitonu.

Wsporniki z kołnierzem bocznym

Dane techniczne



Serie **UCFB**



MOCOWANIE NA KOŁKI

D	SERIE	ŁOŻYSKA ZE STALI CHROMOWEJ														KODY POKRYWY													
		KODY Wspornik				WYMIARY (mm)										Obciążenie łożyska (N)		Obciążenie wspor.		SZAREGO RAL 7042				NIEBIESKIEGO RAL 5015		POMARAŃCZOWEGO RAL 2004		CZERWONEGO RAL 3000	
		Łożysko standardowe	Łożysko Long Life	E	A	B	C	F	S	G	I	Z	U	T	C	CO	(N)	Zamknięty	Otwarty	Zamknięty	Otwarty	Zamknięty	Otwarty	Zamknięty	Otwarty				
20	UCFB 204	83025	84748	87601	90064	41,3	126	72	46	28,6	10,5	19	18	36,3	47	49,5	12800	6600	8500	80254	80255	82759	83901	82305	82306	87540	87541		
25	UCFB 205	82773	84749	90061	90065	41,3	126	72	46	28,6	10,5	19	17	36,5	47	49,5	14000	7800	9000	80075	80076	85384	85385	82276	82277	87542	87543		
30	UCFB 206	84060	84750	88335	90066	47,6	142	85	52,4	32	10,5	26,3	20,7	41,7	53,2	55,7	19500	11300	11000	80011	80053	84100	80354	82278	82279	87531	87530		
35	UCFB 207	84061	84751	90062	90067	51	155	94	60,5	32	10,5	26,3	20	43,2	56,5	59	25500	15300	13000	80077	80078	80969	80275	82284	82285	87544	87545		
40	UCFB 208	83029	84752	90063	90068	50	165	100	60,5	41	10,5	26,3	19,5	44,8	65	68	32500	19800	18000	80256	80257	83088	86722	82280	82281	87528	82804		

MOCOWANIE NA PIERŚCIEŃ MIMOŚRODOWY

D	SERIE	ŁOŻYSKA ZE STALI CHROMOWEJ														KODY POKRYWY					
		KODY Wspornik				WYMIARY (mm)										Obciążenie łożyska (N)		Obciążenie wspor.		SZAREGO RAL 7042	
		Łożysko standardowe	Łożysko Long Life	E	A	B	C	F	S	G	I	Z	U	T	C	CO	(N)	Zamknięty	Otwarty		
20	UCFB 204	88564	88569	90069	90074	41,3	126	72	46	28,6	10,5	19	18	41,5	54	56,5	12800	6600	8500	88371	88372
25	UCFB 205	88565	88570	90070	90075	41,3	126	72	46	28,6	10,5	19	17	40,5	52,9	55,4	14000	7800	9000	88373	88374
30	UCFB 206	88566	88571	90071	90076	47,6	142	85	52,4	32	10,5	26,3	20,7	47,4	59,4	61,9	19500	11300	11000	88375	88376
35	UCFB 207	88567	88572	90072	90077	51	155	94	60,5	32	10,5	26,3	20	49,3	61,3	63,8	25500	15300	13000	88377	88378
40	UCFB 208	88568	88573	90073	90078	50	165	100	60,5	41	10,5	26,3	19,5	52,2	65	68	32500	19800	18000	80256	80257

MOCOWANIE NA KOŁKI

D	SERIE	ŁOŻYSKA ZE STALI NIERDZEWNEJ INOX AISI 440														KODY POKRYWY													
		KODY Wspornik				WYMIARY (mm)										Obciążenie łożyska (N)		Obciążenie wspor.		SZAREGO RAL 7042				NIEBIESKIEGO RAL 5015		POMARAŃCZOWEGO RAL 2004		CZERWONEGO RAL 3000	
		Łożysko standardowe	Łożysko Long Life	E	A	B	C	F	S	G	I	Z	U	T	C	CO	(N)	Zamknięty	Otwarty	Zamknięty	Otwarty	Zamknięty	Otwarty	Zamknięty	Otwarty				
20	UCFB 204	83042	84753	90079	90084	41,3	126	72	46	28,6	10,5	19	18	36,3	47	49,5	8300	6600	8500	80254	80255	82759	83901	82305	82306	87540	87541		
25	UCFB 205	82777	84754	90080	90085	41,3	126	72	46	28,6	10,5	19	17	36,5	47	49,5	9150	7800	9000	80075	80076	85384	85385	82276	82277	87542	87543		
30	UCFB 206	84062	84755	90081	90086	47,6	142	85	52,4	32	10,5	26,3	20,7	41,7	53,2	55,7	12500	11200	11000	80011	80053	84100	80354	82278	82279	87531	87530		
35	UCFB 207	84063	84756	90082	90087	51	155	94	60,5	32	10,5	26,3	20	43,2	56,5	59	16600	15300	13000	80077	80078	80969	80275	82284	82285	87544	87545		
40	UCFB 208	83044	84757	90083	90088	50	165	100	60,5	41	10,5	26,3	19,5	44,8	65	68	20000	19000	18000	80256	80257	83088	86722	82280	82281	87528	82804		

MOCOWANIE NA KOŁKI - WERSJE Z MIARAMI W CALACH

D	SERIE	ŁOŻYSKA ZE STALI CHROMOWEJ														KODY POKRYWY													
		KODY Wspornik				WYMIARY (mm)										Obciążenie łożyska (N)		Obciążenie wspor.		SZAREGO RAL 7042				NIEBIESKIEGO RAL 5015		POMARAŃCZOWEGO RAL 2004		CZERWONEGO RAL 3000	
		Łożysko standardowe	Łożysko Long Life	E	A	B	C	F	S	G	I	Z	U	T	C	CO	(N)	Zamknięty	Otwarty	Zamknięty	Otwarty	Zamknięty	Otwarty	Zamknięty	Otwarty				
1"	25,4	UCFB 205	84529	84919	90089	90091	41,3	126	72	46	28,6	10,5	19	17	36,5	47	49,5	14000	7800	9000	80075	85202	85384	87273	82276	87660	87542	87663	
1 1/4"	31,75	UCFB 206	84530	84920	90090	90092	47,6	142	85	52,4	32	10,5	26,3	20,7	41,7	53,2	19500	11300	11000	80011	85203	84100	87274	82278	87661	87531	87664		

Wymiary w calach są zgodne z brytyjskim systemem imperialnym