



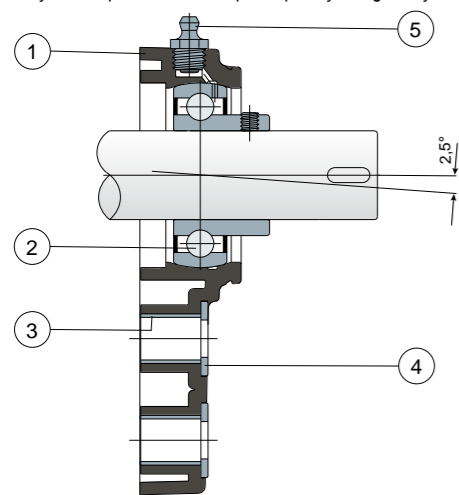
Chumaceira lateral

Serie **UCFB**

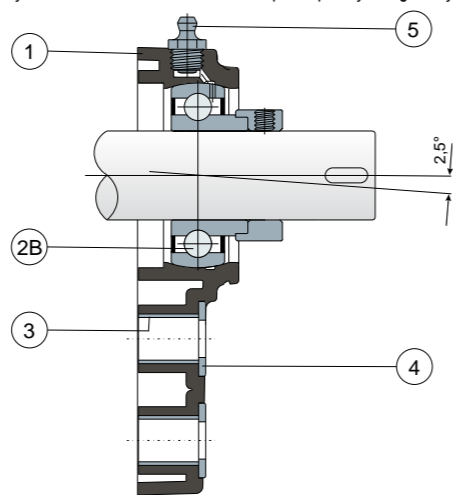


L Rolamentos Long Life: lubrificação até o fim da vida útil. **NEW**

Fixação com pinos - Sem tampa de proteção e guarnição traseira



Fixação com colar excêntrico - Sem tampa de proteção e guarnição traseira



- 1) Corpo externo suporte em poliamida reforçada com fibras de vidro preto ou branco.
- 2) Rolamento de aço ao cromo ou aço inox AISI 440.
- 2B) Rolamento de aço ao cromo.
- 3) Espaçador de reforço das fixações de aço inox AISI 304.
- 4) Anilha de apoio UNI 6592 de aço inox AISI 304.
- 5) Lubrificador tipo reto com rosca de 1/8 gás de latão niquelado (ausente nas versões com rolamento Long Life).

Obs.: A guarnição traseira e a tampa de proteção podem ser pedidas à parte, como acessórios; na versão Long Life, a graxeira não está presente e o canal para a lubrificação está protegido por uma tampa de borracha.

As dimensões do suporte estão conformes com a normativa ISO 3228
 Erro máximo de alinhamento do eixo 2,5°
 Para mais informações, entre em contato com o nosso Escritório Técnico Comercial.

MATERIAIS: Suporte de poliamida reforçada preto ou branco; rolamento com fixação por pinos de aço ao cromo ou aço inox; suportes com fixação por colar excêntrico de aço ao cromo; lubrificador de latão niquelado; casquilhos de reforço e anilhas de aço inox AISI 304; guarnições de borracha NBR; tampa de polipropileno cinza Ral 7042, azul Ral 5015, laranja Ral 2004, Vermelho Ral 3000.
CARACTERÍSTICAS: A guarnição traseira e a tampa de proteção podem ser pedidas à parte, como acessórios. Uso em eixos com ou sem apoios. Erro máximo de alinhamento do eixo 2,5°.

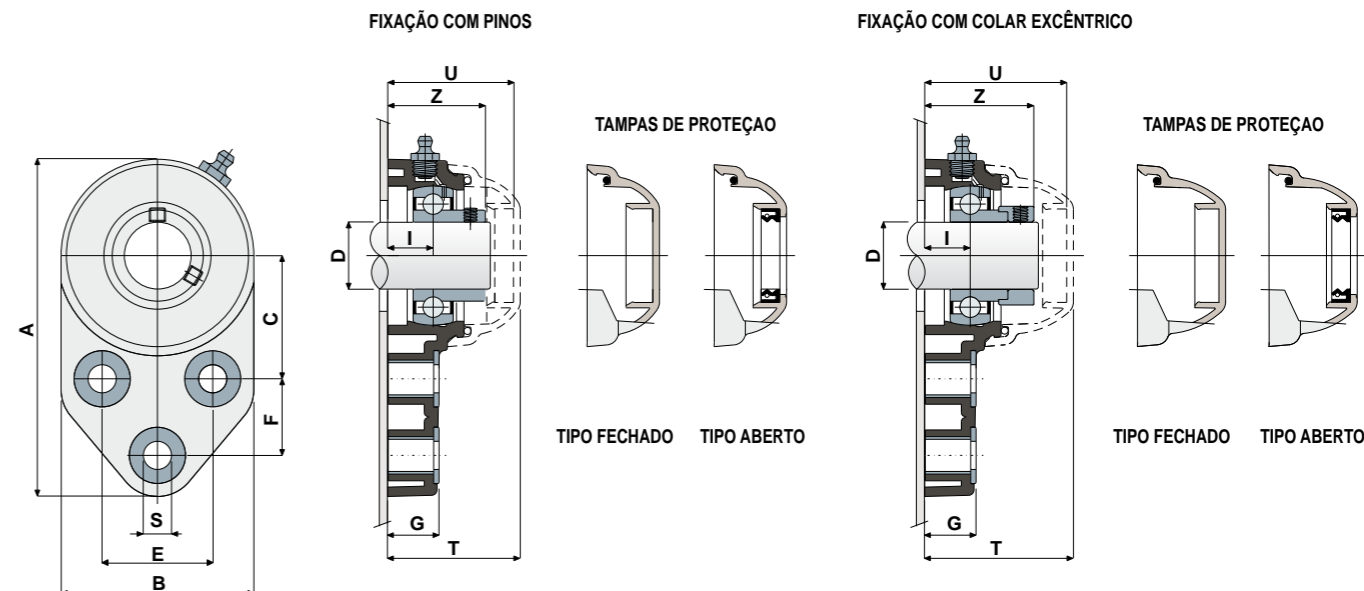
EMBALAGEM: 8 peças.
SOB ENCOMENDA: Versões com suportes de polipropileno + FV e antibactericidas; tampas de proteção de diferentes cores e com a marca personalizada; embalagens sem padrão; guarnições de Viton.

Chumaceira lateral

Dados técnicos



Serie **UCFB**



FIXAÇÃO COM PINOS

D	SERIE	ROLAMENTO EM AÇO CROMADO														CÓDIGOS TAMPA											
		CÓDIGOS Suporte				DIMENSÕES (mm)										Carga rolamento (N)		Carga suporte		CINZA RAL 7042							
		Rolamento padrão	Rolamento Long Life			E	A	B	C	F	S	G	I	Z	U	T	C	CO	(N)	Fechado	Aberto	Fechado	Aberto	Fechado	Aberto	Fechado	Aberto
20	UCFB 204	83025	84748	87601	90064	41,3	126	72	46	28,6	10,5	19	18	36,3	47	49,5	12800	6600	8500	80254	80255	82759	83901	82305	82306	87540	87541
25	UCFB 205	82773	84749	90061	90065	41,3	126	72	46	28,6	10,5	19	17	36,5	47	49,5	14000	7800	9000	80075	80076	85384	85385	82276	82277	87542	87543
30	UCFB 206	84060	84750	88335	90066	47,6	142	85	52,4	32	10,5	26,3	20,7	41,7	53,2	55,7	19500	11300	11000	80011	80053	84100	80354	82278	82279	87531	87530
35	UCFB 207	84061	84751	90062	90067	51	155	94	60,5	32	10,5	26,3	20	43,2	56,5	59	25500	15300	13000	80077	80078	80969	80275	82284	82285	87544	87545
40	UCFB 208	83029	84752	90063	90068	50	165	100	60,5	41	10,5	26,3	19,5	44,8	65	68	32500	19800	18000	80256	80257	83088	86722	82280	82281	87528	82804

FIXAÇÃO COM COLAR EXCÊNTRICO

D	SERIE	ROLAMENTO EM AÇO CROMADO														CÓDIGOS TAMPA					
		CÓDIGOS Suporte				DIMENSÕES (mm)										Carga rolamento (N)		Carga suporte		CINZA RAL 7042	
		Rolamento padrão	Rolamento Long Life			E	A	B	C	F	S	G	I	Z	U	T	C	CO	(N)	Fechado	Aberto
20	UCFB 204	88564	88569	90069	90074	41,3	126	72	46	28,6	10,5	19	18	41,5	54	56,5	12800	6600	8500	88371	88372
25	UCFB 205	88565	88570	90070	90075	41,3	126	72	46	28,6	10,5	19	17	40,5	52,9	55,4	14000	7800	9000	88373	88374
30	UCFB 206	88566	88571	90071	90076	47,6	142	85	52,4	32	10,5	26,3	20,7	47,4	59,4	61,9	19500	11300	11000	88375	88376
35	UCFB 207	88567	88572	90072	90077	51	155	94	60,5	32	10,5	26,3	20	49,3	61,3	63,8	25500	15300	13000	88377	88378
40	UCFB 208	88568	88573	90073	90078	50	165	100	60,5	41	10,5	26,3	19,5	52,2	65	68	32500	19800	18000	80256	80257

FIXAÇÃO COM PINOS

D	SERIE	ROLAMENTO EM AÇO INOX AISI 440C														CÓDIGOS TAMPA											
		CÓDIGOS Suporte				DIMENSÕES (mm)										Carga rolamento (N)		Carga suporte		CINZA RAL 7042							
		Rolamento padrão	Rolamento Long Life			E	A	B	C	F	S	G	I	Z	U	T	C	CO	(N)	Fechado	Aberto	Fechado	Aberto	Fechado	Aberto	Fechado	Aberto
20	UCFB 204	83042	84753	90079	90084	41,3	126	72	46	28,6	10,5	19	18	36,3	47	49,5	8300	6600	8500	80254	80255	82759	83901	82305	82306	87540	87541
25	UCFB 205	82777	84754	90080	90085	41,3	126	72	46	28,6	10,5	19	17	36,5	47	49,5	9150	7800	9000	80075	80076	85384	85385	82276	82277	87542	87543
30	UCFB 206	84062	84755	90081	90086	47,6	142	85	52,4	32	10,5	26,3	20,7	41,7	53,2	55,7	12500	11200	11000	80011	80053	84100	80354	82278	82279	87531	87530
35	UCFB 207	84063	84756	90082	90087	51	155	94	60,5	32	10,5	26,3	20	43,2	56,5	59	16600	15300	13000	80077	80078	80969	80275	82284	82285	87544	87545
40	UCFB 208	83044	84757	90083	90088	50	165	100	60,5	41	10,5	26,3	19,5	44,8	65	68	20000	19000	18000	80256	80257	83088	86722	82280	82281	87528	82804

FIXAÇÃO COM PINOS - VERSÕES COM MEDIDAS EM POLEGADAS

D	SERIE	ROLAMENTO EM AÇO CROMADO														CÓDIGOS TAMPA												
		CÓDIGOS Suporte				DIMENSÕES (mm)										Carga rolamento (N)		Carga suporte		CINZA RAL 7042								
		Rolamento padrão	Rolamento Long Life			E	A	B	C	F	S	G	I	Z	U	T	C	CO	(N)	Fechado	Aberto	Fechado	Aberto	Fechado	Aberto	Fechado	Aberto	
1"	25,4	UCFB 205	84529	84919	90089	90091	41,3	126	72	46	28,6	10,5	19	17	36,5	47	49,5	14000	7800	9000	80075	85202	85384	87273	82276	87660	87542	87663
1 1/4"	31,75	UCFB 206	84530	84920	90090	90092	47,6	142	85	52,4	32	10,5	26,3	20,7	41,7	53,2	55,7	19500	11300	11000	80011	85203	84100	87274	82278	87661	87531	87664

As dimensões em polegadas são conformes ao sistema imperial britânico