



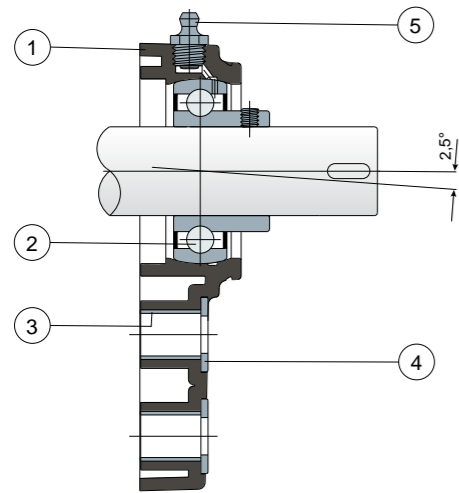
Опоры с боковым фланцем

Serie **UCFB**

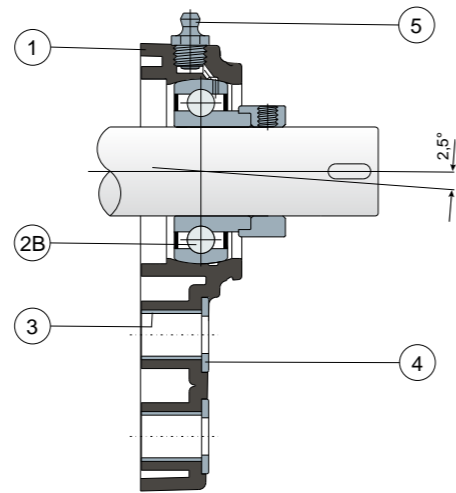


L Подшипники Long Life: пожизненная смазка. **NEW**

Крепление установочными винтами - Без крышки и задней прокладки



Крепление эксцентриковым хомутом - Без крышки и задней прокладки



- 1) Внешний корпус опоры из полиамида, усиленного стекловолокном, черного или белого цвета.
- 2) Подшипник из хромистой стали или нержавеющей стали AISI 440.
- 2B) Подшипник из хромистой стали.
- 3) Распорка усиления крепежа из нержавеющей стали AISI 304.
- 4) Опорная шайба UNI 6592 из нержавеющей стали AISI 304.
- 5) Прямая масленка с резьбой 1/8 газ из никелированной латуни (отсутствует в версиях с подшипником Long Life).

ПРИМЕЧАНИЕ: Заднюю уплотнительную прокладку и защитную крышку можно заказать отдельно как аксессуары; в версии Long Life смазочный ниппель отсутствует, а канал смазки защищен резиновым колпачком.

Размеры опоры соответствуют норме ISO 3228

Максимальная погрешность выравнивания вала составляет 2,5°

Для получения дополнительной информации свяжитесь с нашим техническим коммерческим отделом.

МАТЕРИАЛЫ: Опора из полиамида+FV черного или белого цвета; подшипник с креплением установочными винтами из хромированной или нержавеющей стали; подшипник с креплением эксцентриковыми хомутом из хромированной стали; смазочное устройство из никелированной латуни; усилительные втулки и шайбы из нержавеющей стали AISI 304; прокладки из каучука NBR; крышка из полипропилена серого цвета Ral 7042, синего Ral 5015, оранжевого Ral 2004, красного Ral 3000.

ХАРАКТЕРИСТИКИ: Отличается от серии UCFB/C только отсутствием задней прокладки и защитной крышки, которые могут быть заказаны отдельно в качестве дополнительных принадлежностей. Применение на валах при наличии или без запелликов. Максимальная погрешность выравнивания вала составляет 2,5°.

УПАКОВКА: 8 шт.

ПО ЗАЯВКЕ: Варианты с опорой из полипропилена + FV и антибактериальные; защитные крышки разного цвета и с персонализированным торговым знаком; нестандартные упаковки; прокладки из Витона.

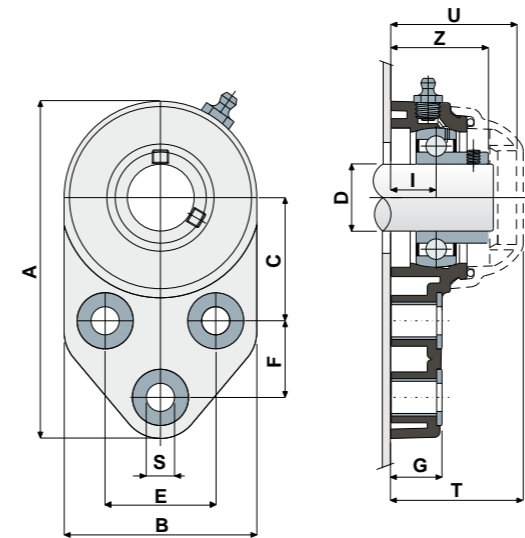
Опоры с боковым фланцем

Технические данные

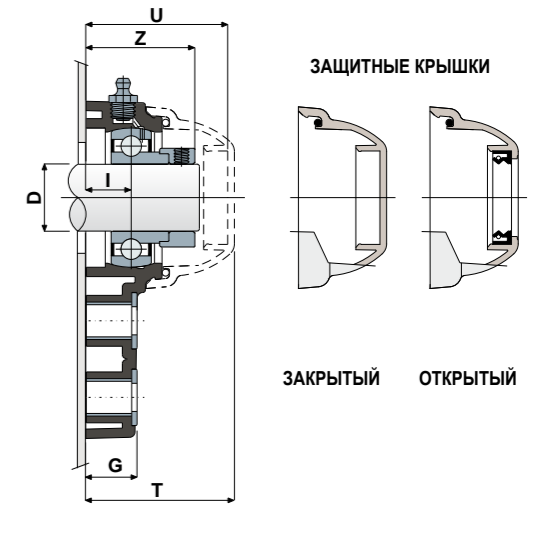


Serie **UCFB**

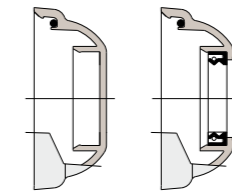
КРЕПЛЕНИЕ УСТАНОВОЧНЫМИ ВИНТАМИ



КРЕПЛЕНИЕ ЭКСЦЕНТРИКОВЫМ ХОМУТОМ

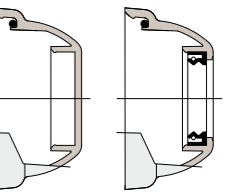


ЗАЩИТНЫЕ КРЫШКИ



ЗАКРЫТЫЙ ОТКРЫТЫЙ

ЗАЩИТНЫЕ КРЫШКИ



ЗАКРЫТЫЙ ОТКРЫТЫЙ

КРЕПЛЕНИЕ УСТАНОВОЧНЫМИ ВИНТАМИ

D	SERIE	ПОДШИПНИК ИЗ ХРОМИСТОЙ СТАЛИ														КОДЫ КРЫШКИ											
		КОДЫ ОПОРЫ				РАЗМЕРЫ (mm)										Нагрузка на подшипник (N)		Нагрузка на опору		СЕРЫЙ RAL 7042		СИНИЙ RAL 5015		ОРАНЖЕВЫЙ RAL 2004		КРАСНЫЙ RAL 3000	
		Стандартный подшипник	Подшипник Long Life	черный	белый	E	A	B	C	F	S	G	I	Z	U	T	C	CO	(N)	Закрытый	Открытый	Закрытый	Открытый	Закрытый	Открытый	Закрытый	Открытый
20	UCFB 204	83025	84748	87601	90064	41,3	126	72	46	28,6	10,5	19	18	36,3	47	49,5	12800	6600	8500	80254	80255	82759	83901	82305	82306	87540	87541
25	UCFB 205	82773	84749	90061	90065	41,3	126	72	46	28,6	10,5	19	17	36,5	47	49,5	14000	7800	9000	80075	80076	85384	85385	82276	82277	87542	87543
30	UCFB 206	84060	84750	88335	90066	47,6	142	85	52,4	32	10,5	26,3	20,7	41,7	53,2	55,7	19500	11300	11000	80011	80053	84100	80354	82278	82279	87531	87530
35	UCFB 207	84061	84751	90062	90067	51	155	94	60,5	32	10,5	26,3	20	43,2	56,5	59	25500	15300	13000	80077	80078	80969	80275	82284	82285	87544	87545
40	UCFB 208	83029	84752	90063	90068	50	165	100	60,5	41	10,5	26,3	19,5	44,8	65	68	32500	19800	18000	80256	80257	83088	86722	82280	82281	87528	82804

КРЕПЛЕНИЕ ЭКСЦЕНТРИКОВЫМ ХОМУТОМ

D	SERIE	ПОДШИПНИК ИЗ ХРОМИСТОЙ СТАЛИ														КОДЫ КРЫШКИ					
		КОДЫ ОПОРЫ				РАЗМЕРЫ (mm)										Нагрузка на подшипник (N)		Нагрузка на опору		СЕРЫЙ RAL 7042	
		Стандартный подшипник	Подшипник Long Life	черный	белый	E	A	B	C	F	S	G	I	Z	U	T	C	CO	(N)	Закрытый	Открытый
20	UCFB 204	88564	88569	90069	90074	41,3	126	72	46	28,6	10,5	19	18	41,5	54	56,5	12800	6600	8500	88371	88372
25	UCFB 205	88565	88570	90070	90075	41,3	126	72	46	28,6	10,5	19	17	40,5	52,9	55,4	14000	7800	9000	88373	88374
30	UCFB 206	88566	88571	90071	90076	47,6	142	85	52,4	32	10,5	26,3	20,7	47,4	59,4	61,9	19500	11300	11000	88375	88376
35	UCFB 207	88567	88572	90072	90077	51	155	94	60,5	32	10,5	26,3	20	49,3	61,3	63,8	25500	15300	13000	88377	88378
40	UCFB 208	88568	88573	90073	90078	50	165	100	60,5	41	10,5	26,3	19,5	52,2	65	68	32500	19800	18000	80256	80257

КРЕПЛЕНИЕ УСТАНОВОЧНЫМИ ВИНТАМИ

D	SERIE	ПОДШИПНИК ИЗ НЕРЖАВЕЮЩЕЙ СТАЛИ AISI 440														КОДЫ КРЫШКИ											
		КОДЫ ОПОРЫ				РАЗМЕРЫ (mm)										Нагрузка на подшипник (N)		Нагрузка на опору		СЕРЫЙ RAL 7042		СИНИЙ RAL 5015		ОРАНЖЕВЫЙ RAL 2004		КРАСНЫЙ RAL 3000	
		Стандартный подшипник	Подшипник Long Life	черный	белый	E	A	B	C	F	S	G	I	Z	U	T	C	CO	(N)	Закрытый	Открытый	Закрытый	Открытый	Закрытый	Открытый	Закрытый	Открытый
20	UCFB 204	83042	84753	90079	90084	41,3	126	72	46	28,6	10,5	19	18	36,3	47	49,5	8300	6600	8500	80254	80255	82759	83901	82305	82306	87540	87541
25	UCFB 205	82777	84754	90080	90085	41,3	126	72	46	28,6	10,5	19	17	36,5	47	49,5	9150	7800	9000	80075	80076	85384	85385	82276	82277	87542	87543
30	UCFB 206	84062	84755	90081	90086	47,6	142	85	52,4	32	10,5	26,3	20,7	41,7	53,2	55,7	12500	11200	11000	80011	80053	84100	80354	82278	82279	87531	87530
35	UCFB 207	84063	84756	90082	90087	51	155	94	60,5	32	10,5	26,3	20	43,2	56,5	59	16600	15300	13000	80077	80078	80969	80275	82284	82285	87544	87545
40	UCFB 208	83044	84757	90083	90088	50	165	100	60,5	41	10,5	26,3	19,5	44,8	65	68	20000	19000	18000	80256	80257	83088	86722	82280	82281	87528	82804

КРЕПЛЕНИЕ УСТАНОВОЧНЫМИ ВИНТАМИ - ВАРИАНТЫ С РАЗМЕРАМИ В ДЮЙМАХ

D	SERIE	ПОДШИПНИК ИЗ ХРОМИСТОЙ СТАЛИ														КОДЫ КРЫШКИ												
		КОДЫ ОПОРЫ				РАЗМЕРЫ (mm)										Нагрузка на подшипник (N)		Нагрузка на опору		СЕРЫЙ RAL 7042		СИНИЙ RAL 5015		ОРАНЖЕВЫЙ RAL 2004		КРАСНЫЙ RAL 3000		
		Стандартный подшипник	Подшипник Long Life	черный	белый	E	A	B	C	F	S	G	I	Z	U	T	C	CO	(N)	Закрытый	Открытый	Закрытый	Открытый	Закрытый	Открытый	Закрытый	Открытый	
1"	25,4	UCFB 205	84529	84919	90089	90091	41,3	126	72	46	28,6	10,5	19	17	36,5	47	49,5	14000	7800	9000	80075	85202	85384	87273	82276	87660	87542	87663
1 1/4"	31,75	UCFB 206	84530	84920	90090	90092	47,6	142	85	52,4	32	10,5	26,3	20,7	41,7	53,2	55,7	19500	11300	11000	80011	85203	84100	87274	82278	87661	87531	87664

Размеры в английских дюймах соответствуют британской имперской системе мер