

دعامات رأسية

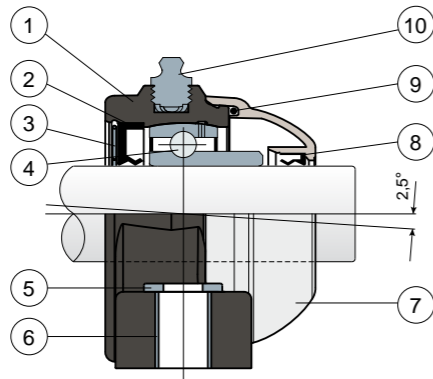
Serie UCP/C

بناءً على الطلب أغطية من البولي بروبيلين بلون أزرق
.Ral 5015بناءً على الطلب أغطية من البولي بروبيلين بلون برتقالي
.RAL 2004بناءً على الطلب أغطية من البولي بروبيلين بلون أحمر
.RAL 3000

كراسي تحميل Long Life: تشحيم حتى نهاية العمر الافتراضي.

NEW

حماية كاملة لكرسي التحميل



1. جسم خارجي للدعامة من البولي أميد المقوى بالألياف الزجاجية الأسود أو الأبيض.
2. حشية خلفية مضادة للماء من مطاط نترال بيوتادين "NBR" للأعمدة الدوارة.
3. حلقة صد من الصلب المقاوم للصدأ "AISI 304".
4. كراسي تحميل من صلب الكروم أو الفولاذ المقاوم للصدأ AISI 440.
5. حلقة دعم معدنية UNI 6592 مصنوعة من الفولاذ المقاوم للصدأ AISI 304.
6. مُباعد لوحدة تعزيز التثبيت المصنوعة من الفولاذ المقاوم للصدأ AISI 304.
7. غطاء حماية من البولي بروبيلين (رمادي RAL 7042).
8. حشية أمامية مضادة للماء من مطاط نترال بيوتادين "NBR" للأعمدة الدوارة.
9. حشية OR من مطاط نترال بيوتادين "NBR".
10. وحدة تشحيم من النوع المباشر بسن لولبة أنابيب غاز 1/8، مصنوعة من النحاس المطلي بالنيكل (غير موجود في الإصدارات المجهزة بكرسي تحميل Long Life).

لاحظ جيداً: في إصدار Long Life، لا توجد وحدة تشحيم، وتكون قناة التشحيم محمية بغطاء من المطاط.

أبعاد الدعامة مطابقة لتقواعد ISO 3228.

أقصى خطأ لمحاذاة العمود 2,5 درجة.

للحصول على المزيد من المعلومات، اتصل بالمكتب الفني التجاري الخاص بشركتنا.

الضامات: دعامة من البولي أميد + الألياف الزجاجية باللون الأسود أو الأبيض؛ كراسي تحميل من صلب الكروم أو الفولاذ المقاوم للصدأ؛ وحدة تشحيم من النحاس المطلي بالنيكل؛ حلقة تعزيز وحلقات معدنية من الفولاذ المقاوم للصدأ AISI 304 حشوات من مطاط نترال بيوتادين "NBR"؛ غطاء من البولي بروبيلين رمادي RAL 7042.

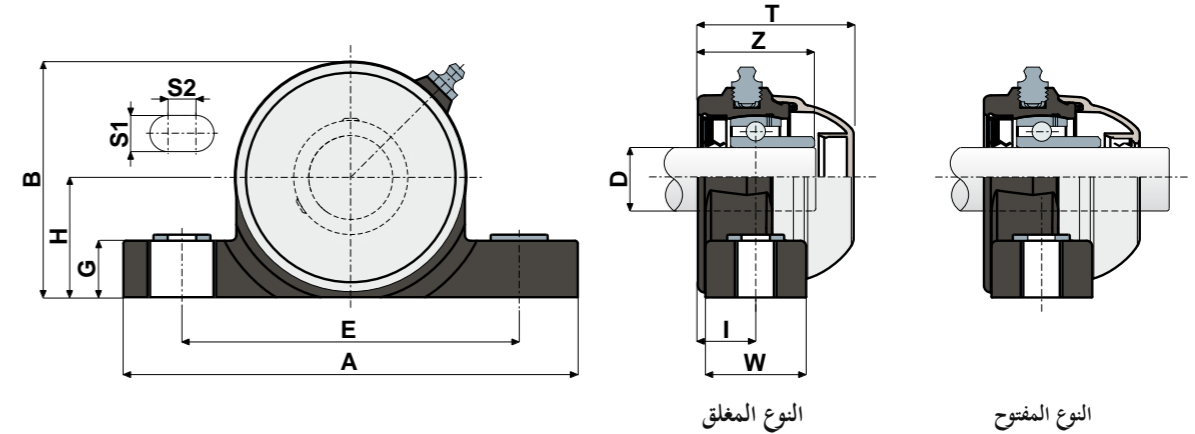
المواصفات: حماية كاملة لكرسي التحميل من العوامل الخارجية. تركيب بأعمدة بدون أكتاف. أقصى خطأ لاستقامة العمود 2,5 درجة.

العبوة: 8 قطع.

حسب الطلب: موديلات بدعامات من البولي بروبيلين + ألياف زجاجية ومضاد للجراثيم؛ دعامات يتم تثبيتها بطوق لا مركزي مع كراسي تحميل من صلب الكروم؛ أغطية واقية بألوان مختلفة وبعلامة مُخصصة؛ عبوات بمقاسات مختلفة تحت الطلب؛ حشوات من مطاط Viton.

دعامات رأسية

Serie UCP/C



النوع المغلق

النوع المفتوح

D	SERIE	كراسي تحميل من صلب الكروم																		حمولة كراسي التحميل (N)		حمولة الدعامة (N)	
		قطعة								الأبعاد (mm)										C	C0		
		كراسي تحميل قياسي				كراسي تحميل Long Life				E	A	S1	S2	G	H	B	I	W	Z				T
الأسود	الأبيض	الأسود	الأبيض	الأسود	الأبيض	الأسود	الأبيض	النوع المغلق	النوع المفتوح	النوع المغلق	النوع المفتوح	النوع المغلق	النوع المفتوح	النوع المغلق	النوع المفتوح	النوع المغلق	النوع المفتوح	النوع المغلق	النوع المفتوح				
20	UCP 204 C	84076	84077	84758	84759	90093	90094	90101	90102	96	130	13	10	20	33,5	65,5	18	30	36	49	12800	6600	5750
25	UCP 205 C	83682	83683	84760	84761	88590	88428	90103	90104	106	140	13	10	20	36,5	71,5	19,6	35	39	51,7	14000	7800	6900
30	UCP 206 C	83684	83685	84762	84763	90095	90096	90105	90106	121	163	13	10	20	43	84,5	20,7	36	41,7	55,7	19500	11300	9200
35	UCP 207 C	83686	83687	84764	84765	90097	90098	90107	90108	126	168	13	10	20	47,6	93,3	22,7	39	48	61,8	25500	15300	11500
40	UCP 208 C	85441	85443	85445	85446	90099	90100	90109	90110	136	185	13	10	20	50	100	22,5	38,6	51,5	70,7	32500	19800	11500

D	SERIE	كراسي تحميل من الفولاذ المقاوم للصدأ AISI 440																		حمولة كراسي التحميل (N)		حمولة الدعامة (N)	
		قطعة								الأبعاد (mm)										C	C0		
		كراسي تحميل قياسي				كراسي تحميل Long Life				E	A	S1	S2	G	H	B	I	W	Z				T
الأسود	الأبيض	الأسود	الأبيض	الأسود	الأبيض	الأسود	الأبيض	النوع المغلق	النوع المفتوح	النوع المغلق	النوع المفتوح	النوع المغلق	النوع المفتوح	النوع المغلق	النوع المفتوح	النوع المغلق	النوع المفتوح	النوع المغلق	النوع المفتوح	النوع المغلق	النوع المفتوح		
20	UCP 204 C	84078	84079	84766	84767	90111	90112	90119	90120	96	130	13	10	20	33,5	65,5	18	30	36	49	8300	6600	5750
25	UCP 205 C	83696	83697	84768	84769	90113	90114	90121	90122	106	140	13	10	20	36,5	71,5	19,6	35	39	51,7	9150	7800	6900
30	UCP 206 C	83698	83699	84770	84771	87416	87417	90123	90124	121	163	13	10	20	43	84,5	20,7	36	41,7	55,7	12500	11200	9200
35	UCP 207 C	83700	83701	84772	84773	90115	90116	90125	90126	126	168	13	10	20	47,6	93,3	22,7	39	48	61,8	16600	15300	11500
40	UCP 208 C	85447	85448	85449	85450	90117	90118	90127	90128	136	185	13	10	20	50	100	22,5	38,6	51,5	70,7	20000	19000	11500

موديلات بوحدة القياس بالبوصة

D	SERIE	كراسي تحميل من صلب الكروم																		حمولة كراسي التحميل (N)		حمولة الدعامة (N)		
		قطعة								الأبعاد (mm)										C	C0			
		كراسي تحميل قياسي				كراسي تحميل Long Life				E	A	S1	S2	G	H	B	I	W	Z				T	
(بوصة)	(mm)	الأسود	الأبيض	الأسود	الأبيض	الأسود	الأبيض	النوع المغلق	النوع المفتوح	النوع المغلق	النوع المفتوح	النوع المغلق	النوع المفتوح	النوع المغلق	النوع المفتوح	النوع المغلق	النوع المفتوح	النوع المغلق	النوع المفتوح	النوع المغلق	النوع المفتوح			
1"	25,4	UCP 205 C	84531	84532	84923	84924	90129	90130	90133	90134	106	140	13	10	20	36,5	71,5	19,6	35	39	51,7	14000	7800	6900
1 1/4"	31,75	UCP 206 C	84533	84534	84925	84926	90131	90132	90135	90136	121	163	13	10	20	43	84,5	20,7	36	41,7	55,7	19500	11300	9200

الأبعاد بالبوصة مطابقة للنظام البريطاني الإمبراطوري