




Stehlager

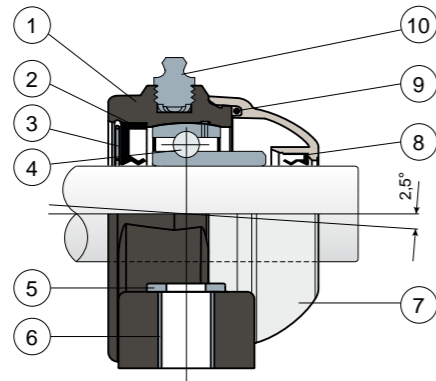
Serie **UCP/C**



-   Auf Wunsch Deckel aus Polypropylen, Farbe Blau Ral 5015.
-   Auf Wunsch Deckel aus Polypropylen, Farbe Orange Ral 2004.
-   Auf Wunsch Deckel aus Polypropylen, Farbe Rot Ral 3000.

 Long-Life-Lager: lebenslange Schmierung. **NEW**

Kompletter Schutz des Lagers



- 1) Gehäuse aus Polyamid Schwarz oder Weiß, glasfaserverstärkt.
- 2) Wasserdichte hintere Dichtung aus NBR-Gummi für Drehwellen.
- 3) Feststellring aus rostfreiem Stahl AISI 304.
- 4) Lager aus Chromstahl oder Edelstahl AISI 440.
- 5) Unterlegscheibe UNI 6592 aus Edelstahl AISI 304.
- 6) Distanzstück zur Verstärkung der Befestigung aus Edelstahl AISI 304.
- 7) Schutzdeckel aus Polypropylen (grau Ral 7042).
- 8) Wasserdichte vordere Dichtungen aus NBR-Gummi für Drehwellen.
- 9) O-ring aus NBR-Gummi.
- 10) Schmiernippel gerade mit 1/8-Gewinde aus vernickeltem Messing (bei den Versionen mit Long-Life-Lager nicht vorhanden).

WICHTIGER HINWEIS: Bei der Long-Life-Version entfällt der Schmiernippel und der Schmierkanal ist durch eine Gummikappe geschützt.

Die Abmessungen des Lager entsprechen der ISO-Norm 3228
 Maximaler Fluchtungsfehler des Welle: 2,5°
 Für weitere Informationen kontaktieren Sie bitte unserem technischen-kaufmännischen Büro.

MATERIALIEN: Gehäuse aus Polyamid Schwarz oder Weiß, glasfaserverstärkt; Lager aus Chromstahl oder Edelstahl; Schmierbüchse aus Nickelmessing; Verstärkungsbuchsen und Scheiben aus Edelstahl AISI 304; Dichtungen aus NBR-Gummi; Kappe aus Polypropylen grau Ral 7042.

BESCHREIBUNG: Kompletter Schutz der Lager gegen Umwelteinflüsse. Montage mit Welle ohne Schulter. Maximaler Fluchtungsfehler des Welle: 2,5°.

VERPACKUNG: 8 Stücke.

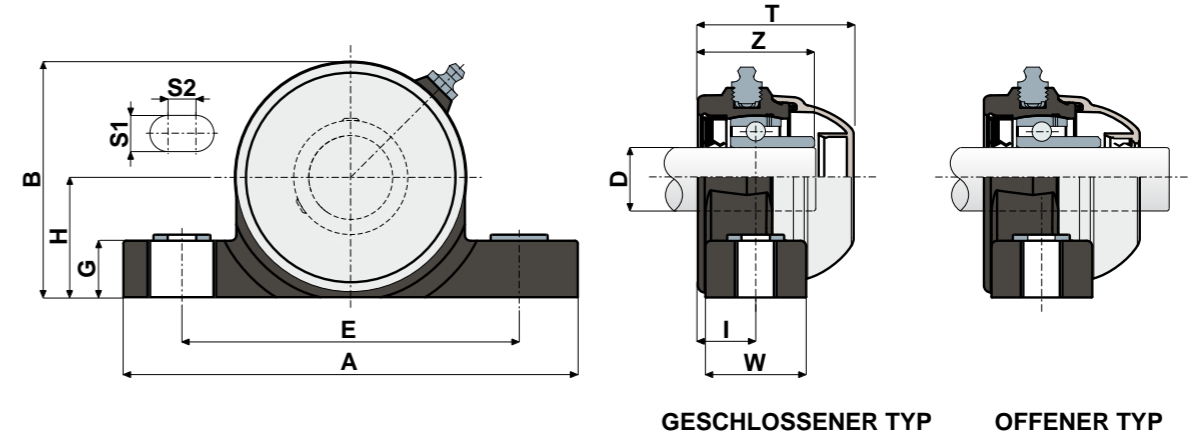
AUF ANFRAGE: Gehäuse aus Polypropylen glasfaserverstärkt und antibakteriell; Lager mit Befestigung mittels Exzenter-Spannring aus Chromstahl; Kappen in verschiedenen Farben und mit Logo; Verpackung: nicht standardmäßig Dichtungen aus Viton.

Stehlager

Technische Daten



Serie **UCP/C**



LAGER AUS CHROMSTAHL																							
D	SERIE	CODES								ABMESSUNGEN (mm)										Lager-Belastung (N)		Halterungs-Belastung	
		Standard-Lager				Long-Life-Lager				E	A	S1	S2	G	H	B	I	W	Z	T	C	CO	(N)
		Schwarz	Weiß	Schwarz	Weiß	Geschlossener	Offener	Geschlossener	Offener														
20	UCP 204 C	84076	84077	84758	84759	90093	90094	90101	90102	96	130	13	10	20	33,5	65,5	18	30	36	49	12800	6600	5750
25	UCP 205 C	83682	83683	84760	84761	88590	88428	90103	90104	106	140	13	10	20	36,5	71,5	19,6	35	39	51,7	14000	7800	6900
30	UCP 206 C	83684	83685	84762	84763	90095	90096	90105	90106	121	163	13	10	20	43	84,5	20,7	36	41,7	55,7	19500	11300	9200
35	UCP 207 C	83686	83687	84764	84765	90097	90098	90107	90108	126	168	13	10	20	47,6	93,3	22,7	39	48	61,8	25500	15300	11500
40	UCP 208 C	85441	85443	85445	85446	90099	90100	90109	90110	136	185	13	10	20	50	100	22,5	38,6	51,5	70,7	32500	19800	11500

LAGER AUS EDELSTAHL AISI 440																							
D	SERIE	CODES								ABMESSUNGEN (mm)										Lager-Belastung (N)		Halterungs-Belastung	
		Standard-Lager				Long-Life-Lager				E	A	S1	S2	G	H	B	I	W	Z	T	C	CO	(N)
		Schwarz	Weiß	Schwarz	Weiß	Geschlossener	Offener	Geschlossener	Offener														
20	UCP 204 C	84078	84079	84766	84767	90111	90112	90119	90120	96	130	13	10	20	33,5	65,5	18	30	36	49	8300	6600	5750
25	UCP 205 C	83696	83697	84768	84769	90113	90114	90121	90122	106	140	13	10	20	36,5	71,5	19,6	35	39	51,7	9150	7800	6900
30	UCP 206 C	83698	83699	84770	84771	87416	87417	90123	90124	121	163	13	10	20	43	84,5	20,7	36	41,7	55,7	12500	11200	9200
35	UCP 207 C	83700	83701	84772	84773	90115	90116	90125	90126	126	168	13	10	20	47,6	93,3	22,7	39	48	61,8	16600	15300	11500
40	UCP 208 C	85447	85448	85449	85450	90117	90118	90127	90128	136	185	13	10	20	50	100	22,5	38,6	51,5	70,7	20000	19000	11500

VERSION MIT ABMESSUNGEN IN ZOLL

LAGER AUS CHROMSTAHL																								
D	SERIE	CODES								ABMESSUNGEN (mm)										Lager-Belastung (N)		Halterungs-Belastung		
		Standard-Lager				Long-Life-Lager				E	A	S1	S2	G	H	B	I	W	Z	T	C	CO	(N)	
		Schwarz	Weiß	Schwarz	Weiß	Geschlossener	Offener	Geschlossener	Offener															
(Zoll)	(mm)																							
1"	25,4	UCP 205 C	84531	84532	84923	84924	90129	90130	90133	90134	106	140	13	10	20	36,5	71,5	19,6	35	39	51,7	14000	7800	6900
1 1/4"	31,75	UCP 206 C	84533	84534	84925	84926	90131	90132	90135	90136	121	163	13	10	20	43	84,5	20,7	36	41,7	55,7	19500	11300	9200

Die Abmessungen in Zoll entsprechen dem britischen Maßsystem