



Paliers droits

Serie **UCP/C**



Sur demande, couvercles en polypropylène bleu Ral 5015.

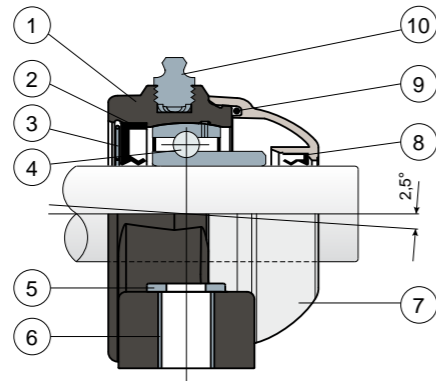
Sur demande, couvercles en polypropylène orange Ral 2004.

Sur demande, couvercles en polypropylène rouge Ral 3000.

Roulements Long Life: lubrification jusqu'à la fin de la durée de vie

NEW

Protection du roulement étanche



- 1) Bride en polyamide renforcé avec fibre de verre couleur noir ou blanc.
- 2) Joint postérieur à tenue étanche en caoutchouc NBR pour arbres rotatifs.
- 3) Bague de sécurité en acier inox AISI 304.
- 4) Roulement en acier au chrome ou acier inox AISI 440.
- 5) Rondelle d'appui UNI 6592 en acier inox AISI 304.
- 6) Boucles de renforcement des trous de fixation en acier inox AISI 304.
- 7) Capot de protection en polypropylène (couleur gris RAL 7042).
- 8) Joint antérieur à tenue étanche en caoutchouc NBR pour arbres rotatifs.
- 9) Joint de tenue en caoutchouc NBR.
- 10) Graisseur droit avec filetage 1/8 gaz en laiton nickelé (absent dans les versions avec roulement Long Life).

N.B.: Dans la version Long Life, le graisseur est absent et le canal de lubrification est protégé par un capuchon en caoutchouc.

Les dimensions du palier sont conformes à la norme ISO 3228.

Erreur maximale d'alignement de l'arbre 2,5°.

Pour toute autre information, contacter notre service technique et commercial.

MATÉRIAUX: Palier en polyamide couleur noir ou blanc renforcé avec fibres de verre; roulement en acier au chrome ou acier inox; graisseur en laiton nickelé; boucles de renforcement des trous de fixation, rondelles et bague de sécurité en acier inox AISI 304; joints en caoutchouc NBR; capot en polypropylène couleur gris RAL 7042.

CARACTÉRISTIQUES: Protection totale du roulement contre les agents externes. Montage avec arbres sans épaulement. Erreur maximale d'alignement de l'arbre 2,5°.

CONDITIONNEMENT: 8 pièces.

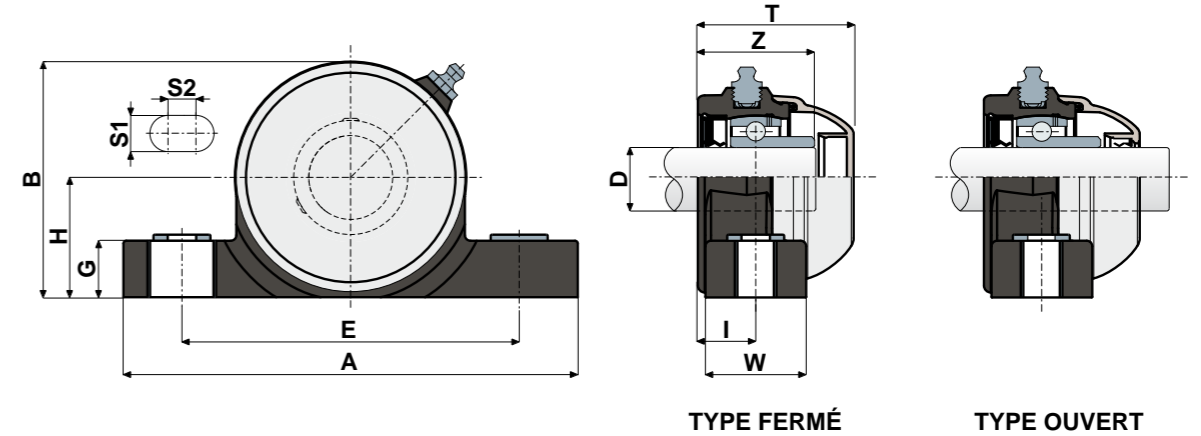
SUR DEMANDE: Versions avec brides en polypropylène renforcé et protection antibactérienne; supports avec fixation par collier excentrique avec roulement en acier au chrome capots de protection dans différentes couleurs et avec marque personnalisée; conditionnement: hors standard; joint en Viton.

Paliers droits

Données techniques



Serie **UCP/C**



ROULEMENT EN ACIER AU CHROME																							
D	SERIE	CODES								DIMENSIONS (mm)										Charge roulement (N)		Charge support	
		Roulement standard				Roulement Long Life				E	A	S1	S2	G	H	B	I	W	Z	T	C	CO	(N)
		Noir	Blanc	Noir	Blanc	Fermé	Ouvert	Fermé	Ouvert														
20	UCP 204 C	84076	84077	84758	84759	90093	90094	90101	90102	96	130	13	10	20	33,5	65,5	18	30	36	49	12800	6600	5750
25	UCP 205 C	83682	83683	84760	84761	88590	88428	90103	90104	106	140	13	10	20	36,5	71,5	19,6	35	39	51,7	14000	7800	6900
30	UCP 206 C	83684	83685	84762	84763	90095	90096	90105	90106	121	163	13	10	20	43	84,5	20,7	36	41,7	55,7	19500	11300	9200
35	UCP 207 C	83686	83687	84764	84765	90097	90098	90107	90108	126	168	13	10	20	47,6	93,3	22,7	39	48	61,8	25500	15300	11500
40	UCP 208 C	85441	85443	85445	85446	90099	90100	90109	90110	136	185	13	10	20	50	100	22,5	38,6	51,5	70,7	32500	19800	11500

ROULEMENT EN ACIER INOX AISI 440																							
D	SERIE	CODES								DIMENSIONS (mm)										Charge roulement (N)		Charge support	
		Roulement standard				Roulement Long Life				E	A	S1	S2	G	H	B	I	W	Z	T	C	CO	(N)
		Noir	Blanc	Noir	Blanc	Fermé	Ouvert	Fermé	Ouvert														
20	UCP 204 C	84078	84079	84766	84767	90111	90112	90119	90120	96	130	13	10	20	33,5	65,5	18	30	36	49	8300	6600	5750
25	UCP 205 C	83696	83697	84768	84769	90113	90114	90121	90122	106	140	13	10	20	36,5	71,5	19,6	35	39	51,7	9150	7800	6900
30	UCP 206 C	83698	83699	84770	84771	87416	87417	90123	90124	121	163	13	10	20	43	84,5	20,7	36	41,7	55,7	12500	11200	9200
35	UCP 207 C	83700	83701	84772	84773	90115	90116	90125	90126	126	168	13	10	20	47,6	93,3	22,7	39	48	61,8	16600	15300	11500
40	UCP 208 C	85447	85448	85449	85450	90117	90118	90127	90128	136	185	13	10	20	50	100	22,5	38,6	51,5	70,7	20000	19000	11500

VERSIONS AVEC MESURES EN POUCES

ROULEMENT EN ACIER AU CHROME																								
D	SERIE	CODES								DIMENSIONS (mm)										Charge roulement (N)		Charge support		
		Roulement standard				Roulement Long Life				E	A	S1	S2	G	H	B	I	W	Z	T	C	CO	(N)	
		Noir	Blanc	Noir	Blanc	Fermé	Ouvert	Fermé	Ouvert															
(pouces)	(mm)																							
1"	25,4	UCP 205 C	84531	84532	84923	84924	90129	90130	90133	90134	106	140	13	10	20	36,5	71,5	19,6	35	39	51,7	14000	7800	6900
1*1/4"	31,75	UCP 206 C	84533	84534	84925	84926	90131	90132	90135	90136	121	163	13	10	20	43	84,5	20,7	36	41,7	55,7	19500	11300	9200

Les dimensions en pouces sont conformes au système impérial britannique