



Wsporniki nośne

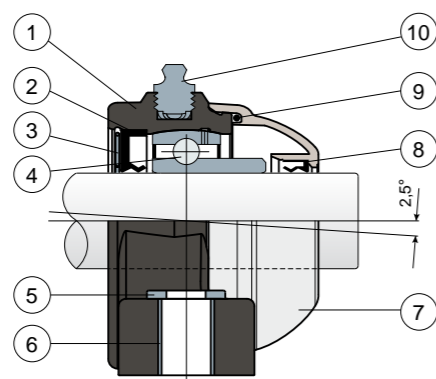
Serie UCP/C



- Na życzenie polipropylenowe pokrywy koloru niebieskiego Ral 5015.
- Na życzenie polipropylenowe pokrywy koloru pomarańczowego Ral 2004.
- Na życzenie polipropylenowe pokrywy koloru czerwonego Ral 3000.

Łożyska Long Life: smarowanie do końca okresu eksploatacji. **NEW**

Całkowite zabezpieczenie łożyska



- Zewnętrzny korpus wspornika z poliamidu wzmocnionego włóknem szklanym, Kolor czarny lub biały.
- Uszczelka tylna, wodoszczelna, z gumy NBR do wałów obrotowych.
- Pierścieni ustalający ze stali nierdzewnej inox AISI 304.
- Łożysko ze stali chromowej lub ze stali nierdzewnej inox AISI 440.
- Podkładka wsporcza UNI 6592 ze stali nierdzewnej inox AISI 304.
- Przekładka wzmacniająca mocowanie ze stali nierdzewnej inox AISI 304.
- Pokrywa ochronna z polipropylenu (kolor szary RAL 7042).
- Uszczelka przednia, wodoodporna z gumy NBR do wałów obrotowych.
- Uszczelka OR z gumy.
- Smarownica prosta z gwintem 1/8 gas z mosiądzu niklowanego (nieobecne w wersjach z łożyskiem Long Life).

UWAGA: w wersji Long Life brak jest smarowniczi, a kanał smarowy jest chroniony gumową zaślepką.

Wymiary wspornika spełniają wymogi normy ISO 3228

Maksymalny błąd osiowania wału 2,5°

W celu uzyskania dalszych informacji skontaktować się z handlowym Biurem technicznym.

MATERIAŁY: Wspornik z poliamidu i włókna szklanego kolor czarny lub biały; łożysko ze stali chromowanej lub ze stali nierdzewnej inox; smarownica z mosiądzu niklowanego; tuleje wzmacniające, podkładki oraz pierścieni ustalający ze stali nierdzewnej inox AISI 304; uszczelki z gumy NBR; pokrywa z polipropylenu, kolor szary RAL 7042.

CHARAKTERYSTYKA: pełna ochrona łożyska przed działaniem czynników zewnętrznych. Montaż na wałach bez kołnierza oporowego. Maksymalny błąd osiowania wału 2,5°. **OPAKOWANIE:** 8 sztuk.

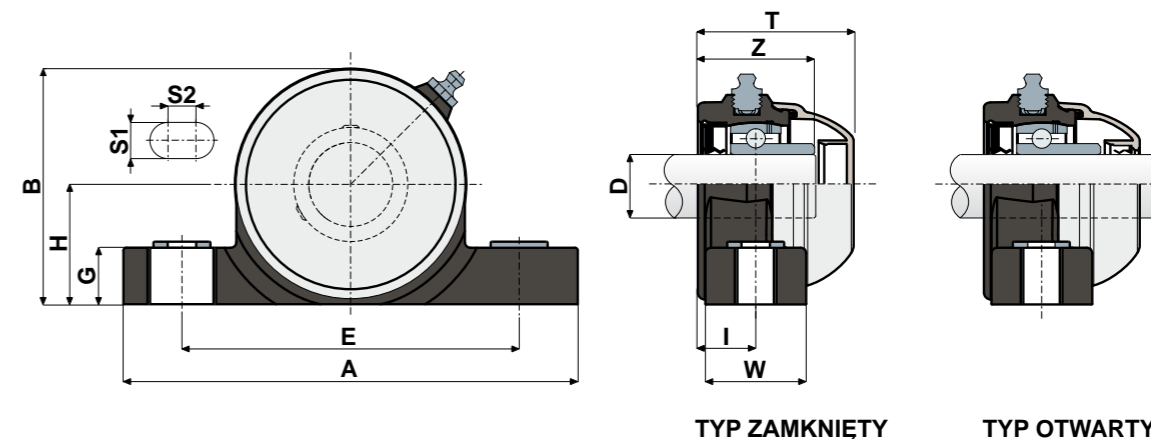
NA ŻĄDANIE: Wersje ze wspornikami z polipropylenu i włókna szklanego, antybakteryjne; wsporniki z mocowaniem na pierścieni mimośrodowy z łożyskiem ze stali chromowej; pokrywy ochronne w różnych kolorach, z indywidualnym znakiem fabrycznym; opakowania niestandardowe; uszczelki z Vitonu.

Wsporniki nośne

Dane techniczne



Serie UCP/C



| ŁOŻYSKA ZE STALI CHROMOWEJ | | | | | | | | | | | | | | | | | | | | | | | |
|----------------------------|-----------|---------------------|-------|--------|-------|-------------------|-------|-------|-------|--------------|-----|----|----|----|------|------|------|------|------|------------------------|-------|-------------------|-------|
| D | SERIE | KODY | | | | | | | | WYMIARY (mm) | | | | | | | | | | Obciążenie łożyska (N) | | Obciążenie wspor. | |
| | | Łożysko standardowe | | | | Łożysko Long Life | | | | E | A | S1 | S2 | G | H | B | I | W | Z | T | C | CO | (N) |
| | | Czarny | Biały | Czarny | Biały | | | | | | | | | | | | | | | | | | |
| 20 | UCP 204 C | 84076 | 84077 | 84758 | 84759 | 90093 | 90094 | 90101 | 90102 | 96 | 130 | 13 | 10 | 20 | 33,5 | 65,5 | 18 | 30 | 36 | 49 | 12800 | 6600 | 5750 |
| 25 | UCP 205 C | 83682 | 83683 | 84760 | 84761 | 88590 | 88428 | 90103 | 90104 | 106 | 140 | 13 | 10 | 20 | 36,5 | 71,5 | 19,6 | 35 | 39 | 51,7 | 14000 | 7800 | 6900 |
| 30 | UCP 206 C | 83684 | 83685 | 84762 | 84763 | 90095 | 90096 | 90105 | 90106 | 121 | 163 | 13 | 10 | 20 | 43 | 84,5 | 20,7 | 36 | 41,7 | 55,7 | 19500 | 11300 | 9200 |
| 35 | UCP 207 C | 83686 | 83687 | 84764 | 84765 | 90097 | 90098 | 90107 | 90108 | 126 | 168 | 13 | 10 | 20 | 47,6 | 93,3 | 22,7 | 39 | 48 | 61,8 | 25500 | 15300 | 11500 |
| 40 | UCP 208 C | 85441 | 85443 | 85445 | 85446 | 90099 | 90100 | 90109 | 90110 | 136 | 185 | 13 | 10 | 20 | 50 | 100 | 22,5 | 38,6 | 51,5 | 70,7 | 32500 | 19800 | 11500 |

| ŁOŻYSKA ZE STALI NIERDZEWNEJ INOX AISI 440 | | | | | | | | | | | | | | | | | | | | | | | |
|--------------------------------------------|-----------|---------------------|-------|--------|-------|-------------------|-------|-------|-------|--------------|-----|----|----|----|------|------|------|------|------|------------------------|-------|-------------------|-------|
| D | SERIE | KODY | | | | | | | | WYMIARY (mm) | | | | | | | | | | Obciążenie łożyska (N) | | Obciążenie wspor. | |
| | | Łożysko standardowe | | | | Łożysko Long Life | | | | E | A | S1 | S2 | G | H | B | I | W | Z | T | C | CO | (N) |
| | | Czarny | Biały | Czarny | Biały | | | | | | | | | | | | | | | | | | |
| 20 | UCP 204 C | 84078 | 84079 | 84766 | 84767 | 90111 | 90112 | 90119 | 90120 | 96 | 130 | 13 | 10 | 20 | 33,5 | 65,5 | 18 | 30 | 36 | 49 | 8300 | 6600 | 5750 |
| 25 | UCP 205 C | 83696 | 83697 | 84768 | 84769 | 90113 | 90114 | 90121 | 90122 | 106 | 140 | 13 | 10 | 20 | 36,5 | 71,5 | 19,6 | 35 | 39 | 51,7 | 9150 | 7800 | 6900 |
| 30 | UCP 206 C | 83698 | 83699 | 84770 | 84771 | 87416 | 87417 | 90123 | 90124 | 121 | 163 | 13 | 10 | 20 | 43 | 84,5 | 20,7 | 36 | 41,7 | 55,7 | 12500 | 11200 | 9200 |
| 35 | UCP 207 C | 83700 | 83701 | 84772 | 84773 | 90115 | 90116 | 90125 | 90126 | 126 | 168 | 13 | 10 | 20 | 47,6 | 93,3 | 22,7 | 39 | 48 | 61,8 | 16600 | 15300 | 11500 |
| 40 | UCP 208 C | 85447 | 85448 | 85449 | 85450 | 90117 | 90118 | 90127 | 90128 | 136 | 185 | 13 | 10 | 20 | 50 | 100 | 22,5 | 38,6 | 51,5 | 70,7 | 20000 | 19000 | 11500 |

WERSJE Z MIARAMI W CALACH

| ŁOŻYSKA ZE STALI CHROMOWEJ | | | | | | | | | | | | | | | | | | | | | | | | |
|----------------------------|-------|---------------------|-------|--------|-------|-------------------|-------|-------|-------|--------------|-----|-----|----|----|----|------|------|------|----|------------------------|------|-------------------|-------|------|
| D | SERIE | KODY | | | | | | | | WYMIARY (mm) | | | | | | | | | | Obciążenie łożyska (N) | | Obciążenie wspor. | | |
| | | Łożysko standardowe | | | | Łożysko Long Life | | | | E | A | S1 | S2 | G | H | B | I | W | Z | T | C | CO | (N) | |
| | | Czarny | Biały | Czarny | Biały | | | | | | | | | | | | | | | | | | | |
| (cale) | (mm) | | | | | | | | | | | | | | | | | | | | | | | |
| 1" | 25,4 | UCP 205 C | 84531 | 84532 | 84923 | 84924 | 90129 | 90130 | 90133 | 90134 | 106 | 140 | 13 | 10 | 20 | 36,5 | 71,5 | 19,6 | 35 | 39 | 51,7 | 14000 | 7800 | 6900 |
| 1 1/4" | 31,75 | UCP 206 C | 84533 | 84534 | 84925 | 84926 | 90131 | 90132 | 90135 | 90136 | 121 | 163 | 13 | 10 | 20 | 43 | 84,5 | 20,7 | 36 | 41,7 | 55,7 | 19500 | 11300 | 9200 |

Wymiary w calach są zgodne z brytyjskim systemem imperialnym