



Suportes retos

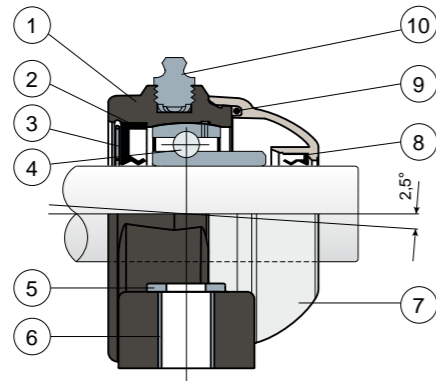
Serie **UCP/C**



- Sob encomenda tampas de polipropileno azul Ral 5015.
- Sob encomenda tampas de polipropileno laranja Ral 2004.
- Sob encomenda tampas de polipropileno Vermelho Ral 3000.

Rolamentos Long Life: Lubrificação até o fim da vida útil. **NEW**

Proteção completa do rolamento



- Corpo externo suporte em poliamida reforçada com fibras de vidro preto ou branco.
- Guarnição traseira com estanqueidade de borracha NBR para eixos giratórios.
- Anel de bloqueio de aço inox AISI 304.
- Rolamento de aço ao cromo ou aço inox AISI 440.
- Anilha de apoio UNI 6592 de aço inox AISI 304.
- Espaçador de reforço das fixações de aço inox AISI 304.
- Tampa de proteção de polipropileno (Cinza Ral 7042).
- Guarnição dianteira com estanqueidade de borracha NBR para eixos giratórios.
- Guarnição OR de borracha NBR.
- Lubrificador tipo reto com rosca de 1/8 gás de latão niquelado (ausente nas versões com rolamento Long Life).

Obs.: Na versão Long Life, a graxeira não está presente e o canal para a lubrificação está protegido por uma tampa de borracha.

As dimensões do suporte estão conformes com a normativa ISO 3228

Erro máximo de alinhamento do eixo 2,5°

Para mais informações, entre em contato com o nosso Escritório Técnico Comercial.

MATERIAIS: Suporte de poliamida reforçada preto ou branco; rolamento de aço ao cromo ou aço inox; lubrificador de latão niquelado; casquilhos de reforço, anilhas e anel de bloqueio de aço inox AISI 304; guarnições de borracha NBR; tampa de polipropileno cinza Ral 7042.

CARACTERÍSTICAS: Proteção completa do rolamento contra agentes externos. Montagem com eixos sem apoios. Erro máximo de alinhamento do eixo 2,5°.

EMBALAGEM: 8 peças.

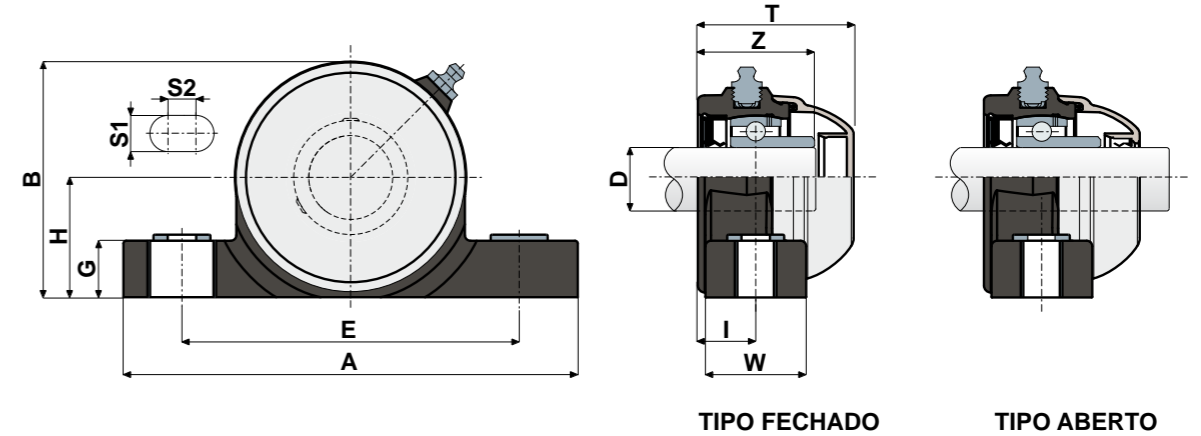
SOB ENCOMENDA: Versões com suportes de polipropileno + F.V e antibactericidas; suportes com fixação por colar excêntrico com rolamento de aço ao cromo; tampas de proteção de diferentes cores e com a marca personalizada; embalagens sem padrão; guarnições de Viton.

Suportes retos

Dados técnicos



Serie **UCP/C**



ROLAMENTO EM AÇO CROMADO																							
D	SERIE	CÓDIGOS								DIMENSÕES (mm)										Carga rolamento (N)		Carga suporte	
		Rolamento padrão				Rolamento Long Life				E	A	S1	S2	G	H	B	I	W	Z	T	C	CO	(N)
		Negro	Blanco	Negro	Blanco																		
20	UCP 204 C	84076	84077	84758	84759	90093	90094	90101	90102	96	130	13	10	20	33,5	65,5	18	30	36	49	12800	6600	5750
25	UCP 205 C	83682	83683	84760	84761	88590	88428	90103	90104	106	140	13	10	20	36,5	71,5	19,6	35	39	51,7	14000	7800	6900
30	UCP 206 C	83684	83685	84762	84763	90095	90096	90105	90106	121	163	13	10	20	43	84,5	20,7	36	41,7	55,7	19500	11300	9200
35	UCP 207 C	83686	83687	84764	84765	90097	90098	90107	90108	126	168	13	10	20	47,6	93,3	22,7	39	48	61,8	25500	15300	11500
40	UCP 208 C	85441	85443	85445	85446	90099	90100	90109	90110	136	185	13	10	20	50	100	22,5	38,6	51,5	70,7	32500	19800	11500

ROLAMENTO EM AÇO INOX AISI 440C																							
D	SERIE	CÓDIGOS								DIMENSÕES (mm)										Carga rolamento (N)		Carga suporte	
		Rolamento padrão				Rolamento Long Life				E	A	S1	S2	G	H	B	I	W	Z	T	C	CO	(N)
		Negro	Blanco	Negro	Blanco																		
20	UCP 204 C	84078	84079	84766	84767	90111	90112	90119	90120	96	130	13	10	20	33,5	65,5	18	30	36	49	8300	6600	5750
25	UCP 205 C	83696	83697	84768	84769	90113	90114	90121	90122	106	140	13	10	20	36,5	71,5	19,6	35	39	51,7	9150	7800	6900
30	UCP 206 C	83698	83699	84770	84771	87416	87417	90123	90124	121	163	13	10	20	43	84,5	20,7	36	41,7	55,7	12500	11200	9200
35	UCP 207 C	83700	83701	84772	84773	90115	90116	90125	90126	126	168	13	10	20	47,6	93,3	22,7	39	48	61,8	16600	15300	11500
40	UCP 208 C	85447	85448	85449	85450	90117	90118	90127	90128	136	185	13	10	20	50	100	22,5	38,6	51,5	70,7	20000	19000	11500

VERSÕES COM MEDIDAS EM POLEGADAS

ROLAMENTO EM AÇO CROMADO																							
D	SERIE	CÓDIGOS								DIMENSÕES (mm)										Carga rolamento (N)		Carga suporte	
		Rolamento padrão				Rolamento Long Life				E	A	S1	S2	G	H	B	I	W	Z	T	C	CO	(N)
		Negro	Blanco	Negro	Blanco																		
1"	UCP 205 C	84531	84532	84923	84924	90129	90130	90133	90134	106	140	13	10	20	36,5	71,5	19,6	35	39	51,7	14000	7800	6900
1 1/4"	UCP 206 C	84533	84534	84925	84926	90131	90132	90135	90136	121	163	13	10	20	43	84,5	20,7	36	41,7	55,7	19500	11300	9200

As dimensões em polegadas são conformes ao sistema imperial britânico