



Вертикальные опоры

Serie UCP/C



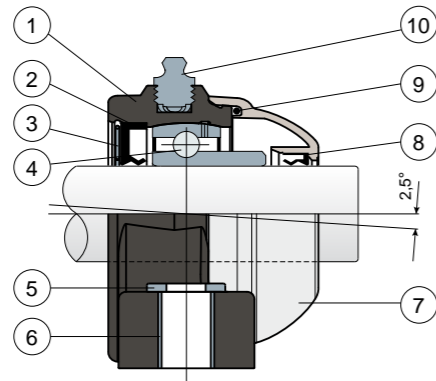
По заявке крышки из полипропилена синего цвета Ral 5015.

По заявке крышки из полипропилена оранжевого цвета Ral 2004.

По заявке крышки из полипропилена красного цвета Ral 3000.

Подшипники Long Life: пожизненная смазка. **NEW**

Полная защита подшипника



- 1) Внешний корпус опоры из усиленного полиамида со стекловолокном, черного цвета.
- 2) Задняя герметичная прокладка из резины NBR для вращательных валов.
- 3) Стопорное кольцо из нержавеющей стали AISI 304.
- 4) Подшипник из хромистой стали или нержавеющей стали AISI 440.
- 5) Опорная шайба UNI 6592 из нержавеющей стали AISI 304.
- 6) Укрепительная распорка креплений из нержавеющей стали AISI 304.
- 7) Защитная крышка из полипропилена (Серый цвет Ral 7042).
- 8) Передняя герметичная прокладка из резины NBR для вращательных валов.
- 9) Кольцевая прокладка из резины NBR.
- 10) Прямая масленка с резьбой 1/8 газ из никелированной латуни (отсутствует в версиях с подшипником Long Life).

ПРИМЕЧАНИЕ: В версии Long Life смазочный ниппель отсутствует, а канал смазки защищен резиновым колпачком.

Размеры опоры соответствуют норме ISO 3228

Максимальная погрешность выравнивания вала 2,5°

Для получения дополнительной информации свяжитесь с нашим техническим коммерческим отделом.

МАТЕРИАЛЫ: Опора из полиамида+FV черного или белого цвета; подшипник из хромистой или нержавеющей стали; масленка из никелированной латуни; укрепительные втулки, шайбы и стопорное кольцо из нержавеющей стали AISI 304; прокладки из резины NBR; крышка из полипропилена серого цвета Ral 7042.

ХАРАКТЕРИСТИКИ: Полная защита подшипника от внешних агентов. Монтаж с валами без заплечика. Максимальная погрешность выравнивания вала 2.5°.

УПАКОВКА: 8 шт.

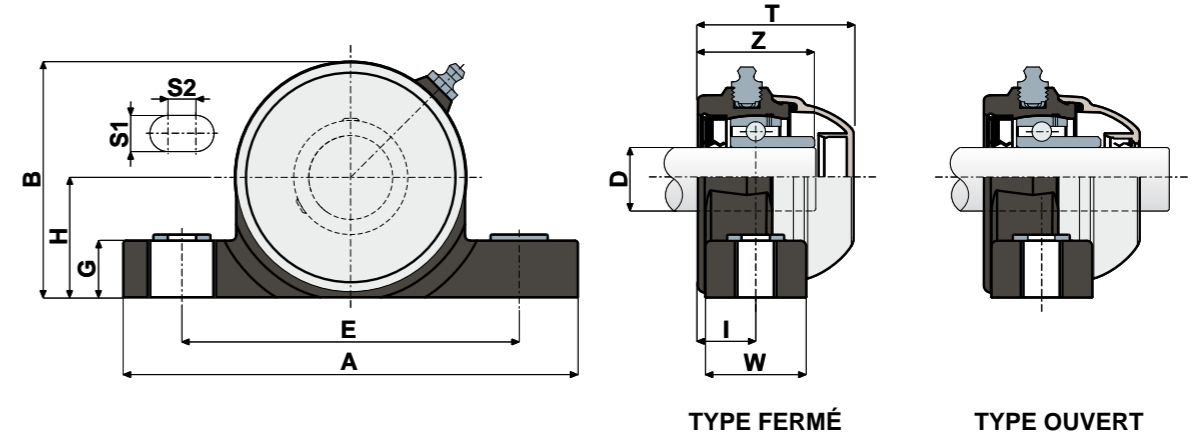
ПО ЗАЯВКЕ: Варианты с опорой из полипропилена + FV и антибактериальные; опоры с креплением эксцентриковым хомутом с подшипником из хромированной стали защитные крышки разного цвета и с персонализированным торговым знаком; нестандартные упаковки; прокладки из Витона.

Вертикальные опоры

Технические данные



Serie UCP/C



D	SERIE	ПОДШИПНИК ИЗ ХРОМИСТОЙ СТАЛИ																		Нагрузка на подшипник (N)		Нагрузка на опору	
		КОДЫ								РАЗМЕРЫ (mm)										C	CO	(N)	
		Стандартный подшипник				Подшипник Long Life				E	A	S1	S2	G	H	B	I	W	Z				T
		Закр.	Откр.	Закр.	Откр.	Закр.	Откр.	Закр.	Откр.														
20	UCP 204 C	84076	84077	84758	84759	90093	90094	90101	90102	96	130	13	10	20	33,5	65,5	18	30	36	49	12800	6600	5750
25	UCP 205 C	83682	83683	84760	84761	88590	88428	90103	90104	106	140	13	10	20	36,5	71,5	19,6	35	39	51,7	14000	7800	6900
30	UCP 206 C	83684	83685	84762	84763	90095	90096	90105	90106	121	163	13	10	20	43	84,5	20,7	36	41,7	55,7	19500	11300	9200
35	UCP 207 C	83686	83687	84764	84765	90097	90098	90107	90108	126	168	13	10	20	47,6	93,3	22,7	39	48	61,8	25500	15300	11500
40	UCP 208 C	85441	85443	85445	85446	90099	90100	90109	90110	136	185	13	10	20	50	100	22,5	38,6	51,5	70,7	32500	19800	11500

D	SERIE	ПОДШИПНИК ИЗ НЕРЖАВЕЮЩЕЙ СТАЛИ AISI 440																		Нагрузка на подшипник (N)		Нагрузка на опору	
		КОДЫ								РАЗМЕРЫ (mm)										C	CO	(N)	
		Стандартный подшипник				Подшипник Long Life				E	A	S1	S2	G	H	B	I	W	Z				T
		Закр.	Откр.	Закр.	Откр.	Закр.	Откр.	Закр.	Откр.														
20	UCP 204 C	84078	84079	84766	84767	90111	90112	90119	90120	96	130	13	10	20	33,5	65,5	18	30	36	49	8300	6600	5750
25	UCP 205 C	83696	83697	84768	84769	90113	90114	90121	90122	106	140	13	10	20	36,5	71,5	19,6	35	39	51,7	9150	7800	6900
30	UCP 206 C	83698	83699	84770	84771	87416	87417	90123	90124	121	163	13	10	20	43	84,5	20,7	36	41,7	55,7	12500	11200	9200
35	UCP 207 C	83700	83701	84772	84773	90115	90116	90125	90126	126	168	13	10	20	47,6	93,3	22,7	39	48	61,8	16600	15300	11500
40	UCP 208 C	85447	85448	85449	85450	90117	90118	90127	90128	136	185	13	10	20	50	100	22,5	38,6	51,5	70,7	20000	19000	11500

ВАРИАНТЫ С РАЗМЕРАМИ В ДЮЙМАХ

D	SERIE	ПОДШИПНИК ИЗ ХРОМИСТОЙ СТАЛИ																		Нагрузка на подшипник (N)		Нагрузка на опору	
		КОДЫ								РАЗМЕРЫ (mm)										C	CO	(N)	
		Стандартный подшипник				Подшипник Long Life				E	A	S1	S2	G	H	B	I	W	Z				T
		Закр.	Откр.	Закр.	Откр.	Закр.	Откр.	Закр.	Откр.														
1"	UCP 205 C	84531	84532	84923	84924	90129	90130	90133	90134	106	140	13	10	20	36,5	71,5	19,6	35	39	51,7	14000	7800	6900
1 1/4"	UCP 206 C	84533	84534	84925	84926	90131	90132	90135	90136	121	163	13	10	20	43	84,5	20,7	36	41,7	55,7	19500	11300	9200

Размеры в английских дюймах соответствуют британской имперской системе мер