



Soportes rectos

Serie UCP/C



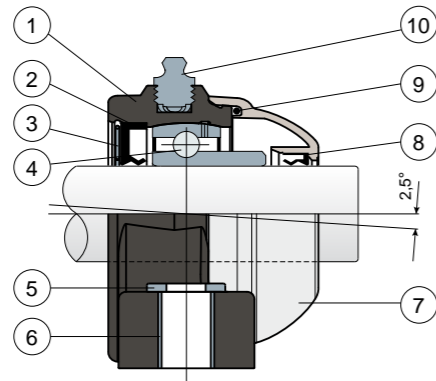
Bajo solicitud, tapas de polipropileno de color azul Ral 5015.

Bajo solicitud, tapas de polipropileno de color naranja Ral 2004.

Bajo solicitud, tapas de polipropileno de color rojo Ral 3000.

Cojinetes Long Life: lubricación hasta el final de su vida útil. **NEW**

Protección total del cojinete



- 1) Cuerpo externo del soporte de poliamida de color negro o blanco reforzada con fibra de vidrio.
- 2) Junta trasera estanca de goma NBR para ejes giratorios.
- 3) Anillo de tope de acero inoxidable AISI 304.
- 4) Cojinete de acero al cromo o acero inoxidable AISI 440.
- 5) Arandela de apoyo UNI 6592 de acero inoxidable AISI 304.
- 6) Distanciador de refuerzo para fijaciones de acero inoxidable AISI 304.
- 7) Tapa de protección de polipropileno (Color gris Ral 7042).
- 8) Junta delantera estanca de goma NBR para ejes giratorios.
- 9) Junta tórica de goma NBR.
- 10) Engrasador recto con rosca de 1/8 gas de latón niquelado (ausente en las versiones con cojinete Long Life).

NOTA: En la versión Long Life, no hay engrasador y el canal de lubricación va protegido con una capucha de goma.

Las dimensiones del soporte están en conformidad con la norma ISO 3228

Error máximo de alineación del eje 2,5°

Para más información, consultar a la Oficina Técnica comercial.

MATERIALES: Soporte de poliamida de color negro o blanco + fibra de vidrio; cojinete de acero al cromo o acero inoxidable; engrasador de latón niquelado; casquillos de refuerzo, arandelas y anillo de tope de acero inoxidable AISI 304; juntas de goma NBR; tapa de polipropileno de color gris Ral 7042.

CARACTERÍSTICAS: Protección total del cojinete frente a los agentes externos. Montaje con ejes sin apoyo. Error máximo de alineación del eje 2,5°.

CONFECCIÓN: 8 piezas.

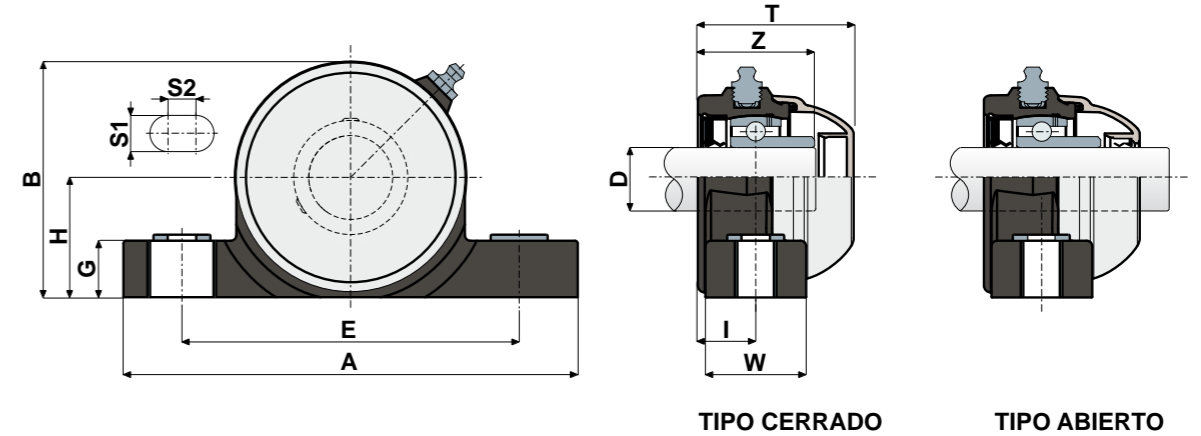
POR ENCARGO: Versiones con soportes de polipropileno + fibra de vidrio y antibacteriano; soportes con fijación mediante anillo excéntrico con cojinete de acero al cromo; tapas de protección de varios colores y con marca personalizada; confecciones no estándar; guarniciones de Viton.

Soportes rectos

Datos técnicos



Serie UCP/C



COJINETE EN ACERO DE CROMO																							
D	SERIE	CÓDIGOS								DIMENSIONES (mm)										Carga cojinete (N)		Carga soporte	
		Cojinete estándar				Cojinete Long Life				E	A	S1	S2	G	H	B	I	W	Z	T	C	CO	(N)
		Cerrado	Abierto	Cerrado	Abierto	Cerrado	Abierto	Cerrado	Abierto														
20	UCP 204 C	84076	84077	84758	84759	90093	90094	90101	90102	96	130	13	10	20	33,5	65,5	18	30	36	49	12800	6600	5750
25	UCP 205 C	83682	83683	84760	84761	88590	88428	90103	90104	106	140	13	10	20	36,5	71,5	19,6	35	39	51,7	14000	7800	6900
30	UCP 206 C	83684	83685	84762	84763	90095	90096	90105	90106	121	163	13	10	20	43	84,5	20,7	36	41,7	55,7	19500	11300	9200
35	UCP 207 C	83686	83687	84764	84765	90097	90098	90107	90108	126	168	13	10	20	47,6	93,3	22,7	39	48	61,8	25500	15300	11500
40	UCP 208 C	85441	85443	85445	85446	90099	90100	90109	90110	136	185	13	10	20	50	100	22,5	38,6	51,5	70,7	32500	19800	11500

COJINETE EN ACERO INOX AISI 440																							
D	SERIE	CÓDIGOS								DIMENSIONES (mm)										Carga cojinete (N)		Carga soporte	
		Cojinete estándar				Cojinete Long Life				E	A	S1	S2	G	H	B	I	W	Z	T	C	CO	(N)
		Cerrado	Abierto	Cerrado	Abierto	Cerrado	Abierto	Cerrado	Abierto														
20	UCP 204 C	84078	84079	84766	84767	90111	90112	90119	90120	96	130	13	10	20	33,5	65,5	18	30	36	49	8300	6600	5750
25	UCP 205 C	83696	83697	84768	84769	90113	90114	90121	90122	106	140	13	10	20	36,5	71,5	19,6	35	39	51,7	9150	7800	6900
30	UCP 206 C	83698	83699	84770	84771	87416	87417	90123	90124	121	163	13	10	20	43	84,5	20,7	36	41,7	55,7	12500	11200	9200
35	UCP 207 C	83700	83701	84772	84773	90115	90116	90125	90126	126	168	13	10	20	47,6	93,3	22,7	39	48	61,8	16600	15300	11500
40	UCP 208 C	85447	85448	85449	85450	90117	90118	90127	90128	136	185	13	10	20	50	100	22,5	38,6	51,5	70,7	20000	19000	11500

VERSIONES CON MEDIDAS EN PULGADAS

COJINETE EN ACERO DE CROMO																							
D	SERIE	CÓDIGOS								DIMENSIONES (mm)										Carga cojinete (N)		Carga soporte	
		Cojinete estándar				Cojinete Long Life				E	A	S1	S2	G	H	B	I	W	Z	T	C	CO	(N)
		Cerrado	Abierto	Cerrado	Abierto	Cerrado	Abierto	Cerrado	Abierto														
1"	UCP 205 C	84531	84532	84923	84924	90129	90130	90133	90134	106	140	13	10	20	36,5	71,5	19,6	35	39	51,7	14000	7800	6900
1 1/4"	UCP 206 C	84533	84534	84925	84926	90131	90132	90135	90136	121	163	13	10	20	43	84,5	20,7	36	41,7	55,7	19500	11300	9200

Las dimensiones en pulgadas son conformes con el sistema imperial británico