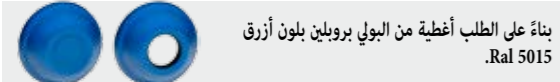
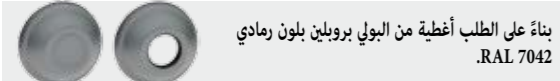
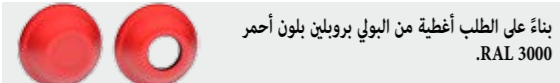


دعامات بحافة خارجية مثقوبة بيضاوية (Solid S)

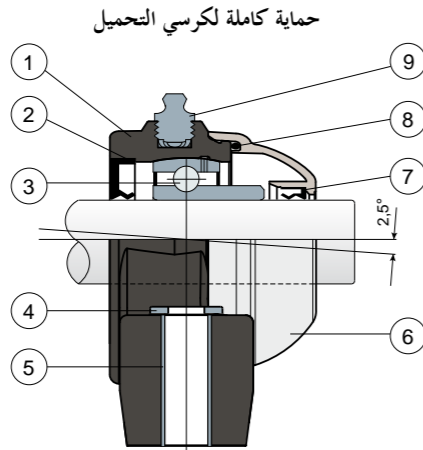
Serie UCP/C

بناءً على الطلب أغطية من البولي بروبيلين بلون أزرق
.RAL 5015بناءً على الطلب أغطية من البولي بروبيلين بلون رمادي
.RAL 7042بناءً على الطلب أغطية من البولي بروبيلين بلون أحمر
.RAL 3000

دعامات مع فلنجة من نوع Solid: فلنجة مصنوعة من سطح مغلق لضمان أقصى درجات التعقيم.



كراسي تحميل Long Life: تشحيم حتى نهاية العمر الافتراضي.



حماية كاملة لكرسي التحميل

1. جسم خارجي لدعامة من عديد الأמיד ذو اللون الأزرق RAL 5005، والمعزز بألياف زجاجية.
2. حشية خلفية مضادة للماء من مطاط نترال بيوتادين "NBR" للأعمدة الدوّارة.
3. كرسي تحميل من صلب الكروم أو الفولاذ المقاوم للصدأ AISI 440.
4. حلقة دعم معدنية UNI 6592 مصنوعة من الفولاذ المقاوم للصدأ AISI 304.
5. مُباعد لوحدة تعزيز التثبيت المصنوعة من الفولاذ المقاوم للصدأ AISI 304.
6. غطاء حماية من البولي بروبيلين (رمادي RAL 7042).
7. حشية أمامية مضادة للماء من مطاط نترال بيوتادين "NBR" للأعمدة الدوّارة.
8. حشية OR من مطاط نترال بيوتادين "NBR".
9. وحدة تشحيم من النوع المباشر بسن لولبة أنابيب غاز 8/1 من الفولاذ المقاوم للصدأ AISI 303 (غير موجود في الإصدارات المجهزة بكرسي تحميل Long Life).

لاحظ جيداً: في إصدار Long Life، لا توجد وحدة تشحيم، وتكون قناة التشحيم محمية بغطاء من المطاط.

أبعاد الدعامة مطابقة لقواعد ISO 3228.

أقصى خطأ لاستقامة العمود 2,5 درجة.

للحصول على المزيد من المعلومات، اتصل بالمكتب الفني التجاري الخاص بشركتنا.

الخامات: جسم خارجي لدعامة من عديد الأמיד ذو اللون الأزرق RAL 5005، والمعزز بألياف زجاجية؛ كرسي تحميل من صلب الكروم أو الفولاذ المقاوم للصدأ؛ حلقة تعزيز وحلقات معدنية من الفولاذ المقاوم للصدأ AISI 304؛ حشوات من مطاط نترال بيوتادين "NBR"؛ غطاء من البولي بروبيلين رمادي RAL 7042.

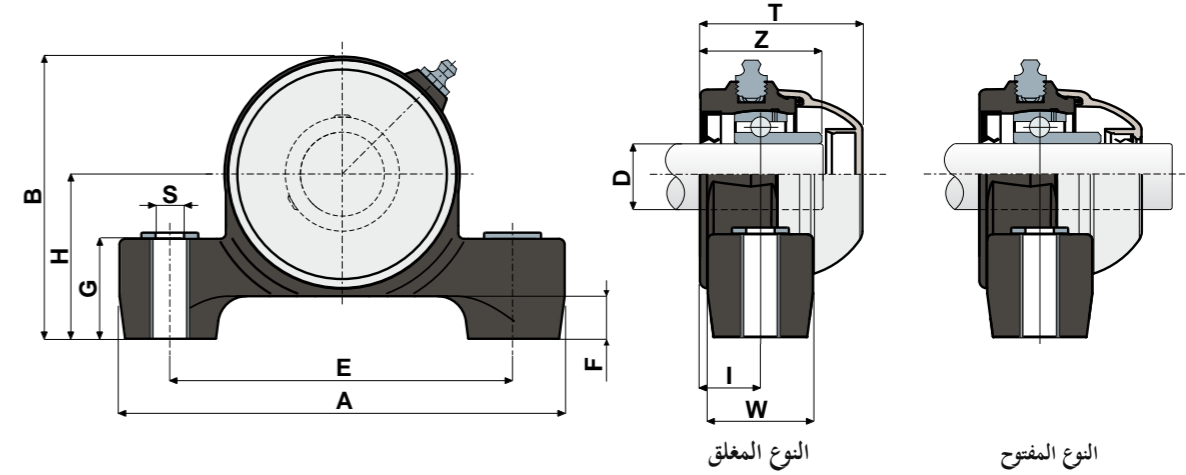
المواصفات: حماية كاملة لكرسي التحميل من العوامل الخارجية. تركيب بأعمدة بدون أكتاف. سطح تلامس صغير من أجل تحقيق أقصى تطهير. أقصى خطأ لاستقامة العمود 2,5 درجة.

العبوة: 8 قطع.

حسب الطلب: موديلات بدعامات من البولي بروبيلين + ألياف زجاجية ومضاد للجراثيم؛ دعامات يتم تثبيتها بطوق لا مركزي مع كرسي تحميل، ومصنوعة من الفولاذ الكرومي؛ أغطية واقية بألوان مختلفة وبعلامة مُخصصة؛ عبوات بمقاسات مختلفة تحت الطلب؛ حشوات من مطاط Viton.

دعامات بحافة خارجية مثقوبة بيضاوية (Solid S)

Serie UCP/C



النوع المغلق

النوع المفتوح

D	SERIE	كرسي تحميل من صلب الكروم															حماية كرسي التحميل (N)		حماية الدعامة (N)
		قطعة				الأبعاد (mm)											C	C0	
		كرسي تحميل قياسي	كرسي تحميل Long Life	الأزرق Ral 5005		E	A	S	F	G	H	B	I	W	Z	T			
25	UCP 205 C	88642	88643	90137	90138	106	141	10,5	15	34,5	51,5	86,5	19,6	35	39	51,7	14000	7800	6900
30	UCP 206 C	88399	88400	90139	90140	121	157	10,5	15	34,5	58	99,5	20,7	36	42,7	55,6	19500	11300	9200

D	SERIE	كرسي تحميل من الفولاذ المقاوم للصدأ AISI 440															حماية كرسي التحميل (N)		حماية الدعامة (N)
		قطعة				الأبعاد (mm)											C	C0	
		كرسي تحميل قياسي	كرسي تحميل Long Life	الأزرق Ral 5005		E	A	S	F	G	H	B	I	W	Z	T			
25	UCP 205 C	88645	88646	90141	90142	106	141	10,5	15	34,5	51,5	86,5	19,6	35	39	51,7	9150	7800	6900
30	UCP 206 C	88639	88640	90143	90144	121	157	10,5	15	34,5	58	99,5	20,7	36	42,7	55,6	12500	11200	9200