



# Supporti ritti con borchie ( Solid )

Serie **UCP/C**



A richiesta coperchi in polipropilene colore blu Ral 5015.

A richiesta coperchi in polipropilene colore grigio Ral 7042.

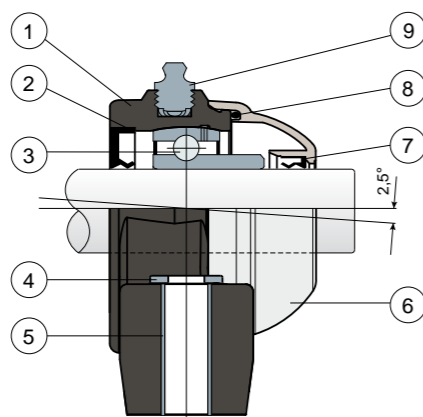
A richiesta coperchi in polipropilene colore rosso Ral 3000.

Supporti con flangia Solid: flangia realizzata a superficie chiusa per garantire la massima sanificazione.

Cuscinetti Long Life: lubrificazione fino a fine vita.

**NEW**

Protezione completa del cuscinetto



- 1) Corpo esterno supporto in poliammide di colore blu Ral 5005 rinforzata con fibre di vetro.
- 2) Guarnizione posteriore a tenuta stagna in gomma NBR per alberi rotanti.
- 3) Cuscinetto in acciaio al cromo o acciaio inox AISI 440.
- 4) Rosetta di appoggio UNI 6592 in acciaio inox AISI 304.
- 5) Distanziale di rinforzo fissaggi in acciaio inox AISI 304.
- 6) Coperchio di protezione in polipropilene (Colore arancione Ral 2004).
- 7) Guarnizione anteriore a tenuta stagna in gomma NBR per alberi rotanti.
- 8) Guarnizione OR in gomma NBR.
- 9) Ingrassatore tipo dritto con filetto da 1/8 gas in acciaio inox AISI 303 (assente nelle versioni con cuscinetto Long Life).

N.B.: Nella versione Long Life, l'ingrassatore è assente ed il canale per la lubrificazione è protetto da un cappuccio in gomma.

Le dimensioni del supporto sono conformi alla norma ISO 3228

Errore massimo di allineamento dell'albero 2,5°

Per ulteriori informazioni contattare il nostro Ufficio Tecnico commerciale.

**MATERIALI:** Supporto in poliammide di colore blu Ral 5005 + FV; cuscinetto in acciaio al cromo o acciaio inox; ingrassatore in acciaio inox; boccole di rinforzo e rosette in acciaio inox AISI 304; guarnizioni in gomma NBR; coperchio in polipropilene colore arancione Ral 2004.

**CARATTERISTICHE:** Protezione completa del cuscinetto dagli agenti esterni. Montaggio con alberi senza spallamento. La ridotta superficie di contatto della base del supporto consente la massima sanificazione. Errore massimo di allineamento dell'albero 2.5°.

**CONFEZIONE:** 8 pezzi.

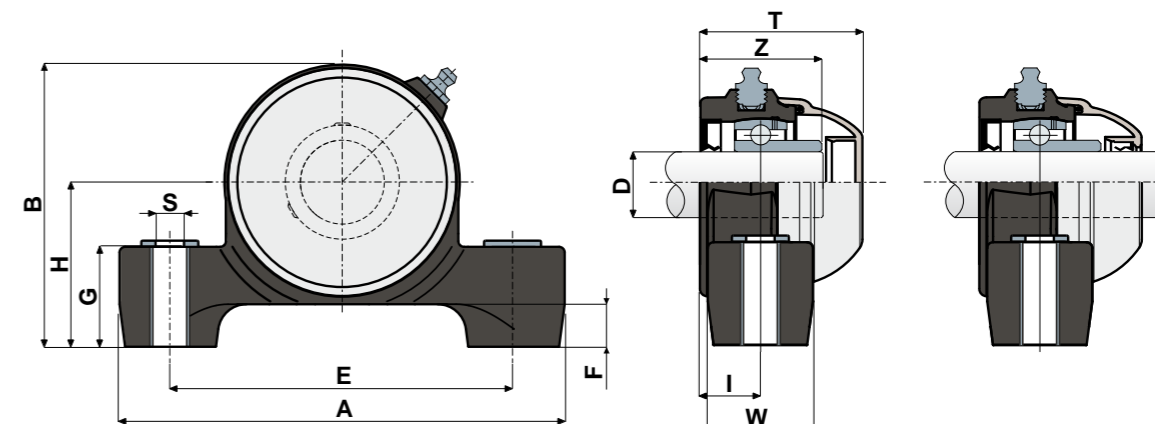
**A RICHIESTA:** Versioni con supporto in polipropilene + FV e antibatteriche; supporti con fissaggio a collare eccentrico con cuscinetto in acciaio al cromo; coperchi di protezione di diverso colore e con marchio personalizzato; confezioni fuori standard; guarnizioni in Viton.

# Supporti ritti con borchie ( Solid )

Dati tecnici



Serie **UCP/C**



TIPO CHIUSO

TIPO APERTO

D	SERIE	CUSCINETTO IN ACCIAIO AL CROMO																Carico cuscinetto (N)		Carico supporto (N)
		CODICI				DIMENSIONI (mm)											C	CO		
		Cuscinetto standard		Cuscinetto Long Life		E	A	S	F	G	H	B	I	W	Z	T				
25	UCP 205 C	88642	88643	90137	90138	106	141	10,5	15	34,5	51,5	86,5	19,6	35	39	51,7	14000	7800	6900	
30	UCP 206 C	88399	88400	90139	90140	121	157	10,5	15	34,5	58	99,5	20,7	36	42,7	55,6	19500	11300	9200	

D	SERIE	CUSCINETTO IN ACCIAIO INOX AISI 440																Carico cuscinetto (N)		Carico supporto (N)
		CODICI				DIMENSIONI (mm)											C	CO		
		Cuscinetto standard		Cuscinetto Long Life		E	A	S	F	G	H	B	I	W	Z	T				
25	UCP 205 C	88645	88646	90141	90142	106	141	10,5	15	34,5	51,5	86,5	19,6	35	39	51,7	9150	7800	6900	
30	UCP 206 C	88639	88640	90143	90144	121	157	10,5	15	34,5	58	99,5	20,7	36	42,7	55,6	12500	11200	9200	