



Wsporniki nośne (Solid)

Serie UCP/C



Na życzenie polipropylenowe pokrywy koloru niebieskiego Ral 5015.



Na życzenie polipropylenowe pokrywy koloru szarego Ral 7042.



Na życzenie polipropylenowe pokrywy koloru czerwonego Ral 3000.



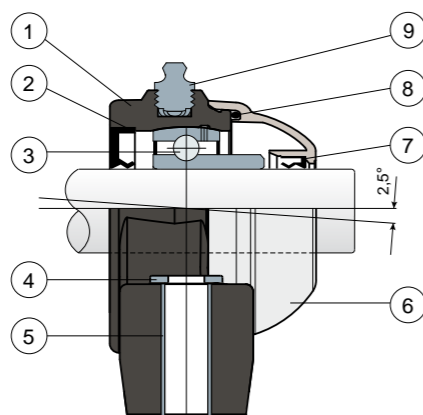
Wspornik z kołnierzem Solid: powierzchnia kołnierza jest zamknięta, co gwarantuje maksymalną sterylność.



Łożyska Long Life: smarowanie do końca okresu eksploatacji.



Całkowite zabezpieczenie łożyska



- 1) Korpus zewnętrzny wspornika z poliamidu w kolorze niebieskim Ral 5005, wzmocnionego włóknem szklanym.
- 2) Uszczelka tylna, wodoszczelna, z gumy NBR do wałów obrotowych.
- 3) Łożysko ze stali chromowej lub ze stali nierdzewnej inox AISI 440.
- 4) Podkładka wsporcza UNI 6592 ze stali nierdzewnej inox AISI 304.
- 5) Przekładka wzmacniająca mocowanie ze stali nierdzewnej inox AISI 304.
- 6) Pokrywa ochronna z polipropylenu (kolor pomarańczowy RAL 2004).
- 7) Uszczelka przednia, wodoodporna z gumy NBR do wałów obrotowych.
- 8) Uszczelka OR z gumy NBR.
- 9) Smarownica prosta z gwintem gas 1/8 ze stali nierdzewnej inox AISI 303 (nieobecne w wersjach z łożyskiem Long Life).

UWAGA: w wersji Long Life brak jest smarowniczki, a kanał smarowy jest chroniony gumową zaślepką.

Wymiary wspornika spełniają wymogi normy ISO 3228

Maksymalny błąd osiowania wału 2,5°.

W celu uzyskania dalszych informacji skontaktować się z handlowym Biurem technicznym.

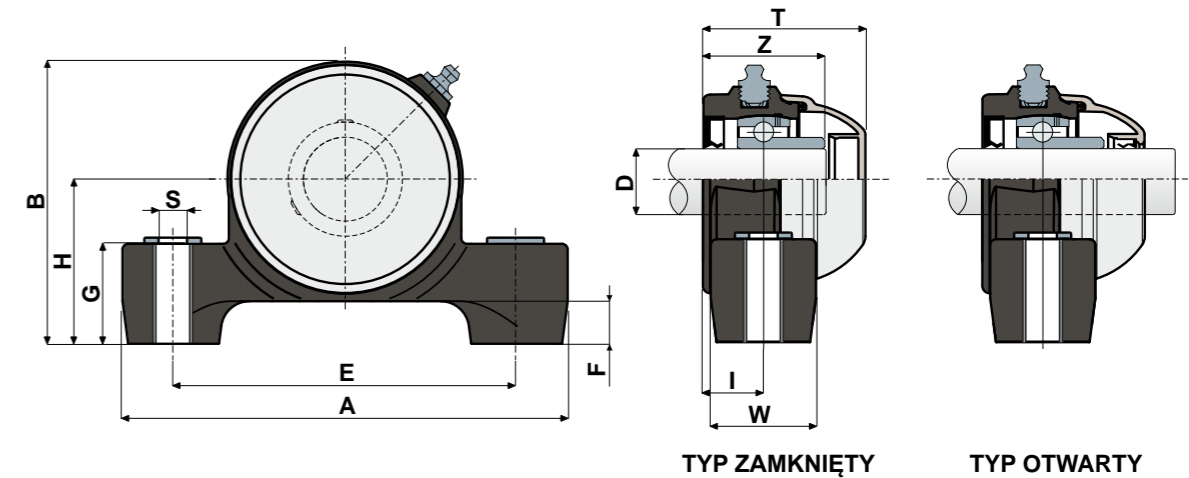
MATERIAŁY: Korpus zewnętrzny wspornika z poliamidu w kolorze niebieskim Ral 5005, wzmocnionego włóknem szklanym; łożysko ze stali chromowanej lub ze stali nierdzewnej inox; Smarownica ze stali nierdzewnej inox; tuleje wzmacniające i podkładki ze stali nierdzewnej inox AISI 304; uszczelki z gumy NBR; Pokrywa ochronna z polipropylenu kolor pomarańczowy RAL 2004.**CHARAKTERYSTYKA:** pełna ochrona łożyska przed działaniem czynników zewnętrznych. Montaż na wałach bez kołnierza oporowego. Zmniejszona powierzchnia kontaktu zapewnia maksymalną higienę. Maksymalny błąd osiowania wału 2,5°.**OPAKOWANIE:** 8 sztuk.**NA ŻĄDANIE:** Wersje ze wspornikami z polipropylenu i włókna szklanego, antybakteryjne; wsporniki z mocowaniem na pierścieni mimośrodowy z łożyskiem ze stali chromowej; pokrywy ochronne w różnych kolorach, z indywidualnym znakiem fabrycznym; opakowania niestandardowe; uszczelki z Vitonu.

Wsporniki nośne (Solid)

Dane techniczne



Serie UCP/C



| D | SERIE | ŁOŻYSKA ZE STALI CHROMOWEJ | | | | | | | | | | | | | | | | Obciążenie łożyska (N) | | Obciążenie wspor (N) |
|----|-----------|----------------------------|-------------------|-----------|---------|--------------------|-----|------|----|------|------|------|------|----|------|------|-------|------------------------|------|----------------------|
| | | KODY | | | | WYMIARY (mm) | | | | | | | | | | | | C | CO | |
| | | Łożysko standardowe | Łożysko Long Life | | | E | A | S | F | G | H | B | I | W | Z | T | | | | |
| | | Zamknięty | Otwarty | Zamknięty | Otwarty | Niebieski Ral 5005 | | | | | | | | | | | | | | |
| 25 | UCP 205 C | 88642 | 88643 | 90137 | 90138 | 106 | 141 | 10,5 | 15 | 34,5 | 51,5 | 86,5 | 19,6 | 35 | 39 | 51,7 | 14000 | 7800 | 6900 | |
| 30 | UCP 206 C | 88399 | 88400 | 90139 | 90140 | 121 | 157 | 10,5 | 15 | 34,5 | 58 | 99,5 | 20,7 | 36 | 42,7 | 55,6 | 19500 | 11300 | 9200 | |

| D | SERIE | ŁOŻYSKA ZE STALI NIERDZEWNEJ INOX AISI 440 | | | | | | | | | | | | | | | | Obciążenie łożyska (N) | | Obciążenie wspor (N) |
|----|-----------|--|-------------------|-----------|---------|--------------------|-----|------|----|------|------|------|------|----|------|------|-------|------------------------|------|----------------------|
| | | KODY | | | | WYMIARY (mm) | | | | | | | | | | | | C | CO | |
| | | Łożysko standardowe | Łożysko Long Life | | | E | A | S | F | G | H | B | I | W | Z | T | | | | |
| | | Zamknięty | Otwarty | Zamknięty | Otwarty | Niebieski Ral 5005 | | | | | | | | | | | | | | |
| 25 | UCP 205 C | 88645 | 88646 | 90141 | 90142 | 106 | 141 | 10,5 | 15 | 34,5 | 51,5 | 86,5 | 19,6 | 35 | 39 | 51,7 | 9150 | 7800 | 6900 | |
| 30 | UCP 206 C | 88639 | 88640 | 90143 | 90144 | 121 | 157 | 10,5 | 15 | 34,5 | 58 | 99,5 | 20,7 | 36 | 42,7 | 55,6 | 12500 | 11200 | 9200 | |