



Suportes retos (Soild)

Serie **UCP/C**



Sob encomenda tampas de polipropileno azul Ral 5015.

Sob encomenda tampas de polipropileno cinza Ral 7042.

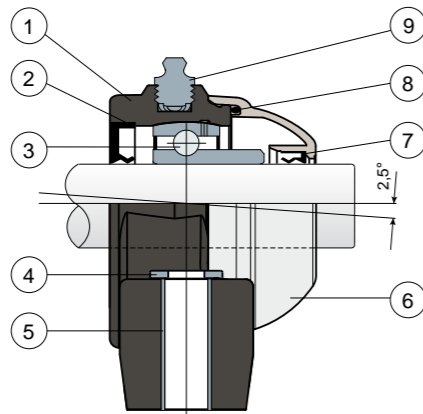
Sob encomenda tampas de polipropileno Vermelho Ral 3000.

Suportes com flange Solid: flange realizado com superfície fechada para garantir a máxima higienização.

Rolamentos Long Life: lubrificação até o fim da vida útil.

NEW

Proteção completa do rolamento



- 1) Corpo externo suporte em poliamida azul Ral 5005 reforçada com fibras de vidro.
- 2) Guarnição traseira com estanqueidade de borracha NBR para eixos giratórios.
- 3) Rolamento de aço ao cromo ou aço inox AISI 440.
- 4) Anilha de apoio UNI 6592 de aço inox AISI 304.
- 5) Espaçador de reforço das fixações de aço inox AISI 304.
- 6) Tampa de proteção de polipropileno (laranja Ral 2004).
- 7) Guarnição dianteira com estanqueidade de borracha NBR para eixos giratórios.
- 8) Guarnição OR de borracha NBR.
- 9) Lubrificador tipo reto com rosca de 1/8 gás de aço inox AISI 303 (ausente nas versões com rolamento Long Life).

Obs.: Na versão Long Life, a graxeira não está presente e o canal para a lubrificação está protegido por uma tampa de borracha.

As dimensões do suporte estão conformes com a normativa ISO 3228

Erro máximo de alinhamento do eixo 2,5°

Para mais informações, entre em contato com o nosso Escritório Técnico Comercial.

MATERIAIS: Suporte em poliamida azul Ral 5005 + fibra de vidro; rolamento de aço ao cromo ou aço inox; lubrificador de aço inox; casquilhos de reforço e anilhas de aço inox AISI 304; guarnições de borracha NBR; tampa de polipropileno laranja Ral 2004.

CARACTERÍSTICAS: Proteção completa do rolamento contra agentes externos. Montagem com eixos sem apoios. Superfície de contato reduzida para a máxima higienização. Erro máximo de alinhamento do eixo 2,5°.

EMBALAGEM: 8 peças.

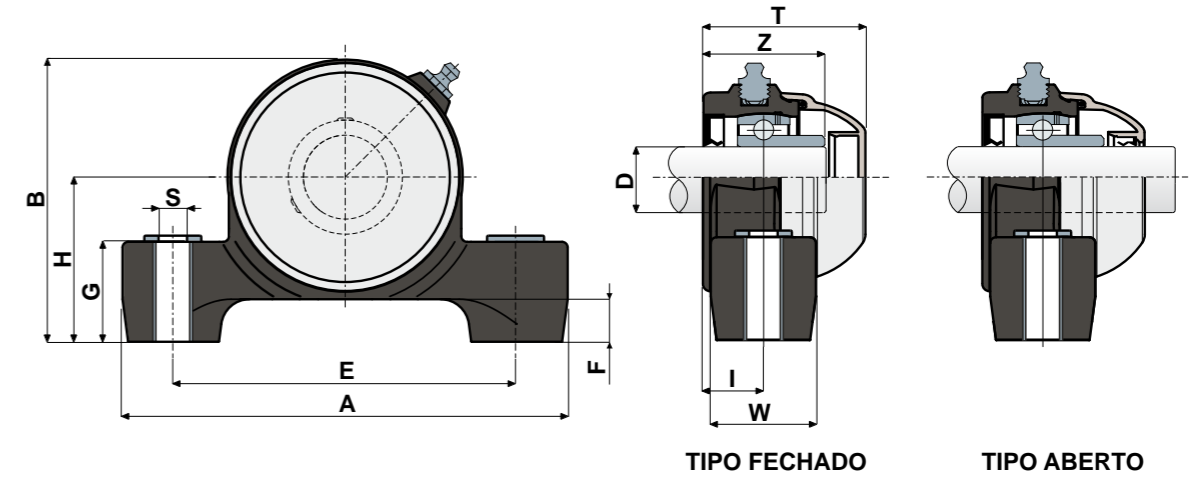
SOB ENCOMENDA: Versões com suportes de polipropileno + F.V e antibactericidas; suportes com fixação por colar excêntrico com rolamento de aço ao cromo; tampas de proteção de diferentes cores e com a marca personalizada; embalagens sem padrão; guarnições de Viton.

Suportes retos (Soild)

Dados técnicos



Serie **UCP/C**



		ROLAMENTO EM AÇO CROMADO																	
D	SERIE	CÓDIGOS				DIMENSÕES (mm)											Carga rolamento (N)		Carga suporte
		Rolamento padrão		Rolamento Long Life		E	A	S	F	G	H	B	I	W	Z	T	C	CO	(N)
		Fechado	Aberto	Fechado	Aberto														
25	UCP 205 C	88642	88643	90137	90138	106	141	10,5	15	34,5	51,5	86,5	19,6	35	39	51,7	14000	7800	6900
30	UCP 206 C	88399	88400	90139	90140	121	157	10,5	15	34,5	58	99,5	20,7	36	42,7	55,6	19500	11300	9200

		ROLAMENTO EM AÇO INOX AISI 440C																	
D	SERIE	CÓDIGOS				DIMENSÕES (mm)											Carga rolamento (N)		Carga suporte
		Rolamento padrão		Rolamento Long Life		E	A	S	F	G	H	B	I	W	Z	T	C	CO	(N)
		Fechado	Aberto	Fechado	Aberto														
25	UCP 205 C	88645	88646	90141	90142	106	141	10,5	15	34,5	51,5	86,5	19,6	35	39	51,7	9150	7800	6900
30	UCP 206 C	88639	88640	90143	90144	121	157	10,5	15	34,5	58	99,5	20,7	36	42,7	55,6	12500	11200	9200