



Вертикальные опоры (Solid)

Serie UCP/C



По заявке крышки из полипропилена синего цвета Ral 5015.

По заявке крышки из полипропилена серого цвета Ral 7042.

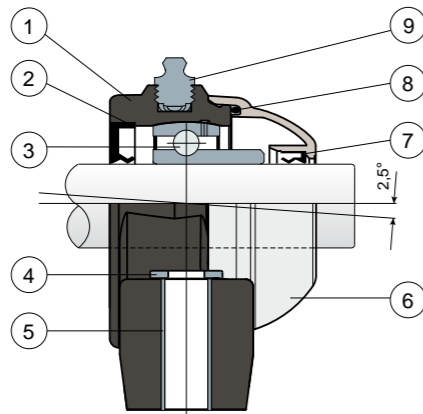
По заявке крышки из полипропилена красного цвета Ral 3000.

Опоры с фланцем Solid: фланец с закрытой поверхностью для гарантии максимальной гигиенической защиты.

Подшипники Long Life: пожизненная смазка.

NEW

Полная защита подшипника



- 1) Внешний корпус опоры из усиленного полиамида со стекловолокном, черного цвета.
- 2) Задняя герметичная прокладка из резины NBR для вращательных валов.
- 3) Подшипник из хромистой стали или нержавеющей стали AISI 440.
- 4) Опорная шайба UNI 6592 из нержавеющей стали AISI 304.
- 5) Укрепительная распорка креплений из нержавеющей стали AISI 304.
- 6) Защитная крышка из полипропилена (Серый цвет Ral 7042).
- 7) Передняя герметичная прокладка из резины NBR для вращательных валов.
- 8) Кольцевая прокладка из NBR.
- 9) Прямая масленка с резьбой 1/8 газ из никелированной латуни (отсутствует в версиях с подшипником Long Life).

ПРИМЕЧАНИЕ: В версии Long Life смазочный ниппель отсутствует, а канал смазки защищен резиновым колпачком.

Размеры опоры соответствуют норме ISO 3228

Максимальная погрешность выравнивания вала 2,5°

Для получения дополнительной информации свяжитесь с нашим техническим коммерческим отделом.

МАТЕРИАЛЫ: Внешний корпус опоры из полиамида синего цвета Ral 5005 со стекловолокном; подшипник из хромистой или нержавеющей стали; масленка из нержавеющей стали; укрепительные втулки и шайбы из нержавеющей стали AISI 304; прокладка из резины NBR; крышка из полипропилена оранжевый цвета Ral 2004.

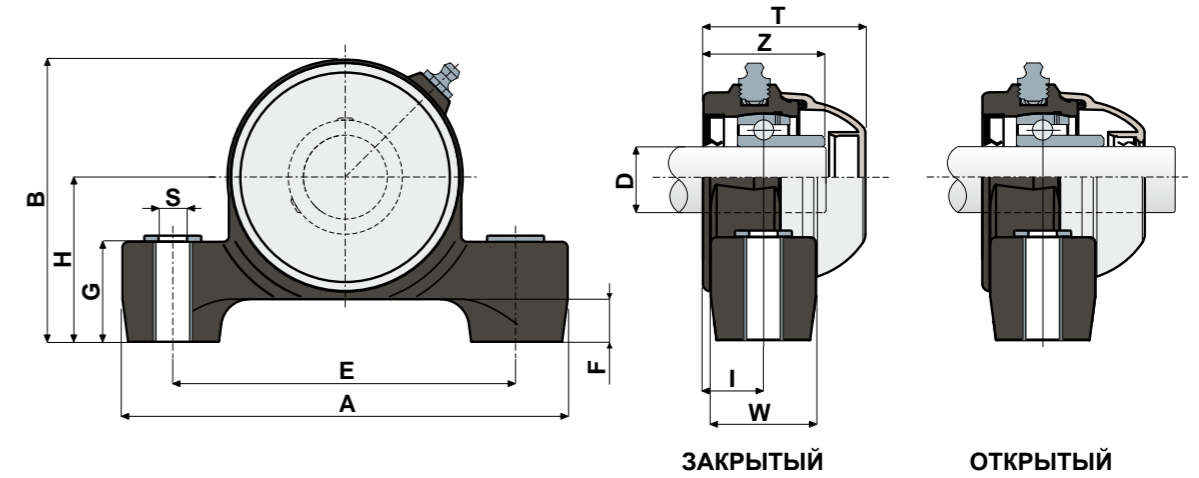
ХАРАКТЕРИСТИКИ: Полная защита подшипника от внешних агентов. Монтаж с валами без заплечиков. Максимальная погрешность выравнивания вала 2,5°.
УПАКОВКА: 8 шт.
ПО ЗАЯВКЕ: Варианты с опорой из полипропилена + FV и антибактериальные; защитные крышки разного цвета и с персонализированным торговым знаком; нестандартные упаковки; прокладки из Витона.

Вертикальные опоры (Solid)

Технические данные



Serie UCP/C



D	SERIE	ПОДШИПНИК ИЗ ХРОМИСТОЙ СТАЛИ															Нагрузка на подшипник (N)		Нагрузка на опору (N)			
		КОДЫ				РАЗМЕРЫ (mm)											C	CO				
		Стандартный подшипник	Подшипник Long Life			E	A	S	F	G	H	B	I	W	Z	T						
		синий Ral 5005																				
		Закр.	Откр.	Закр.	Откр.																	
25	UCP 205 C	88642	88643	90137	90138	106	141	10,5	15	34,5	51,5	86,5	19,6	35	39	51,7	14000	7800	6900			
30	UCP 206 C	88399	88400	90139	90140	121	157	10,5	15	34,5	58	99,5	20,7	36	42,7	55,6	19500	11300	9200			

D	SERIE	ПОДШИПНИК ИЗ НЕРЖАВЕЮЩЕЙ СТАЛИ AISI 440															Нагрузка на подшипник (N)		Нагрузка на опору (N)			
		КОДЫ				РАЗМЕРЫ (mm)											C	CO				
		Стандартный подшипник	Подшипник Long Life			E	A	S	F	G	H	B	I	W	Z	T						
		синий Ral 5005																				
		Закр.	Откр.	Закр.	Откр.																	
25	UCP 205 C	88645	88646	90141	90142	106	141	10,5	15	34,5	51,5	86,5	19,6	35	39	51,7	9150	7800	6900			
30	UCP 206 C	88639	88640	90143	90144	121	157	10,5	15	34,5	58	99,5	20,7	36	42,7	55,6	12500	11200	9200			