



# Soportes rectos ( Solid )

Serie UCP/C



Bajo solicitud, tapas de polipropileno de color azul Ral 5015.

Bajo solicitud, tapas de polipropileno de color gris Ral 7042.

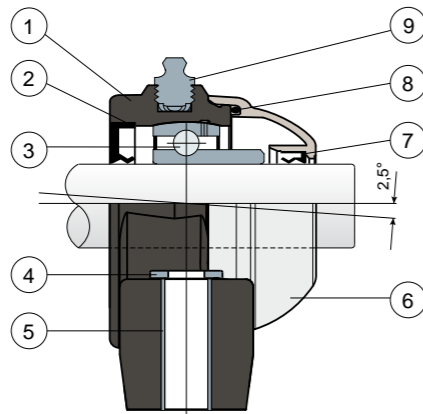
Bajo solicitud, tapas de polipropileno de color rojo Ral 3000.

Soportes con brida Solid: brida realizada con superficie cerrada para garantizar la máxima esterilización.

Cojinetes Long Life: lubricación hasta el final de su vida útil.

**NEW**

Protección total del cojinete



- 1) Cuerpo externo del soporte de poliamida de color azul Ral 5005 reforzada con fibra de vidrio.
- 2) Junta trasera estanca de goma NBR para ejes giratorios.
- 3) Cojinete de acero al cromo o acero inoxidable AISI 440.
- 4) Arandela de apoyo UNI 6592 de acero inoxidable AISI 304.
- 5) Distanciator de refuerzo para fijaciones de acero inoxidable AISI 304.
- 6) Tapa de protección de polipropileno (color naranja Ral 2004).
- 7) Junta delantera estanca de goma NBR para ejes giratorios. 8) Junta tórica de goma NBR.
- 8) Junta tórica de goma NBR.
- 9) Engrasador recto con rosca de 1/8 gas de acero inoxidable AISI 303 (ausente en las versiones con cojinete Long Life).

NOTA: En la versión Long Life, no hay engrasador y el canal de lubricación va protegido con una capucha de goma.

Las dimensiones del soporte están en conformidad con la norma ISO 3228

Error máximo de alineación del eje 2,5°

Para más información, consultar a la Oficina Técnica comercial.

**MATERIALES:** Soporte de poliamida de color azul Ral 5005 + fibra de vidrio; cojinete de acero al cromo o acero inoxidable; engrasador de acero inoxidable; casquillos de refuerzo y arandelas de acero inoxidable AISI 304; juntas de goma NBR; tapa de polipropileno de color naranja Ral 2004.

**CARACTERÍSTICAS:** Protección total del cojinete frente a los agentes externos. Montaje con ejes sin apoyo. Superficie de contacto reducida para garantizar la máxima desinfección. Error máximo de alineación del eje 2,5°.

**CONFECCIÓN:** 8 piezas.

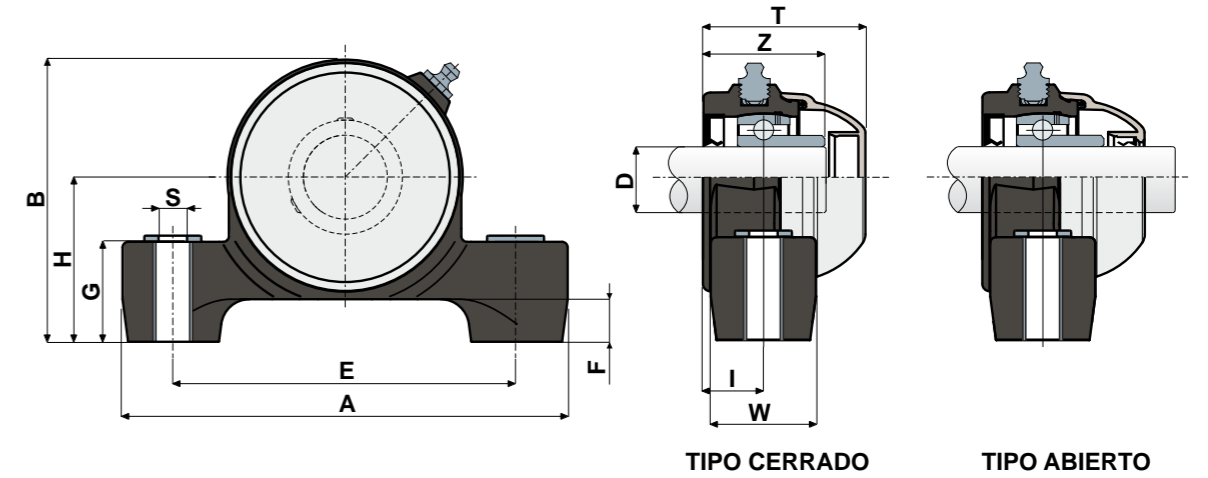
**POR ENCARGO:** Versiones con soportes de polipropileno + fibra de vidrio y antibacteriano; soportes con fijación mediante anillo excéntrico con cojinete de acero al cromo; tapas de protección de varios colores y con marca personalizada; confecciones no estándar; guarniciones de Viton.

# Soportes rectos ( Solid )

Datos técnicos



Serie UCP/C



D	SERIE	COJINETE EN ACERO DE CROMO																Carga cojinete (N)		Carga soporte (N)
		CÓDIGOS				DIMENSIONES (mm)											C	CO		
		Cojinete estándar		Cojinete Long Life		E	A	S	F	G	H	B	I	W	Z	T				
		Cerrado	Abierto	Cerrado	Abierto	Azul Ral 5005													(N)	
25	UCP 205 C	88642	88643	90137	90138	106	141	10,5	15	34,5	51,5	86,5	19,6	35	39	51,7	14000	7800	6900	
30	UCP 206 C	88399	88400	90139	90140	121	157	10,5	15	34,5	58	99,5	20,7	36	42,7	55,6	19500	11300	9200	

D	SERIE	COJINETE EN ACERO INOX AISI 440																Carga cojinete (N)		Carga soporte (N)
		CÓDIGOS				DIMENSIONES (mm)											C	CO		
		Cojinete estándar		Cojinete Long Life		E	A	S	F	G	H	B	I	W	Z	T				
		Cerrado	Abierto	Cerrado	Abierto	Azul Ral 5005													(N)	
25	UCP 205 C	88645	88646	90141	90142	106	141	10,5	15	34,5	51,5	86,5	19,6	35	39	51,7	9150	7800	6900	
30	UCP 206 C	88639	88640	90143	90144	121	157	10,5	15	34,5	58	99,5	20,7	36	42,7	55,6	12500	11200	9200	