



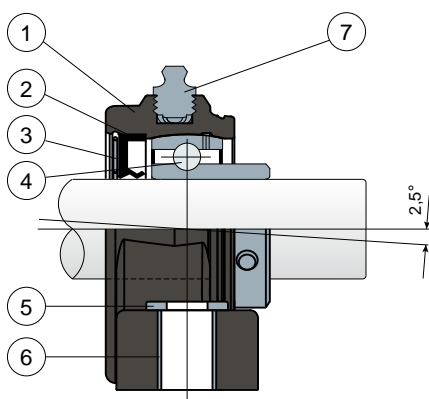
Wsporniki nośne

Serie **UCP/CX**

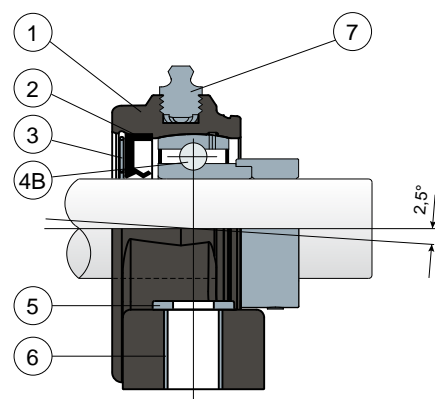


L Łożyska Long Life: smarowanie do końca okresu eksploatacji. **NEW**

Mocowanie na kołki - Bez pokrywy zabezpieczającej



Mocowanie na pierścień mimośrodowy - Bez pokrywy zabezpieczającej



- 1) Korpus zewnętrzny wspornika z poliamidu w kolorze czarnym, białym lub niebieskim Ral 5005, wzmocnionego włóknem szklanym.
- 2) Uszczelka tylna, wodoszczelna, z gumy NBR do wałów obrotowych.
- 3) Pierścień ustalający ze stali nierdzewnej inox AISI 304.
- 4) Łożysko ze stali chromowej lub ze stali nierdzewnej inox AISI 440.
- 4B) Łożysko ze stali chromowej.
- 5) Podkładka wsporcza UNI 6592 ze stali nierdzewnej inox AISI 304.
- 6) Przekładka wzmacniająca mocowanie ze stali nierdzewnej inox AISI 304.
- 7) Smarownica prosta z gwintem 1/8 gas z mosiądzu niklowanego (nieobecne w wersjach z łożyskiem Long Life).

UWAGA: osłonę ochronną można zamówić oddzielnie jako akcesorium; w wersji Long Life brak jest smarowniczki, a kanał smarowy jest chroniony gumową zaślepką.

Wymiary wspornika spełniają wymogi normy ISO 3228

Maksymalny błąd osiowania wału 2,5°

W celu uzyskania dalszych informacji skontaktować się z handlowym Biurem technicznym.

MATERIAŁY: Wspornik z poliamidu w kolorze czarnym, białym lub niebieskim Ral 5005 + włókno szklane; łożysko z mocowaniem na kołki ze stali chromowej lub nierdzewnej; łożysko z mocowaniem na pierścień mimośrodowy ze stali chromowej; smarownica z mosiądzu niklowanego; tuleje wzmacniające, podkładki oraz pierścienie ustalający ze stali nierdzewnej inox AISI 304; uszczelki z gumy NBR; pokrywa z polipropylenu, kolor szarego RAL 7042, niebieskiego RAL 5015, pomarańczowego Ral 2004, czerwonego Ral 3000.

CHARAKTERYSTYKA: osłonę ochronną można zamówić oddzielnie jako akcesorium. Montaż na wałach bez kołnierza oporowego. Maksymalny błąd osiowania wału 2,5°.

OPAKOWANIE: 8 sztuk.

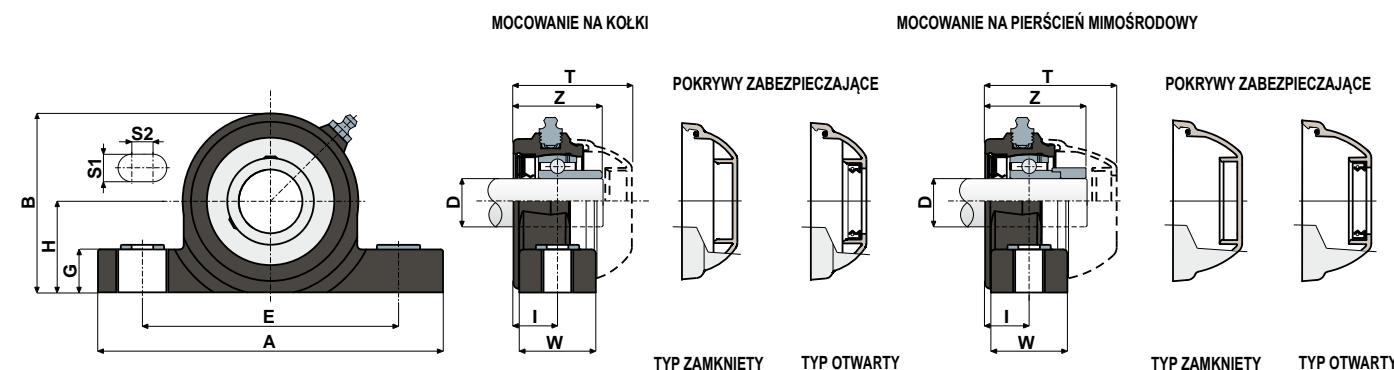
NA ŻĄDANIE: Wersje ze wspornikami z polipropylenu i włókna szklanego, antybakteryjne; pokrywy ochronne w różnych kolorach, z indywidualnym znakiem fabrycznym; opakowania niestandardowe; uszczelki z Vitonem.

Wsporniki nośne

Dane techniczne



Serie **UCP/CX**



MOCOWANIE NA KOŁKI

D	SERIE	ŁOŻYSKA ZE STALI CHROMOWEJ														KODY POKRYWY													
		KODY Wspornik						WYMIARY (mm)								Obciążenie łożyska (N)		Obciążenie wspor.		SZAREGO RAL 7042									
		Łożysko standardowe		Łożysko Long Life				E	A	S1	S2	G	H	B	I	W	Z	T	C	CO	(N)	Zamknięty	Otwarty	Zamknięty	Otwarty	Zamknięty	Otwarty	Zamknięty	Otwarty
20	UCP 204 CX	84080	84774	87753	90145	90149	90154	96	130	13	10	20	33,5	65,5	18	30	36	49	12800	6600	5750	80254	80255	87259	83901	82305	82306	87540	87541
25	UCP 205 CX	83688	84775	87754	90146	90150	90155	106	140	13	10	20	36,5	71,5	19,6	35	39	51,7	14000	7800	6900	80075	80076	85384	85385	82276	82277	87542	87543
30	UCP 206 CX	83689	84776	87755	88673	90151	90156	121	163	13	10	20	43	84,5	20,7	36	41,7	55,7	19500	11300	9200	80011	80053	84100	80354	82278	82279	87531	87530
35	UCP 207 CX	83690	84777	87756	90147	90152	90157	126	168	13	10	20	47,6	93,3	22,7	39	48	61,8	25500	15300	11500	80077	80078	80969	80275	82284	82285	87544	87545
40	UCP 208 CX	85451	85452	87757	90148	90153	90158	136	185	13	10	20	50	100	22,5	38,6	51,5	70,7	32500	19800	11500	80256	80257	83088	86722	82280	82281	87528	82804

MOCOWANIE NA PIERŚCIEŃ MIMOŚRODOWY

D	SERIE	ŁOŻYSKA ZE STALI CHROMOWEJ														KODY POKRYWY													
		KODY Wspornik						WYMIARY (mm)								Obciążenie łożyska (N)		Obciążenie wspor.		SZAREGO RAL 7042									
		Łożysko standardowe		Łożysko Long Life				E	A	S1	S2	G	H	B	I	W	Z	T	C	CO	(N)	Zamknięty	Otwarty						
20	UCP 204 CX	88574	88579	88584	90159	90164	90169	96	130	13	10	20	33,5	65,5	18	30	41,6	56	12800	6600	5750	88371	88372						
25	UCP 205 CX	88575	88580	88585	90160	90165	90170	106	140	13	10	20	36,5	71,5	19,6	35	43	57,6	14000	7800	6900	88373	88374						
30	UCP 206 CX	88576	88581	88586	90161	90166	90171	121	163	13	10	20	43	84,5	20,7	36	47,4	61,8	19500	11300	9200	88375	88376						
35	UCP 207 CX	88577	88582	88587	90162	90167	90172	126	168	13	10	20	47,6	93,3	22,7	39	52	66,6	25500	15300	11500	88377	88378						
40	UCP 208 CX	88578	88583	88588	90163	90168	90173	136	185	13	10	20	50	100	22,5	38,6	55,2	70,9	32500	19800	11500	80256	80257						

MOCOWANIE NA KOŁKI

D	SERIE	ŁOŻYSKA ZE STALI NIERDZEWNEJ INOX AISI 440														KODY POKRYWY													
		KODY Wspornik						WYMIARY (mm)								Obciążenie łożyska (N)		Obciążenie wspor.		SZAREGO RAL 7042									
		Łożysko standardowe		Łożysko Long Life				E	A	S1	S2	G	H	B	I	W	Z	T	C	CO	(N)	Zamknięty	Otwarty	Zamknięty	Otwarty	Zamknięty	Otwarty	Zamknięty	Otwarty
20	UCP 204 CX	84081	84778	87762	85324	85840	88393	96	130	13	10	20	33,5	65,5	18	30	36	49	8300	6600	5750	80254	80255	87259	83901	82305	82306	87540	87541
25	UCP 205 CX	83702	84779	87763	84238	86179	88880	106	140	13	10	20	36,5	71,5	19,6	35	39	51,7	9150	7800	6900	80075	80076	85384	85385	82276	82277	87542	87543
30	UCP 206 CX	83703	84780	87764	90174	87526	90178	121	163	13	10	20	43	84,5	20,7	36	41,7	55,7	12500	11200	9200	80011	80053	84100	80354	82278	82279	87531	87530
35	UCP 207 CX	83704	84781	87765	86699	90176	90179	126	168	13	10	20	47,6	93,3	22,7	39	48	61,8	16600	15300	11500	80077	80078	80969	80275	82284	82285	87544	87545
40	UCP 208 CX	85453	85454	87766	90175	90177	90180	136	185	13	10	20	50	100	22,5	38,6	51,5	70,7	20000	19000	11500	80256	80257	83088	86722	82280	82281	87528	82804

MOCOWANIE NA KOŁKI - WERSJE Z MIARAMI W CALACH

D	SERIE	ŁOŻYSKA ZE STALI CHROMOWEJ														KODY POKRYWY														
		KODY Wspornik						WYMIARY (mm)								Obciążenie łożyska (N)		Obciążenie wspor.		SZAREGO RAL 7042										
		Łożysko standardowe		Łożysko Long Life				E	A	S1	S2	G	H	B	I	W	Z	T	C	CO	(N)	Zamknięty	Otwarty	Zamknięty	Otwarty	Zamknięty	Otwarty	Zamknięty	Otwarty	
1"	25,4	UCP 205 CX	84535	84931	87767	90181	90183	90185	106	140	13	10	20	36,5	71,5	19,6	35	39	51,7	14000	7800	6900	80075	85202	85384	87273	82276	87660	87542	87663
1 1/4"	31,75	UCP 206 CX	84536	84932	87768	90182	90184	90186	121	163	13	10	20	43	84,5	20,7	36	41,7	55,7	19500	11300	9200	80011	85203	84100	87274	82278	87661	87531	87664

Wymiary w calach są zgodne z brytyjskim systemem imperialnym