



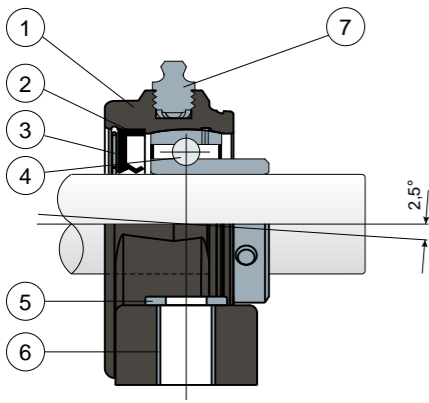
# Suportes retos

Serie **UCP/CX**

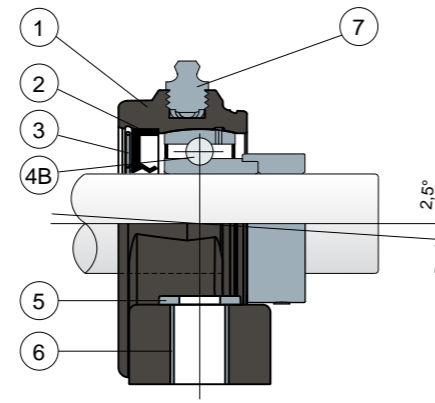


**L** Rolamentos Long Life: lubrificação até o fim da vida útil. **NEW**

Fixação com pinos - Sem tampa de proteção



Fixação com colar excêntrico - Sem tampa de proteção



- 1) Corpo externo suporte em poliamida preta, branca ou azul Ral 5005 reforçada com fibras de vidro.
- 2) Guarnição traseira com estanqueidade de borracha NBR para eixos giratórios.
- 3) Anel de bloqueio de aço inox AISI 304.
- 4) Rolamento de aço ao cromo ou aço inox AISI 440.
- 4B) Rolamento de aço ao cromo.
- 5) Anilha de apoio UNI 6592 de aço inox AISI 304.
- 6) Espaçador de reforço das fixações de aço inox AISI 304.
- 7) Lubrificador tipo reto com rosca de 1/8 gás de latão niquelado (ausente nas versões com rolamento Long Life).

Obs.: A tampa de proteção pode ser pedida à parte, como acessório; na versão Long Life, a graxeira não está presente e o canal para a lubrificação está protegido por uma tampa de borracha.

As dimensões do suporte estão conformes com a normativa ISO 3228  
 Erro máximo de alinhamento do eixo 2,5°  
 Para mais informações, entre em contato com o nosso Escritório Técnico Comercial.

**MATERIAIS:** Suporte em poliamida preta, branca ou azul Ral 5005 + fibra de vidro; rolamento com fixação por pinos de aço ao cromo ou aço inox; suportes com fixação por colar excêntrico de aço ao cromo; lubrificador de latão niquelado; casquilhos de reforço, anilhas e anel de bloqueio de aço inox AISI 304; guarnições de borracha NBR; tampa de polipropileno cinza Ral 7042, azul Ral 5015, laranja Ral 2004, Vermelho Ral 3000.

**CARACTERÍSTICAS:** A tampa de proteção pode ser pedida à parte, como acessório. Montagem com eixos sem apoios. Erro máximo de alinhamento do eixo 2,5°.

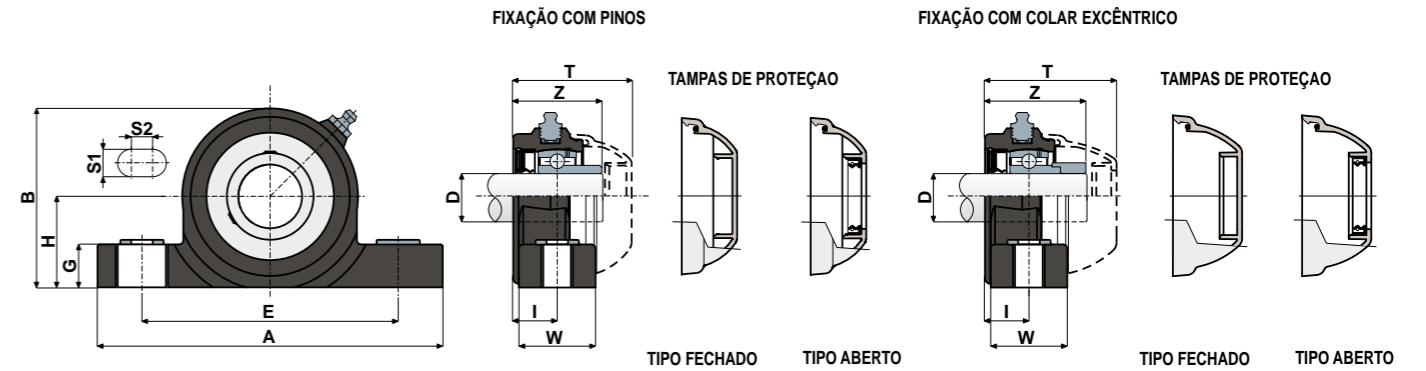
**EMBALAGEM:** 8 peças.  
**SOB ENCOMENDA:** Versões com suportes de polipropileno + F.V e antibactericidas; tampas de proteção de diferentes cores e com a marca personalizada; embalagens sem padrão; guarnições de Viton.

# Suportes retos

Dados técnicos



Serie **UCP/CX**



FIXAÇÃO COM PINOS

D	SERIE	ROLAMENTO EM AÇO CROMADO																CÓDIGOS TAMPA											
		CÓDIGOS Suporte						DIMENSÕES (mm)										Carga rolamento (N)		Carga suporte (N)		CINZA RAL 7042							
		Rolamento padrão		Rolamento Long Life				E	A	S1	S2	G	H	B	I	W	Z	T	C	CO	(N)	Fechado	Aberto	Fechado	Aberto	Fechado	Aberto	Fechado	Aberto
20	UCP 204 CX	84080	84774	87753	90145	90149	90154	96	130	13	10	20	33,5	65,5	18	30	36	49	12800	6600	5750	80254	80255	87259	83901	82305	82306	87540	87541
25	UCP 205 CX	83688	84775	87754	90146	90150	90155	106	140	13	10	20	36,5	71,5	19,6	35	39	51,7	14000	7800	6900	80075	80076	85384	85385	82276	82277	87542	87543
30	UCP 206 CX	83689	84776	87755	88673	90151	90156	121	163	13	10	20	43	84,5	20,7	36	41,7	55,7	19500	11300	9200	80011	80053	84100	80354	82278	82279	87531	87530
35	UCP 207 CX	83690	84777	87756	90147	90152	90157	126	168	13	10	20	47,6	93,3	22,7	39	48	61,8	25500	15300	11500	80077	80078	80969	80275	82284	82285	87544	87545
40	UCP 208 CX	85451	85452	87757	90148	90153	90158	136	185	13	10	20	50	100	22,5	38,6	51,5	70,7	32500	19800	11500	80256	80257	83088	86722	82280	82281	87528	82804

FIXAÇÃO COM COLAR EXCÊNTRICO

D	SERIE	ROLAMENTO EM AÇO CROMADO																CÓDIGOS TAMPA											
		CÓDIGOS Suporte						DIMENSÕES (mm)										Carga rolamento (N)		Carga suporte (N)		CINZA RAL 7042							
		Rolamento padrão		Rolamento Long Life				E	A	S1	S2	G	H	B	I	W	Z	T	C	CO	(N)	Fechado	Aberto	Fechado	Aberto	Fechado	Aberto		
20	UCP 204 CX	88574	88579	88584	90159	90164	90169	96	130	13	10	20	33,5	65,5	18	30	41,6	56	12800	6600	5750	88371	88372	88373	88374	88375	88376	88377	88378
25	UCP 205 CX	88575	88580	88585	90160	90165	90170	106	140	13	10	20	36,5	71,5	19,6	35	43	57,6	14000	7800	6900	88379	88380	88381	88382	88383	88384	88385	88386
30	UCP 206 CX	88576	88581	88586	90161	90166	90171	121	163	13	10	20	43	84,5	20,7	36	47,4	61,8	19500	11300	9200	88379	88380	88381	88382	88383	88384	88385	88386
35	UCP 207 CX	88577	88582	88587	90162	90167	90172	126	168	13	10	20	47,6	93,3	22,7	39	52	66,6	25500	15300	11500	88377	88378	88379	88380	88381	88382	88383	88384
40	UCP 208 CX	88578	88583	88588	90163	90168	90173	136	185	13	10	20	50	100	22,5	38,6	55,2	70,9	32500	19800	11500	80256	80257	83088	86722	82280	82281	87528	82804

FIXAÇÃO COM PINOS

D	SERIE	ROLAMENTO EM AÇO INOX AISI 440C																CÓDIGOS TAMPA											
		CÓDIGOS Suporte						DIMENSÕES (mm)										Carga rolamento (N)		Carga suporte (N)		CINZA RAL 7042							
		Rolamento padrão		Rolamento Long Life				E	A	S1	S2	G	H	B	I	W	Z	T	C	CO	(N)	Fechado	Aberto	Fechado	Aberto	Fechado	Aberto		
20	UCP 204 CX	84081	84778	87762	85324	85840	88393	96	130	13	10	20	33,5	65,5	18	30	36	49	8300	6600	5750	80254	80255	87259	83901	82305	82306	87540	87541
25	UCP 205 CX	83702	84779	87763	84238	86179	88880	106	140	13	10	20	36,5	71,5	19,6	35	39	51,7	9150	7800	6900	80075	80076	85384	85385	82276	82277	87542	87543
30	UCP 206 CX	83703	84780	87764	90174	87526	90178	121	163	13	10	20	43	84,5	20,7	36	41,7	55,7	12500	11200	9200	80011	80053	84100	80354	82278	82279	87531	87530
35	UCP 207 CX	83704	84781	87765	86699	90176	90179	126	168	13	10	20	47,6	93,3	22,7	39	48	61,8	16600	15300	11500	80077	80078	80969	80275	82284	82285	87544	87545
40	UCP 208 CX	85453	85454	87766	90175	90177	90180	136	185	13	10	20	50	100	22,5	38,6	51,5	70,7	20000	19000	11500	80256	80257	83088	86722	82280	82281	87528	82804

FIXAÇÃO COM PINOS - VERSÕES COM MEDIDAS EM POLEGADAS

D	SERIE	ROLAMENTO EM AÇO CROMADO																CÓDIGOS TAMPA											
		CÓDIGOS Suporte						DIMENSÕES (mm)										Carga rolamento (N)		Carga suporte (N)		CINZA RAL 7042							
		Rolamento padrão		Rolamento Long Life				E	A	S1	S2	G	H	B	I	W	Z	T	C	CO	(N)	Fechado	Aberto	Fechado	Aberto	Fechado	Aberto		
1"	UCP 205 CX	84535	84931	87767	90181	90183	90185	106	140	13	10	20	36,5	71,5	19,6	35	39	51,7	14000	7800	6900	80075	85202	85384	87273	82276	87660	87542	87663
1 1/4"	UCP 206 CX	84536	84932	87768	90182	90184	90186	121	163	13	10	20	43	84,5	20,7	36	41,7	55,7	19500	11300	9200	80011	85203	84100	87274	82278	87661	87531	87664

As dimensões em polegadas são conformes ao sistema imperial britânico